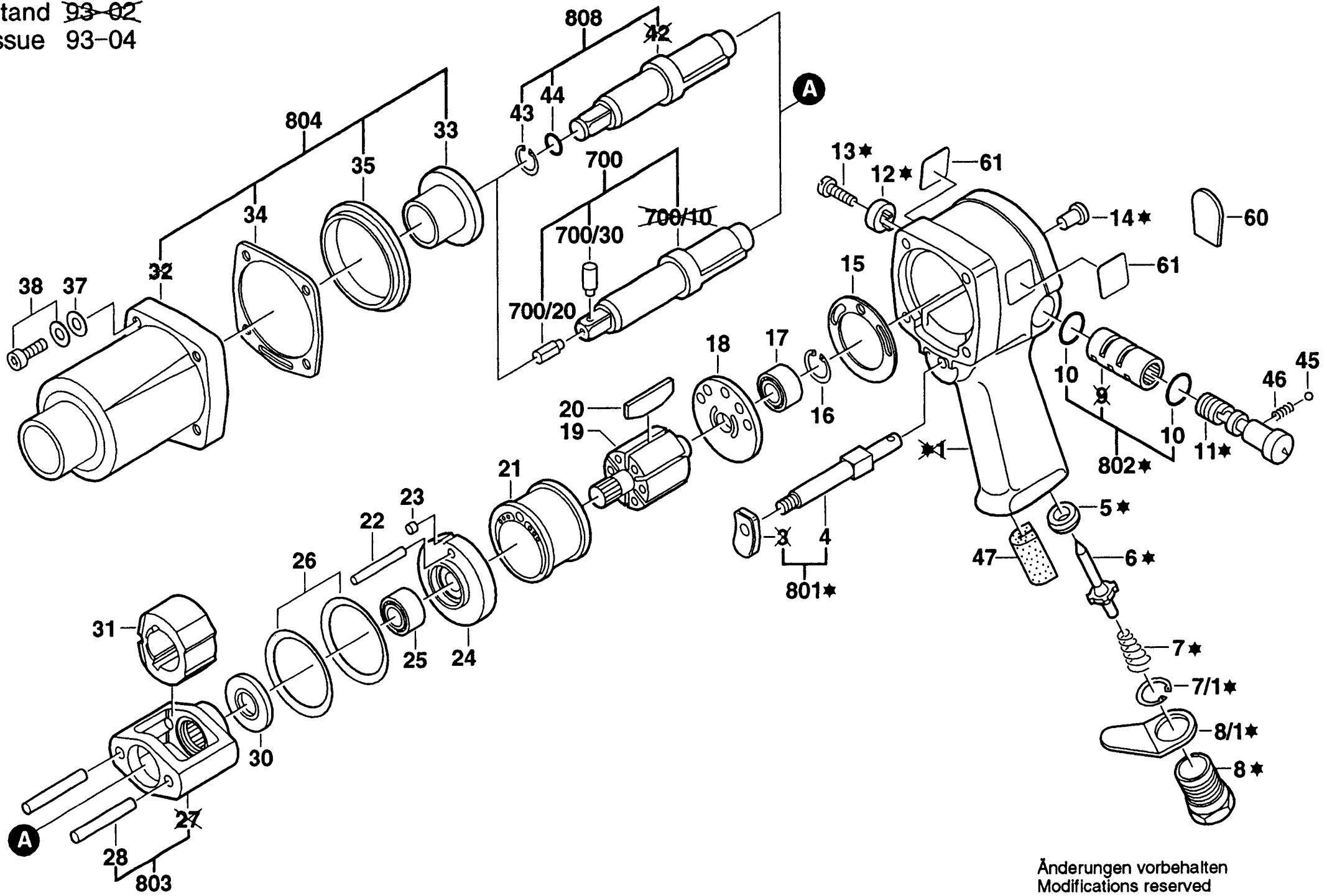


Typ 0 607 450 604 = DDS 3/4" - IR

Stand ~~93-02~~
Issue 93-04



★ = 800

Änderungen vorbehalten
 Modifications reserved
 Modificaciones reserves
 Salvo modificaciones
 Robert Bosch GmbH
 Geschäftsbereich Elektrowerkzeuge
 D 7022 Leinfelden-Echterdingen 1