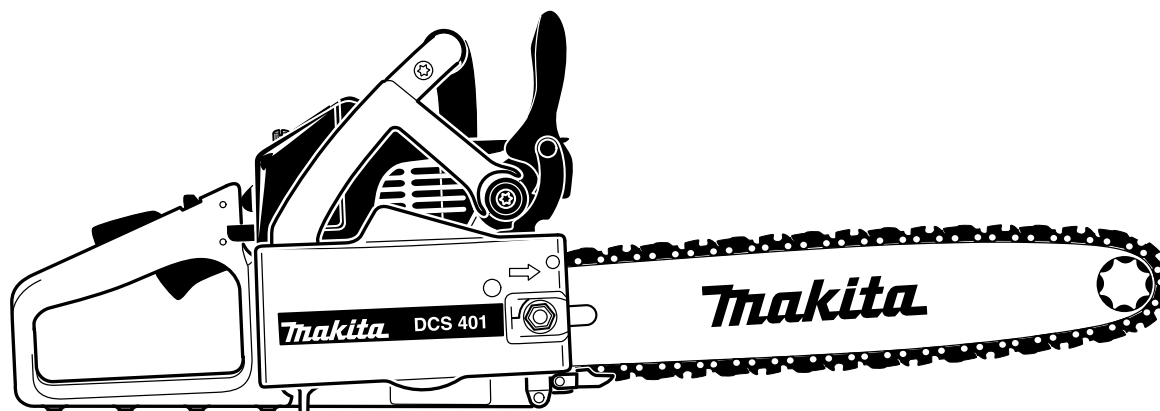




**Spare Parts List**  
**Ersatzteilliste**  
**Liste de pièces détachées**  
**Lista de piezas de repuesto**

2004-05



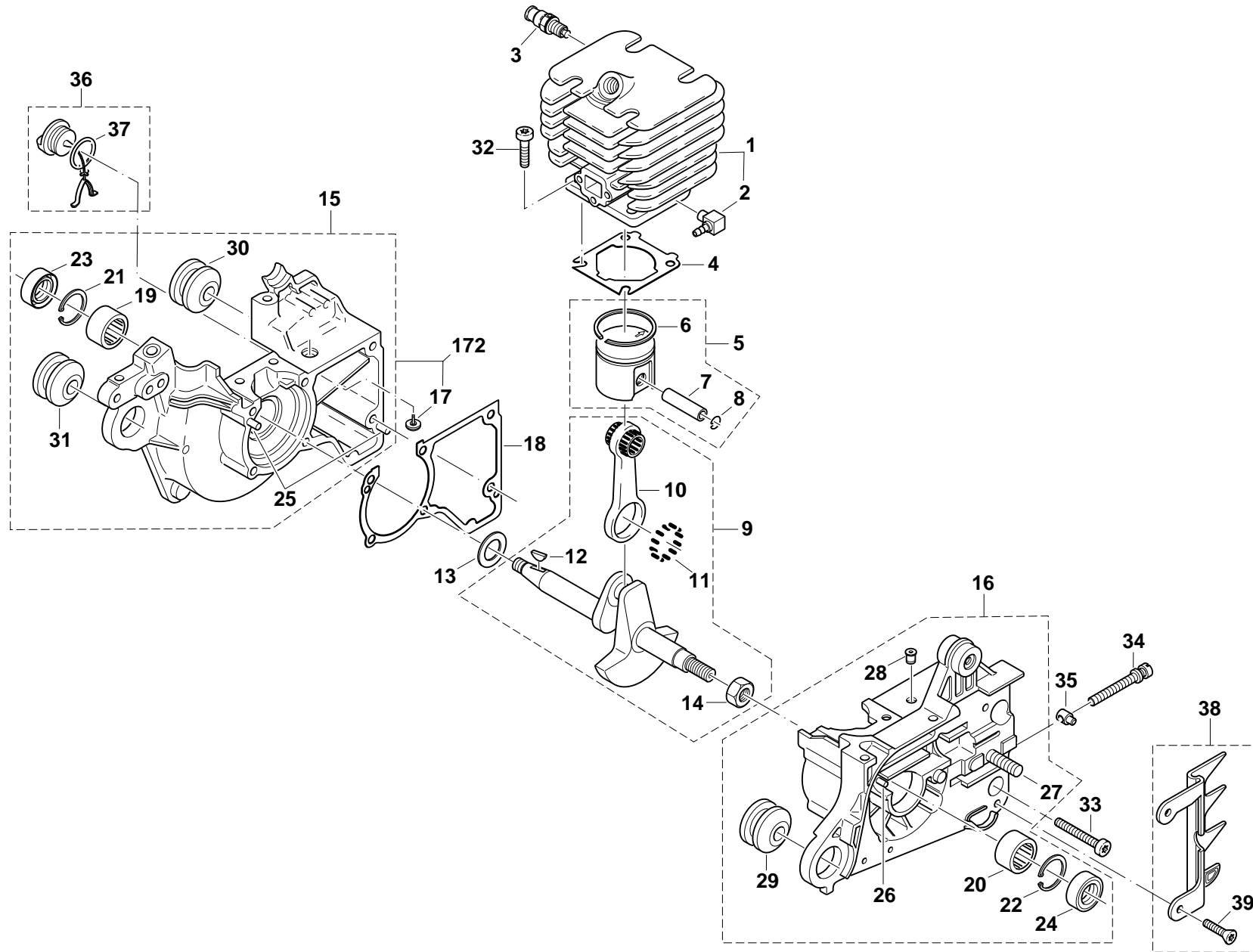
- DCS33**
- DCS340**
- DCS341**
- DCS342**
- DCS344**
- DCS400**
- DCS401**
- DCS410**
- DCS411**
- MDE336**
- MDE400**
- MDE3440**
- DE3435**
- DE4040**

995 700 578 (D, GB, F, E)

DCS33, DCS340, DCS341, DCS342,  
DCS344, DCS400, DCS401, DCS410,  
DCS411, MDE336, MDE400, MDE3440,  
DE3435, DE4040

1

Zylinder, Kurbelgehäuse  
Cylinder, crankcase  
Cylindre, carter-vilebrequin  
Cilindro, cárter cigüeñal



DCS33, DCS340, DCS341, DCS342,  
DCS344, DCS400, DCS401, DCS410,  
DCS411, MDE336, MDE400, MDE3440,  
DE3435, DE4040

1

Zylinder, Kurbelgehäuse  
Cylinder, crankcase  
Cylindre, carter-vilebrequin  
Cilindro, cárter cigüeñal

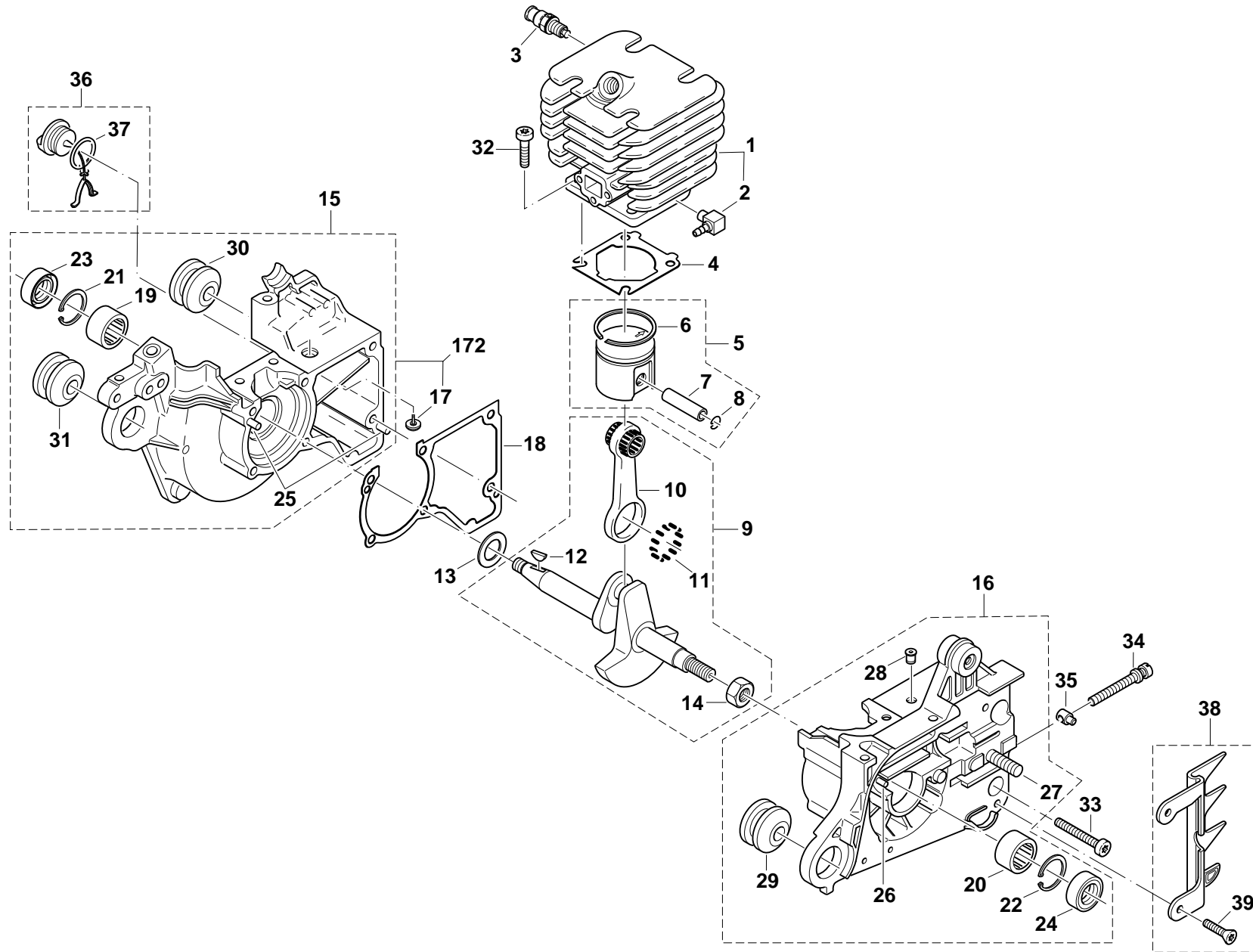


Seite / Page	Pos.	DCS33	DCS340	DCS341	DCS342	DCS344	DCS400	DCS401	DCS410	DCS411	MDE336	MDE400	MDE3440	DE3435	DE4040	Part No.	Hinweise Notes Renseign. Nota	Bezeichnung	Spezifikation Specification	Description	Désignation	Denominación
1	1	1	1		1						1					021 131 110		Zylinder	ø 37mm	Cylinder	Cylindre	Cilindro
1	1			1		1							1	1		021 131 160		Zylinder	ø 37mm	Cylinder	Cylindre	Cilindro
1	1						1		1			1				028 131 230		Zylinder	ø 40mm	Cylinder	Cylindre	Cilindro
1	1							1		1					1	028 131 160		Zylinder	ø 40mm	Cylinder	Cylindre	Cilindro
1	2	1	1	1	1	1	1	1	1	1	1	1	1	1	1	001 151 670		Winkelnippel		Angular nipple	Téton coudé	Boquilla de tubo
1	3				1		1		1				1	1	1	001 131 150		Dekompressionsventil		Valve	Soupape	Válvula
1	4	1	1	1	1	1	1	1	1	1	1	1	1	1	1	965 524 042		Dichtung		Gasket	Joint	Junta
1	5	1	1	1	1	1	1	1	1	1		1	1	1		021 132 110		Kolben kpl.	ø 37mm	Piston assy.	Piston cpl.	Piston cpl.
1	5						1	1	1	1		1			1	028 132 110		Kolben kpl.	ø 40mm	Piston assy.	Piston cpl.	Pistón cpl.
1	6	1	1	1	1	1					1		1	1		021 132 030		Kolbenring	ø 37mm	Piston ring	Segment de piston	Segment de pistón
1	6						1	1	1	1		1			1	021 132 230		Kolbenring	ø 40mm	Piston ring	Segment de piston	Segment de pistón
1	7	1	1	1	1	1	1	1	1	1	1	1	1	1	1	021 132 020		Kolbenbolzen		Piston pin	Axe de piston	Axe de pistón
1	8	2	2	2	2	2	2	2	2	2	2	2	2	2	2	108 132 050		Sprengring		Spring ring	Anneau ressort	Anillo elastico
1	9	1	1	1	1	1	1	1	1	1	1	1	1	1	1	957 120 028	TI 12/95	Kurbelwelle kpl.		Crankshaft cpl.	Vilebrequin cpl.	Cigüeñal cpl.
1	10	1	1	1	1	1	1	1	1	1	1	1	1	1	1	021 123 010		Pleuel kpl.		Con-rod cpl.	Bielle cpl.	Biela cpl.
1	11	12	12	12	12	12	12	12	12	12	12	12	12	12	12	962 640 061		Rolle		Roller	Rouleau	Rodillo
1	12	1	1	1	1	1	1	1	1	1	1	1	1	1	1	939 615 260		Scheibfeder		Key	Clavette	Chaveta
1	13	2	2	2	2	2	2	2	2	2	2	2	2	2	2	108 121 010		Anlaufscheibe		Stop disc	Disque portant	Disco de tope
1	14	1	1	1	1	1	1	1	1	1	1	1	1	1	1	920 108 044	TI 12/95	6kt-Mutter	M8x1 L	Hexagonal nut left thread	Ecrou hex. gauche	Tuerca hexagonal izqu.
1	15	1	1	1	1	1	1	1	1	1	1					028 111 640		Kurbelgehäuse MS blau		Crankcase m. side cpl. blue	Carter-côte mag. cpl. bleu	Cárter cig. lado magn. cpl. azul
1	16												1			028 111 030		Kurbelgehäuse KS rot		Crankcase cl. side cpl. red	Carter-côte embr. cpl. rouge	Cárter cig. lado embr. cpl. rojo
1	16	1	1	1	1	1	1	1	1	1				1	1	028 111 630		Kurbelgehäuse KS blau		Crankcase cl. side cpl. blue	Carter-côte embr. cpl. bleu	Cárter cig. lado embr. cpl. Azul
1	16										1	1				028 111 100		Kurbelgehäuse KS schwarz		Crankcase cl. side black	Carter-côte embr. cpl. noir	Cárter cig. lado embr. cpl. negro
1	17										1	1	1	1	1	965 404 220		Gummiventil		Valve	Soupape	Válvula
1	18	1	1	1	1	1	1	1	1	1	1	1	1	1	1	965 524 011		Dichtung		Gasket	Joint	Junta
1	19	1	1	1	1	1	1	1	1	1	1	1	1	1	1	962 300 011		Nadelhülse	13x19x12	Needle cage	Cage de aiguilles	Jaula de agujas
1	20	1	1	1	1	1	1	1	1	1	1	1	1	1	1	962 300 011		Nadelhülse	13x19x12	Needle cage	Cage de aiguilles	Jaula de agujas
1	21	1	1	1	1	1	1	1	1	1	1	1	1	1	1	929 319 101		Sicherungsring		Snap ring	Circlip	Anillo
1	22	1	1	1	1	1	1	1	1	1	1	1	1	1	1	929 319 101		Sicherungsring		Snap ring	Circlip	Anillo
1	23	1	1	1	1	1	1	1	1	1	1	1	1	1	1	962 900 049		Radialdichtring		Radial ring	Joint radial	Anillo radia
1	24	1	1	1	1	1	1	1	1	1	1	1	1	1	1	962 900 049		Radialdichtring		Radial ring	Joint radial	Anillo radia
1	25	2	2	2	2	2	2	2	2	2	2	2	2	2	2	936 430 160		Spiralspannstift	3X16	Clamping pin	Goupille	Pasador
1	26	1	1	1	1	1	1	1	1	1	1	1	1	1	1	021 245 070		Führungsstift		Guide pin	Goupille de guidage	Prisionero
1	27	1	1	1	1	1	1	1	1	1	1	1	1	1	1	905 808 254		Stiftschraube	M8x25	Bolt	Boulon	Bulón
1	28	1	1	1	1	1	1	1	1	1	1	1	1	1	1	010 245 010		Belüftungsventil kpl.		Air valve cpl.	Soupape d' aeration cpl.	Válvula ventilacion cpl.
1	29	1	1	1	1	1	1	1	1	1	1	1	1	1	1	965 403 491		Schwingungsdämpfer		Rubber buffer	Amortisseur	Amortiguador
1	30	1	1	1	1	1	1	1	1	1	1	1	1	1	1	965 403 491		Schwingungsdämpfer		Rubber buffer	Amortisseur	Amortiguador
1	31	1	1	1	1	1	1	1	1	1	1	1	1	1	1	965 403 491		Schwingungsdämpfer		Rubber buffer	Amortisseur	Amortiguador
1	32	4	4	4	4	4	4	4	4	4	4	4	4	4	4	908 405 255		Innenstern-Schraube	M5x25	Screw	Vis	Tornillo

DCS33, DCS340, DCS341, DCS342,  
DCS344, DCS400, DCS401, DCS410,  
DCS411, MDE336, MDE400, MDE3440,  
DE3435, DE4040

1

Zylinder, Kurbelgehäuse  
Cylinder, crankcase  
Cylindre, carter-vilebrequin  
Cilindro, cárter cigüeñal



DCS33, DCS340, DCS341, DCS342,  
DCS344, DCS400, DCS401, DCS410,  
DCS411, MDE336, MDE400, MDE3440,  
DE3435, DE4040

1

Zylinder, Kurbelgehäuse  
Cylinder, crankcase  
Cylindre, carter-vilebrequin  
Cilíndro, cárter cigüeñal

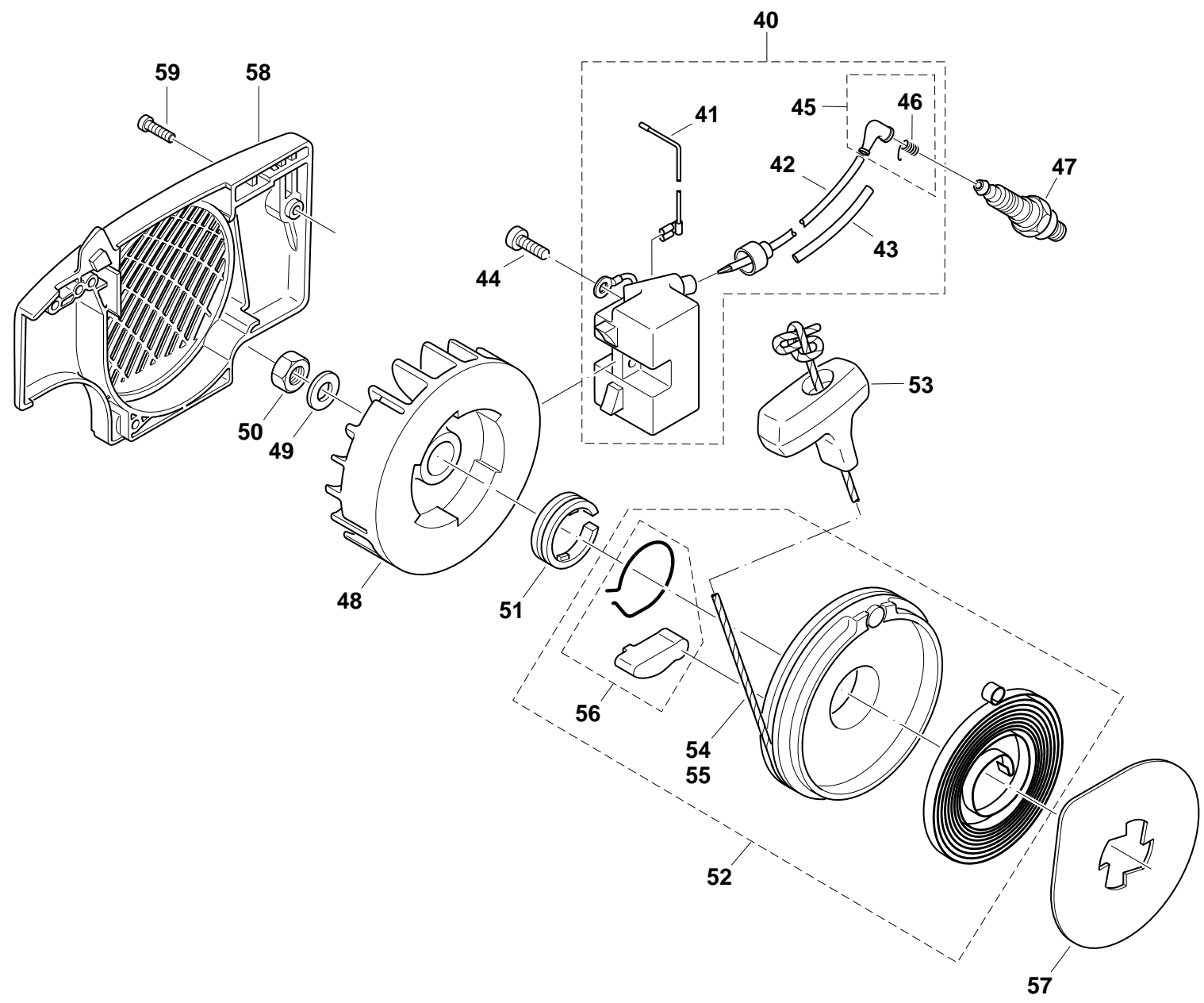


Seite / Page	Pos.	DCS33	DCS340	DCS341	DCS342	DCS344	DCS400	DCS401	DCS410	DCS411	MDE336	MDE400	MDE3440	DE3435	DE4040	Part No.	Hinweise Notes Renseign. Nota	Bezeichnung	Spezifikation Specification	Description	Désignation	Denominación
1	33	6	6	6	6	6	6	6	6	6	6	6	6	6	6	908 005 305		Innenstern-Schraube	M5x30	Screw	Vis	Tornillo
1	34	1	1	1	1	1	1	1	1	1	1	1	1	1	1	389 213 080		Spannschraube		Tensioning screw	Vis de tension	Tornillo de tensión
1	35	1	1	1	1	1	1	1	1	1	1	1	1	1	1	001 213 042		Mutter mit Zapfen		Nut with pivot	Ecrou avec pivot	Tuerca con espiga
1	36	1	1	1	1	1	1	1	1	1	1	1	1	1	1	965 450 040		Öltankverschluß kpl.		Oil tank cap assy.	Bouchon res. d' huile cpl.	Cierre depósito aceite
1	37	1	1	1	1	1	1	1	1	1	1	1	1	1	1	963 100 041		Dichtung		Gasket	Joint	Junta
1	38	=	1	1	1	1	1	1	1	1	1	1	1	1	1	957 250 015		Zackenleiste kpl.		Spike bar assy.	Barre dentée cpl.	Barra dentada cpl.
1	39	=	2	2	2	2	2	2	2	2	2	2	2	2	2	908 105 124		Innenstern-Schraube	M5x12	Screw	Vis	Tornillo
1	172											1	1			028 111 090		Kurbelgehäuse MS schwarz		Crankcase m. side black	Carter-côte mag. cpl. noir	Cárter cig. lado magn. cpl. negro
1	172												1			028 111 060		Kurbelgehäuse MS rot		Crankcase m. side cpl. red	Carter-côte mag. cpl. rouge	Cárter cig. lado magn. cpl. rojo
1	172													1	1	028 111 660		Kurbelgehäuse MS blau		Crankcase m. side cpl. blue	Carter-côte mag. cpl. bleu	Cárter cig. lado magn. cpl. azul

DCS33, DCS340, DCS341, DCS342,  
DCS344, DCS400, DCS401, DCS410,  
DCS411, MDE336, MDE400, MDE3440,  
DE3435, DE4040

**2**

Zündelektronik, Anwerfvorrichtung  
Ignition electronics, starter  
Allumage électronique, dispositif de démarrage  
Bobina encendido, dispositivo de arranque



DCS33, DCS340, DCS341, DCS342,  
DCS344, DCS400, DCS401, DCS410,  
DCS411, MDE336, MDE400, MDE3440,  
DE3435, DE4040

**2**

Zündelektronik, Anwerfvorrichtung  
Ignition electronics, starter  
Allumage électronique, dispositif de démarrage  
Bobina encendido, dispositivo de arranque

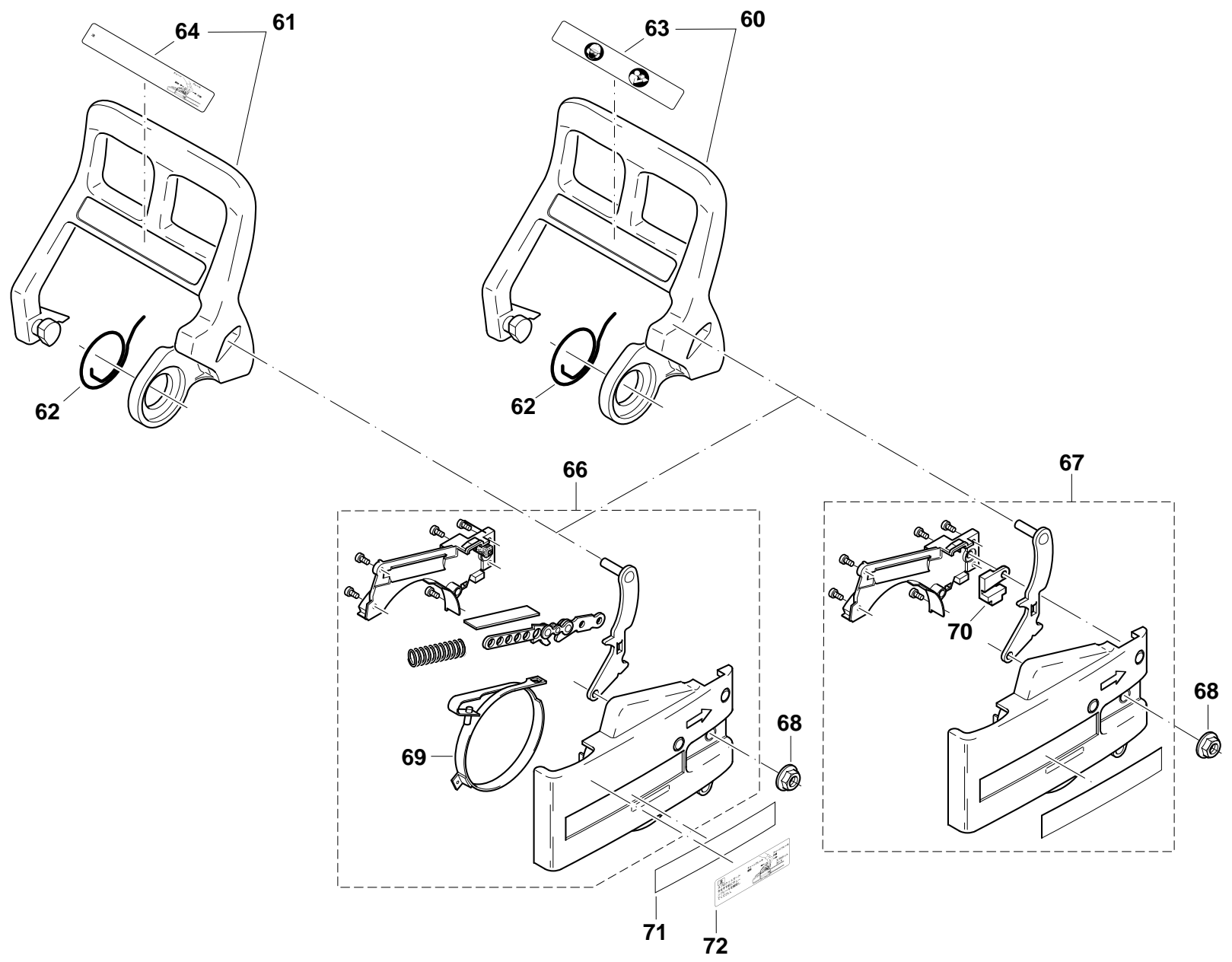


Seite / Page	Pos.	DCS33	DCS340	DCS341	DCS342	DCS344	DCS400	DCS401	DCS410	DCS411	MDE336	MDE400	MDE3440	DE3435	DE4040	Part No.	Hinweise Notes Renseign. Nota	Bezeichnung	Spezifikation Specification	Description	Désignation	Denominación
2	40	1	1	1	1	1	1	1	1	1	1	1	1	1	1	028 142 021		Zündelektronik kpl.		Ignition electronic assy.	Allumage électr. cpl.	Bobina encendido cpl.
2	41	1	1	1	1	1	1	1	1	1	1	1	1	1	1	028 147 000		Kurzschlußkabel		Short-circuit cable	Câble courte-circuit	Cable corto-circuito
2	42	m	m	m	m	m	m	m	m	m	m	m	m	m	m	970 310 200		Zündleitung	300 mm	Ignition cable	Câble d' allumage	Cable encendido
2	43	m	m	m	m	m	m	m	m	m	m	m	m	m	m	970 502 110		Isolierschlauch	100 mm	Insulating hose	Gaine isolante	Mango aislante
2	44	2	2	2	2	2	2	2	2	2	2	2	2	2	2	908 605 145		Innenstern-Schlitz-Schraube	M5x14	Screw	Vis	Tornillo
2	45	1	1	1	1	1	1	1	1	1	1	1	1	1	1	957 604 260		Kerzenstecker kpl.		Plug cap cpl.	Fiche de bougie cpl.	Enchufe bujía cpl.
2	46	1	1	1	1	1	1	1	1	1	1	1	1	1	1	965 604 180		Feder		Spring	Ressort	Muelle
2	47	1	1	1	1	1	1	1	1	1	1	1	1	1	1	965 603 018		Zündkerze		Spark plug	Bougie	Bujía
2	48	1	1	1	1	1	1	1	1	1	1	1	1	1	1	021 141 011		Polrad		Flywheel	Roue polaire	Volante encendido
2	49	1	1	1	1	1	1	1	1	1	1	1	1	1	1	926 208 001		Federscheibe	B8 DIN137	Spring washer	Rondelle élastique	Disco amortiguador
2	50	1	1	1	1	1	1	1	1	1	1	1	1	1	1	920 308 024		6kt-Mutter	M8x1	Hexagonal nut	Ecrou hexagonal	Tuerca hexagonal
2	51	1	1	1	1	1	1	1	1	1	1	1	1	1	1	021 166 040		Sicherungsring		Snap ring	Circlip	Anillo seguridad
2	52	1	1	1	1	1	1	1	1	1	1	1	1	1	1	021 160 000		Anwerfvorrichtung kpl.		Starter assy.	Dispos. de démarrage cpl.	Dispos. de arranque cpl.
2	53	1	1	1	1	1	1	1	1	1	1	1	1	1	1	965 404 031		Anwerfgriff		Starter knob	Poignée de lancement	Tirador de arranque
2	54	1	1	1	1	1	1	1	1	1	1	1	1	1	1	021 164 010		Anwerfseil	ø 3 x 900mm	Starter rope	Câble	Cordón de arranque
2	55	1	1	1	1	1	1	1	1	1	1	1	1	1	1	985 000 150		Anwerfseil	ø3 x 100 m	Starter rope	Câble	Cordón de arranque
2	56	1	1	1	1	1	1	1	1	1	1	1	1	1	1	028 166 030		Anwerfklinke/Bremsfeder		Starter ratchet/spring	Cliquet/ressort de frein	Trinquete/resorte
2	57	1	1	1	1	1	1	1	1	1	1	1	1	1	1	900 004 375		Anlaufscheibe		Disc	Disque	Disco de tope
2	58															028 112 030		Ventilatorgehäuse rot		Fan housing red	Carter de vent. rouge	Cárter de vent. rojo
2	58	1	1	1	1	1	1	1	1	1	1	1	1	1	1	028 112 630		Ventilatorgehäuse blau		Fan housing blue	Carter de vent. bleu	Cárter de vent. azul
2	59	3	3	3	3	3	3	3	3	3	3	3	3	3	3	908 005 165		Schraube	M5x16	Screw	Vis	Tornillo

DCS33, DCS340, DCS341, DCS342,  
DCS344, DCS400, DCS401, DCS410,  
DCS411, MDE336, MDE400, MDE3440,  
DE3435, DE4040

**3**

Kettenbremse  
Chain brake  
Frein de chaîne  
Freno de cadena





DCS33, DCS340, DCS341, DCS342,  
DCS344, DCS400, DCS401, DCS410,  
DCS411, MDE336, MDE400, MDE3440,  
DE3435, DE4040

**3**

Kettenbremse  
Chain brake  
Frein de chaîne  
Freno de cadena

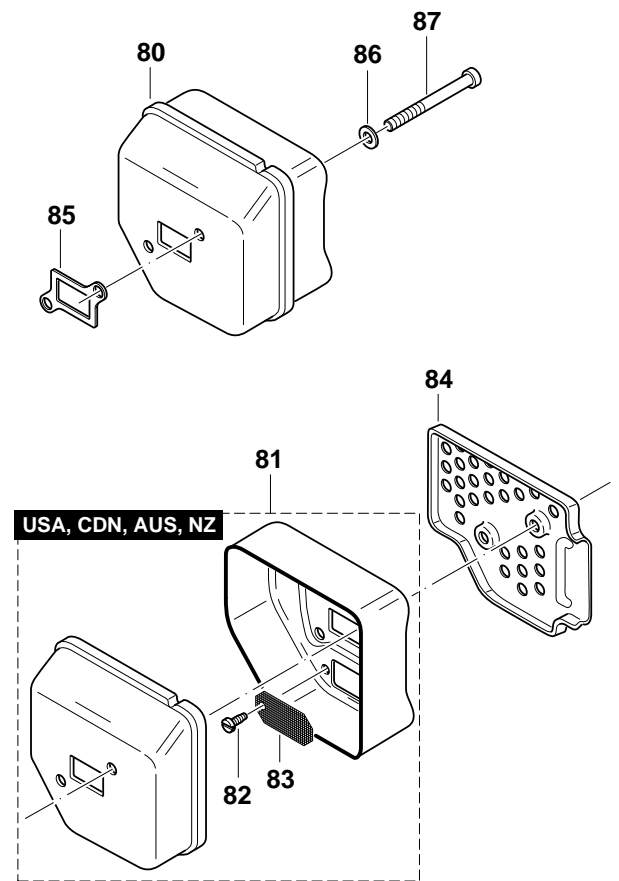
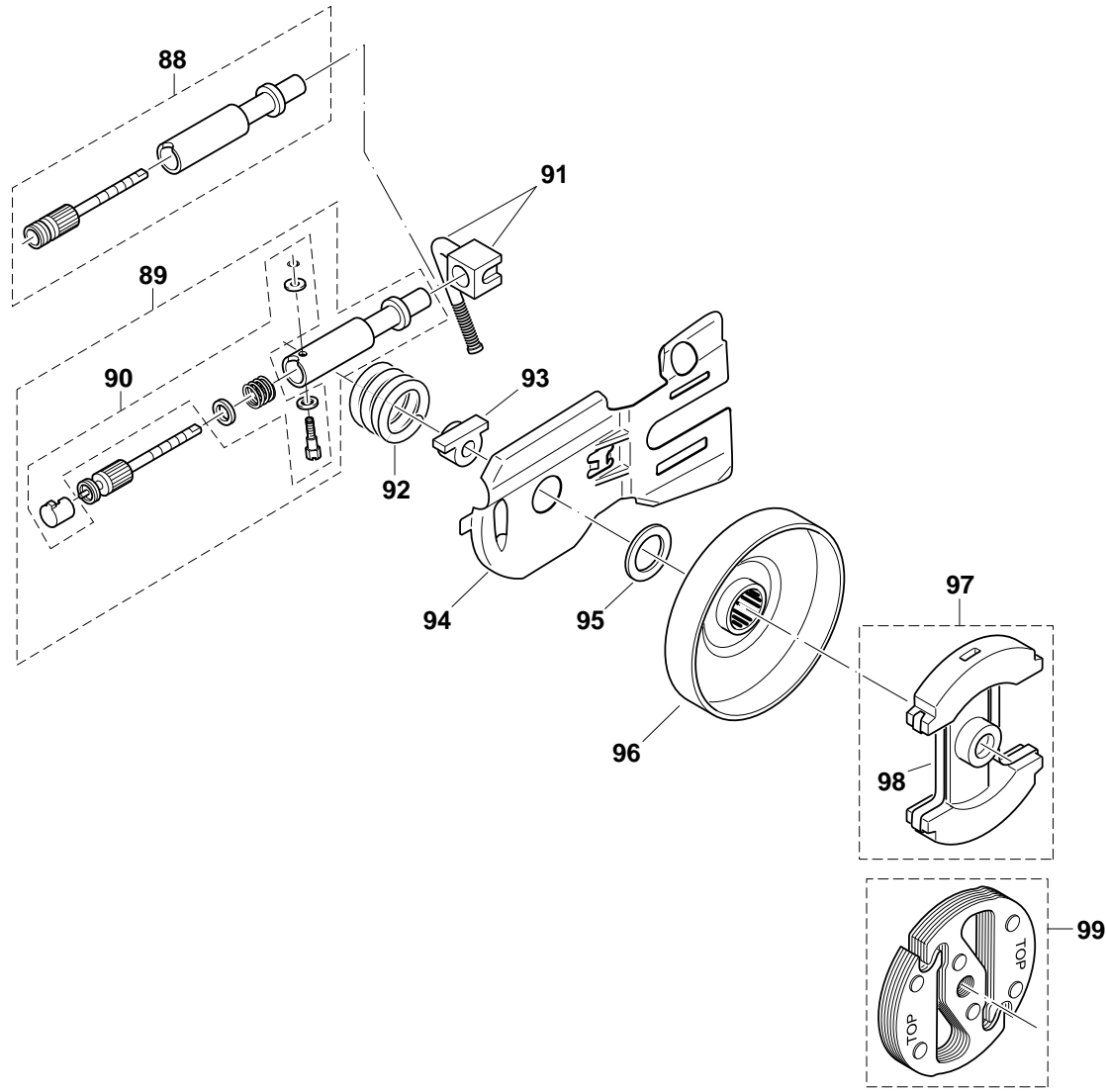


Seite / Page	Pos.	DCS33	DCS340	DCS341	DCS342	DCS344	DCS400	DCS401	DCS410	DCS411	MDE336	MDE400	MDE3440	DE3435	DE4040	Part No.	Hinweise Notes Renseign. Nota	Bezeichnung	Spezifikation Specification	Description	Désignation	Denominación
3	60	1	1	1	1	1	1	1	1	1						028 213 615		Handschutz kpl.		Hand guard cpl.	Protège-main cpl.	Protector de mano cpl.
3	61										1	1				028 213 030		Handschutz kpl.		Hand guard cpl.	Protège-main cpl.	Protector de mano cpl.
3	62	1	1	1	1	1	1	1	1	1	1	1	1	1		028 213 560		Feder		Spring	Ressort	Muelle
3	63	1	1	1	1	1	1	1	1	1			1	1		980 114 237		Schild		Label	Plaque	Calcomania
3	64										1	1				980 114 761		Schild		Label	Plaque	Calcomania
3	66	1	1	1	1	1	1	1	1	1	1	1				028 213 600		Kettenbremse kpl. blau		Chain brake cpl. blue	Frein de chaîne cpl. bleu	Freno de cadena cpl. azul
3	67												1			028 213 575		Kettenradschutz kpl. rot		Sprocket guard assy. red	Protège-pignon cpl. rouge	Protector de piñón cpl. rojo
3	67													1		028 213 675		Kettenradschutz kpl. blau		Sprocket guard assy. blue	Protège-pignon cpl. bleu	Protector de piñón cpl. azul
3	68	1	1	1	1	1	1	1	1	1	1	1	1	1		923 208 004		6kt-Mutter	M8	Hexagonal nut	Ecrou hexagonal	Tuerca hexagonal
3	69	1	1	1	1	1	1	1	1	1	1	1				028 213 501		Bremsband		Brake spring	Frein	Cinta de freno
3	70												1	1	1	028 213 190		Ausrückhebelfixierung		Disengaging lever fix.	Levier fix p. frein chaîne	Pasador de tension
3	71	1	1	1	1	1	1	1	1	1						980 114 251		Schild	MAKITA	Label	Plaque	Calcomania
3	71										1					980 114 744		Schild	MDE 336	Label	Plaque	Calcomania
3	71											1				980 114 783		Schild	MDE 400	Label	Plaque	Calcomania
3	72										1	1				980 114 752		Schild		Label	Plaque	Calcomania

DCS33, DCS340, DCS341, DCS342,  
DCS344, DCS400, DCS401, DCS410,  
DCS411, MDE336, MDE400, MDE3440,  
DE3435, DE4040

4

Schalldämpfer, Ölpumpe, Kupplung  
Muffler, oil pump, clutch  
Pot d' échappement, pompe à huile, embrayage  
Silencioso, bomba de aceite, embrague



DCS33, DCS340, DCS341, DCS342,  
DCS344, DCS400, DCS401, DCS410,  
DCS411, MDE336, MDE400, MDE3440,  
DE3435, DE4040

4

Schalldämpfer, Ölpumpe, Kupplung  
Muffler, oil pump, clutch  
Pot d' échappement, pompe à huile, embrayage  
Silencioso, bomba de aceite, embrague

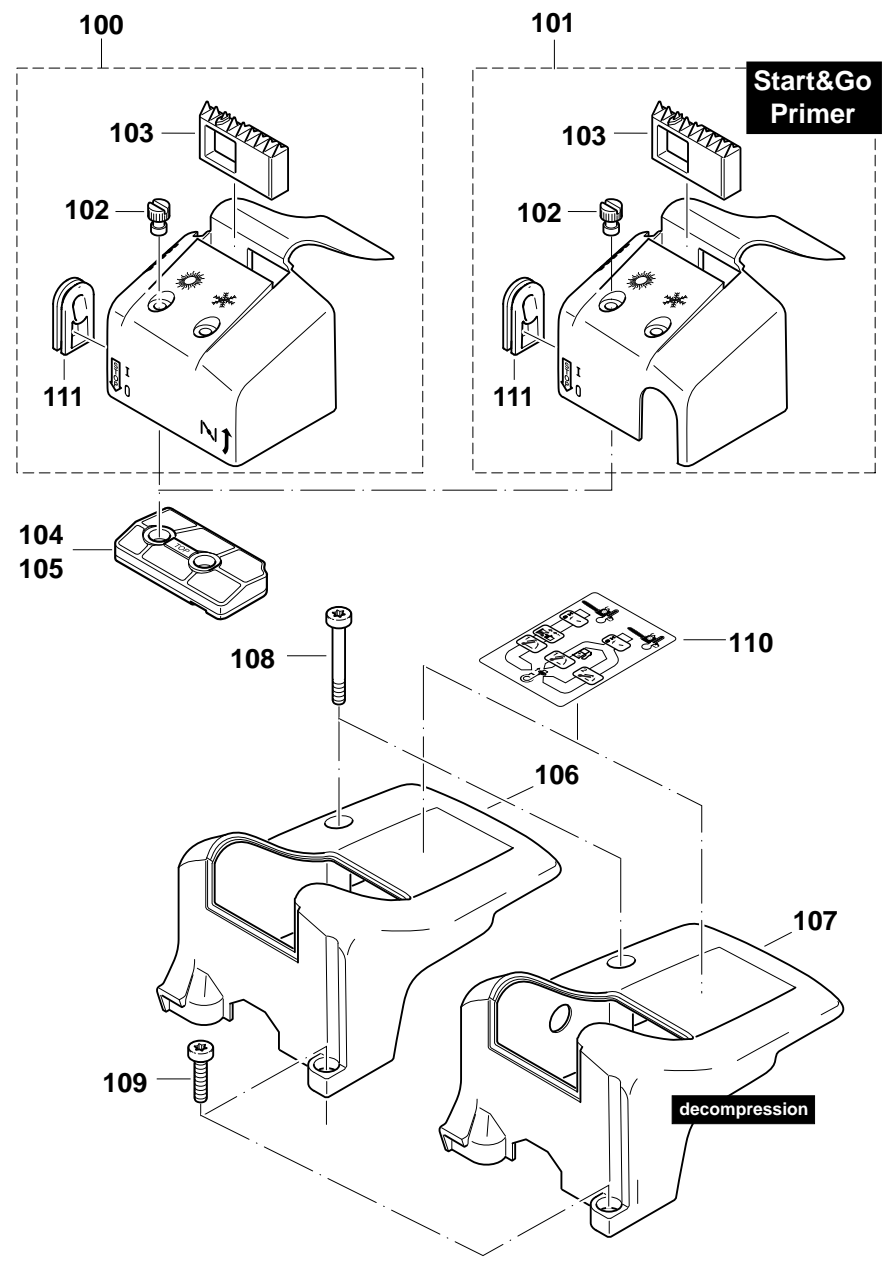


Seite / Page	Pos.	DCS33	DCS340	DCS341	DCS342	DCS344	DCS400	DCS401	DCS410	DCS411	MDE336	MDE400	MDE3440	DE3435	DE4040	Part No.	Hinweise Notes Renseign. Nota	Bezeichnung	Spezifikation Specification	Description	Désignation	Denominación
4	80	1	1	1	1	1	1	1	1	1						021 174 301		Schalldämpfer		Muffler	Pot d' échappement	Silenciador
4	80										1	1				021 174 361		Schalldämpfer schwarz		Muffler black	Pot d' échappement noir	Silenciador negro
4	81		1	1			1	1	1	1						021 174 321		Schalldämpfer	USA, CDN, AUS, NZ	Muffler	Pot d' échappement	Silenciador
4	82		1	1			1	1	1	1						915 135 100		Schneidschraube	3,5x9,5	Screw	Vis	Tornillo
4	83		1	1			1	1	1	1						021 174 340		Funkenschutzsieb	USA, CDN, AUS, NZ	Spark arrester screen	Tamis	Tamiz
4	84		1	1			1	1	1	1						021 174 111		Schutzblech	USA, CDN, AUS, NZ	Heat shield	Protection chaleur	Protector de calor
4	85	1	1	1	1	1	1	1	1	1	1	1	1	1	1	965 524 062		Dichtung		Gasket	Joint	Junta
4	86	2	2	2	2	2	2	2	2	2	2	2	2	2	2	928 405 000		Spannscheibe		Disc	Disque	Arandela
4	87	2	2	2	2	2	2	2	2	2	2	2	2	2	2	908 205 605		Innenstern-Schraube	M5x60	Screw	Vis	Tornillo
4	88	1	1	1	1	1	1	1								021 245 003		Ölpumpe kpl.		Oil pump cpl.	Pompe à huile cpl.	Bomba de aceite cpl.
4	89							1	1	1	1	1	1	1	1	028 245 272		Ölpumpe kpl.		Oil pump cpl.	Pompe à huile cpl.	Bomba de aceite cpl.
4	90							1	1	1	1	1	1	1	1	957 245 270		Satz Ölpumpenteile		Repair kit	Jeu de réparation	Juego de reparar
4	91	1	1	1	1	1	1	1	1	1	1	1	1	1	1	965 451 962		Saugleitung für Öl kpl.		Suction line assy. for oil	Cond. d' aspir. huile cpl.	Cond. de asp. p.aceite cpl.
4	92	1	1	1	1	1	1	1	1	1	1	1	1	1	1	021 245 040		Antriebsschnecke		Worm	Vis sans fin	Tornillo sin fin
4	93	1	1	1	1	1	1	1	1	1	1	1	1	1	1	021 245 080		Dichtungskappe		Sealing cap	Capot joint	Caperuza junta
4	94	1	1	1	1	1	1	1	1	1	1	1	1	1	1	021 111 037		Führungsblech		Guide plate	Tôle guidage	Chapa de guía
4	95	1	1	1	1	1	1	1	1	1	1	1	1	1	1	021 224 010		Anlaufscheibe	10x16x0,5	Shim	Disque de distance	Disco de tope
4	96	1	1	1	1	1	1	1			1	1	1	1	1	028 223 313		Kupplungstrommel	3/8"	Clutch drum	Tambour d' embrayage	Tambor
4	96							1	1							205 223 101		Kupplungstrommel kpl.	.325"	Clutch drum cpl.	Tambour cpl.	Tambor cpl.
4	97	1	1	1	1	1	1	1								021 180 011		Kupplung kpl.		Clutch assy.	Embrayage cpl.	Embrague cpl.
4	98	2	2	2	2	2	2	2								028 184 020		Blattfeder		Flat spring	Ressort à lame	Muelle
4	99	1					1	1	1	1	1	1	1	1	1	028 180 031	TI 3/00	Lamellenkupplung kpl.		Clutch assy.	Embrayage cpl.	Embrague cpl.

DCS33, DCS340, DCS341, DCS342,  
DCS344, DCS400, DCS401, DCS410,  
DCS411, MDE336, MDE400, MDE3440,  
DE3435, DE4040

**5**

Abdeckhaube  
Cylinder cover  
Capot  
Tapa cubertora



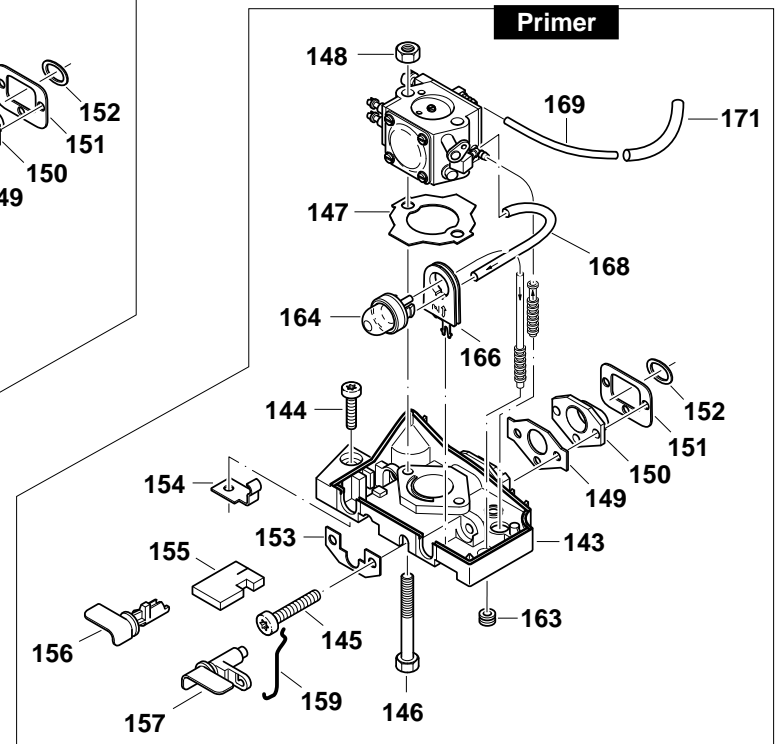
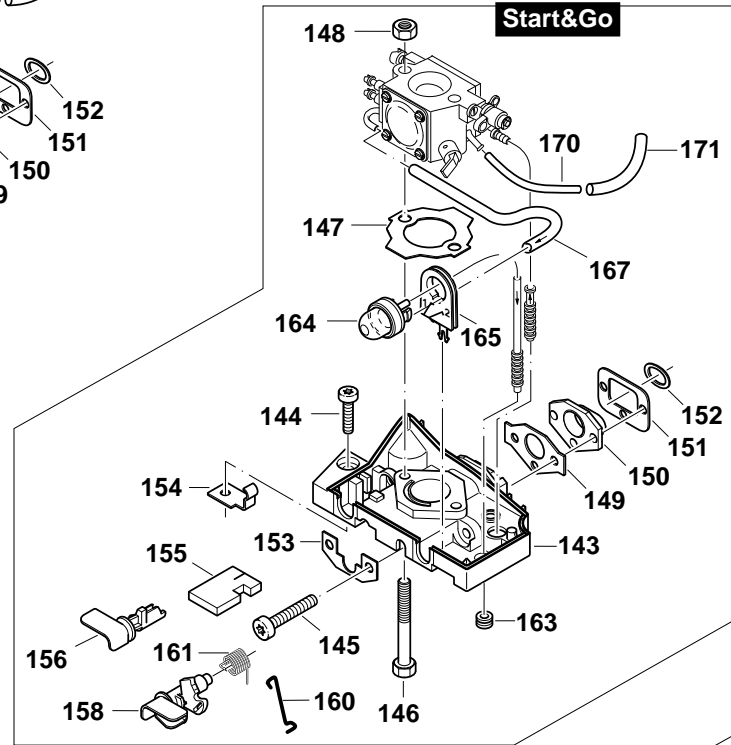
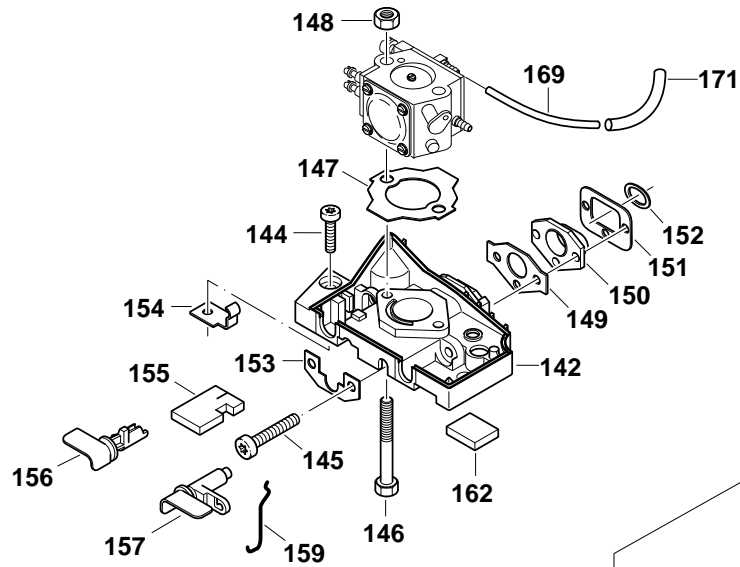
DCS33, DCS340, DCS341, DCS342,  
DCS344, DCS400, DCS401, DCS410,  
DCS411, MDE336, MDE400, MDE3440,  
DE3435, DE4040

**5**

Abdeckhaube  
Cylinder cover  
Capot  
Tapa cubertora



Seite / Page	Pos.	DCS33	DCS340	DCS341	DCS342	DCS344	DCS400	DCS401	DCS410	DCS411	MDE336	MDE400	MDE3440	DE3435	DE4040	Part No.	Hinweise Notes Renseign. Nota	Bezeichnung	Spezifikation Specification	Description	Désignation	Denominación
5	100	1	1	1			1	1	1	1						028 118 480		Deckel kpl. schwarz		Cover assy. black	Couvercle cpl. noir	Tapa cpl. negro
5	100		1	1			1	1	1	1						028 118 520		Deckel kpl. schwarz	USA, CDN	Cover assy. black	Couvercle cpl. noir	Tapa cpl. negro
5	101				1	1							1	1	1	028 118 490		Deckel kpl. schwarz	Start&Go	Cover assy. black	Couvercle cpl. noir	Tapa cpl. negro
5	101										1	1				028 118 530		Deckel kpl. grau		Cover assy. grey	Couvercle cpl.	Tapa cpl.
5	102	2	2	2	2	2	2	2	2	2	2	2	2	2	2	001 118 062		Mutter	M5	Nut	Ecrou	Tuerca
5	103	1	1	1	1	1	1	1	1	1			1	1	1	028 118 180		Einsatz rot		Insert red	Pièce d'insertion rouge	Pieza de cierre rojo
5	103										1	1				028 118 040		Einsatz schwarz		Insert black	Pièce d'insertion noir	Pieza de cierre negro
5	104	1	1	1	1	1	1	1	1	1	1	1	1	1	1	028 173 041		Luftfilter	Nylon	Air filter	Filtre à air	Filtro de aire
5	105	1	1	1	1	1	1	1	1	1	=	=	=	=	=	028 173 141		Luftfilter	Robkoflok	Air filter	Filtre à air	Filtro de aire
5	106	1	1		1		1									028 118 310		Abdeckhaube schwarz		Hood black	Capot noir	Cubierta negro
5	106										1	1				028 118 430		Abdeckhaube grau		Hood grey	Capot gris	Cubierta gris
5	107			1		1		1		1			1	1	1	028 118 150		Abdeckhaube schwarz	HappyStart	Hood black	Capot noir	Cubierta negro
5	108	1	1	1	1	1	1	1	1	1	1	1	1	1	1	908 205 605		Innenstern-Schraube	M5x60	Screw	Vis	Tornillo
5	109	1	1	1	1	1	1	1	1	1	1	1	1	1	1	908 005 165		Schraube	M5x16	Screw	Vis	Tornillo
5	110				1	1										980 114 625		Schild	Start&Go	Label	Plaque	Calcomania
5	111	1	1	1	1	1	1	1	1	1	1	1	1	1	1	028 118 030	2004 =>	Einstellführung		Adjusting guide	Guidage d'ajustage	Guía de ajuste



DCS33, DCS340, DCS341, DCS342,  
DCS344, DCS400, DCS401, DCS410,  
DCS411, MDE336, MDE400, MDE3440,  
DE3435, DE4040

6

Boden  
Bottom  
Fond  
Fondo

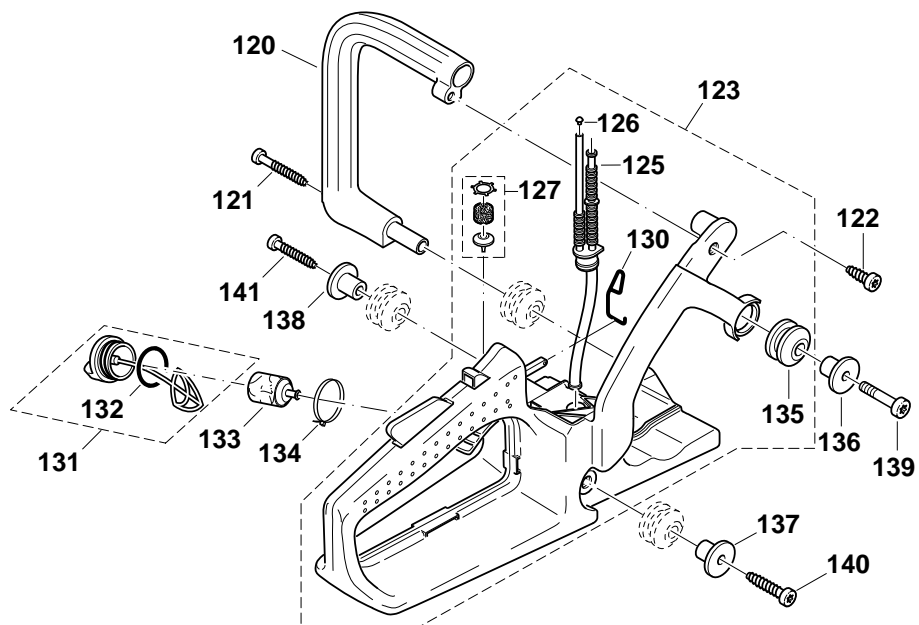


Seite / Page	Pos.	DCS33	DCS340	DCS341	DCS342	DCS344	DCS400	DCS401	DCS410	DCS411	MDE336	MDE400	MDE3440	DE3435	DE4040	Part No.	Hinweise Notes Renseign. Nota	Bezeichnung	Spezifikation Specification	Description	Désignation	Denominación
6	142	1	1	1			1	1	1	1						028 118 271		Boden		Bottom	Fond	Fondo
6	143				1	1					1	1	1	1	1	028 118 380		Boden	Start&Go	Bottom	Fond	Fondo
6	144	1	1	1	1	1	1	1	1	1	1	1	1	1	1	908 005 165		Schraube	M5x16	Screw	Vis	Tornillo
6	145	2	2	2	2	2	2	2	2	2	2	2	2	2	2	908 005 305		Innenstern-Schraube	M5x30	Screw	Vis	Tornillo
6	146	2	2	2	2	2	2	2	2	2	2	2	2	2	2	900 205 554		Schraube	M5x55	Screw	Vis	Tornillo
6	147	1	1	1	1	1	1	1	1	1	1	1	1	1	1	965 524 120		Dichtung		Gasket	Joint	Junta
6	148	2	2	2	2	2	2	2	2	2	2	2	2	2	2	920 205 000		Sechskantmutter	M 5	Hexagon nut	Ecrou à six pans	Tuerca hexagonal
6	149	1	1	1	1	1	1	1	1	1	1	1	1	1	1	965 524 082		Dichtung		Gasket	Joint	Junta
6	150	1	1	1	1	1	1	1	1	1	1	1	1	1	1	028 131 063		Zwischenflansch		Intermediate flange	Bride intermédiaire	Brida intermedia
6	151	1	1	1	1	1	1	1	1	1	1	1	1	1	1	965 524 131		Dichtung		Gasket	Joint	Junta
6	152	1	1	1	1	1	1	1	1	1	1	1	1	1	1	965 524 092		Dichtung		Gasket	Joint	Junta
6	153	1	1	1	1	1	1	1	1	1	1	1	1	1	1	028 118 160		Unterlegblech		Plate	Tôle	Chapa
6	154	1	1	1	1	1	1	1	1	1	1	1	1	1	1	028 118 112		Kontaktblech		Contact plate	Tôle de contact	Chapa de contact
6	155	1	1	1	1	1	1	1	1	1	1	1	1	1	1	965 404 421		Dichtung		Gasket	Joint	Junta
6	156	1	1	1	1	1	1	1	1	1	1	1	1	1	1	028 118 121		Stoppschalter		Stop switch	Levier d' interrupteur	Palanca de interrupt.
6	157	1	1	1			1	1	1	1			1	1	1	028 150 740		Chokeschalter		Choke lever	Levier de starter	Palanca estrangul. aire
6	158				1	1					1	1				028 117 011		Multifunktionsschalter		Switch	Commutateur	Conmutador
6	159	1	1	1			1	1	1	1			1	1	1	028 150 750		Chokestange		Choke linkage	Tringle de starter	Varillas estrangul. aire
6	160				1	1					1	1				028 155 010		Schaltstange		Switch linkage	Tringle de commande	Vara conmutador
6	161				1	1					1	1				028 155 020		Rückstellfeder		Spring	Ressort	Resorte
6	162	1	1	1			1	1	1	1						965 404 430		Dichtung		Gasket	Joint	Junta
6	163				1	1					1	1	1	1	1	965 401 011		Gummitülle		Rubber bushing	Gaine caoutchouc	Boquilla de caucho
6	164				1	1					1	1	1	1	1	010 155 010		Kraftstoffpumpe "Primer"		Primer	Pompe à carburant	Bomba de combustible
6	165				1	1					1	1				028 118 410		Primereinsatz		Primer retaining clip	Pièce d' insertion	Pieza de cierre
6	166											1	1	1		028 118 360		Primereinsatz		Primer retaining clip	Pièce d' insertion	Pieza de cierre
6	167				1	1					1	1				965 404 530		Kraftstoff-Formschlauch		Fuel line	Gaine	Tubo
6	168											m	m	m		965 452 060		Kraftstoffschlauch	72 mm	Fuel line	Conduite carburant	Conducto combustible
6	169	m	m	m			m	m	m	m		m	m	m		965 452 060		Kraftstoffschlauch	118 mm	Fuel line	Conduite carburant	Conducto combustible
6	170				m	m					m	m				965 452 060		Kraftstoffschlauch	87 mm	Fuel line	Conduite carburant	Conducto combustible
6	171	m	m	m	m	m	m	m	m	m	m	m	m	m	m	970 502 110		Isolierschlauch	48 mm	Insulating hose	Gaine isolante	Mango aislante

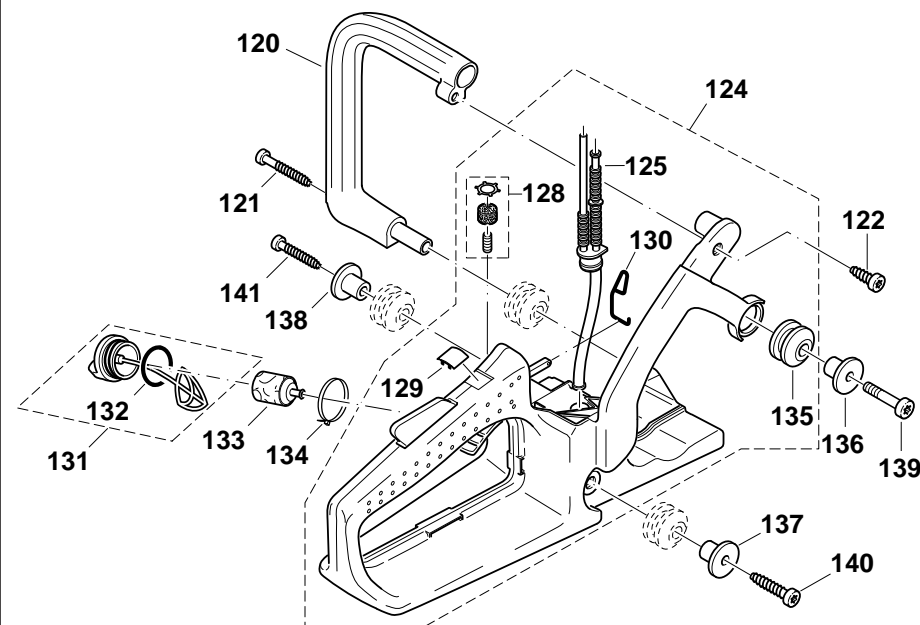
DCS33, DCS340, DCS341, DCS342,  
DCS344, DCS400, DCS401, DCS410,  
DCS411, MDE336, MDE400, MDE3440,  
DE3435, DE4040

7

Kraftstofftank, Bügelgriff  
Fuel tank, tubular grip  
Réserv. carburant, poignée tubulaire  
Depósito de combustible, mango tubular



Start&Go





DCS33, DCS340, DCS341, DCS342,  
DCS344, DCS400, DCS401, DCS410,  
DCS411, MDE336, MDE400, MDE3440,  
DE3435, DE4040

7

Kraftstofftank, Bügelgriff  
Fuel tank, tubular grip  
Réserv. carburant, poignée tubulaire  
Depósito de combustible, mango tubular

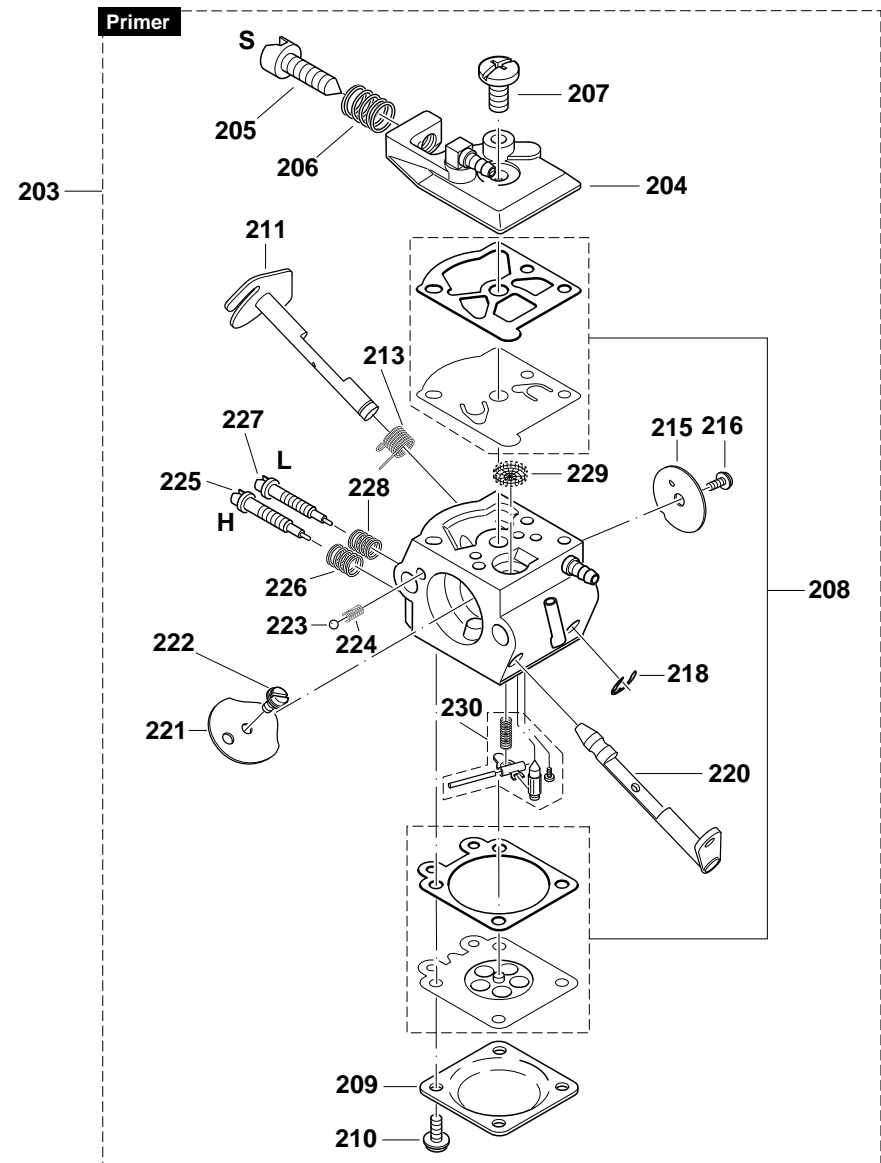
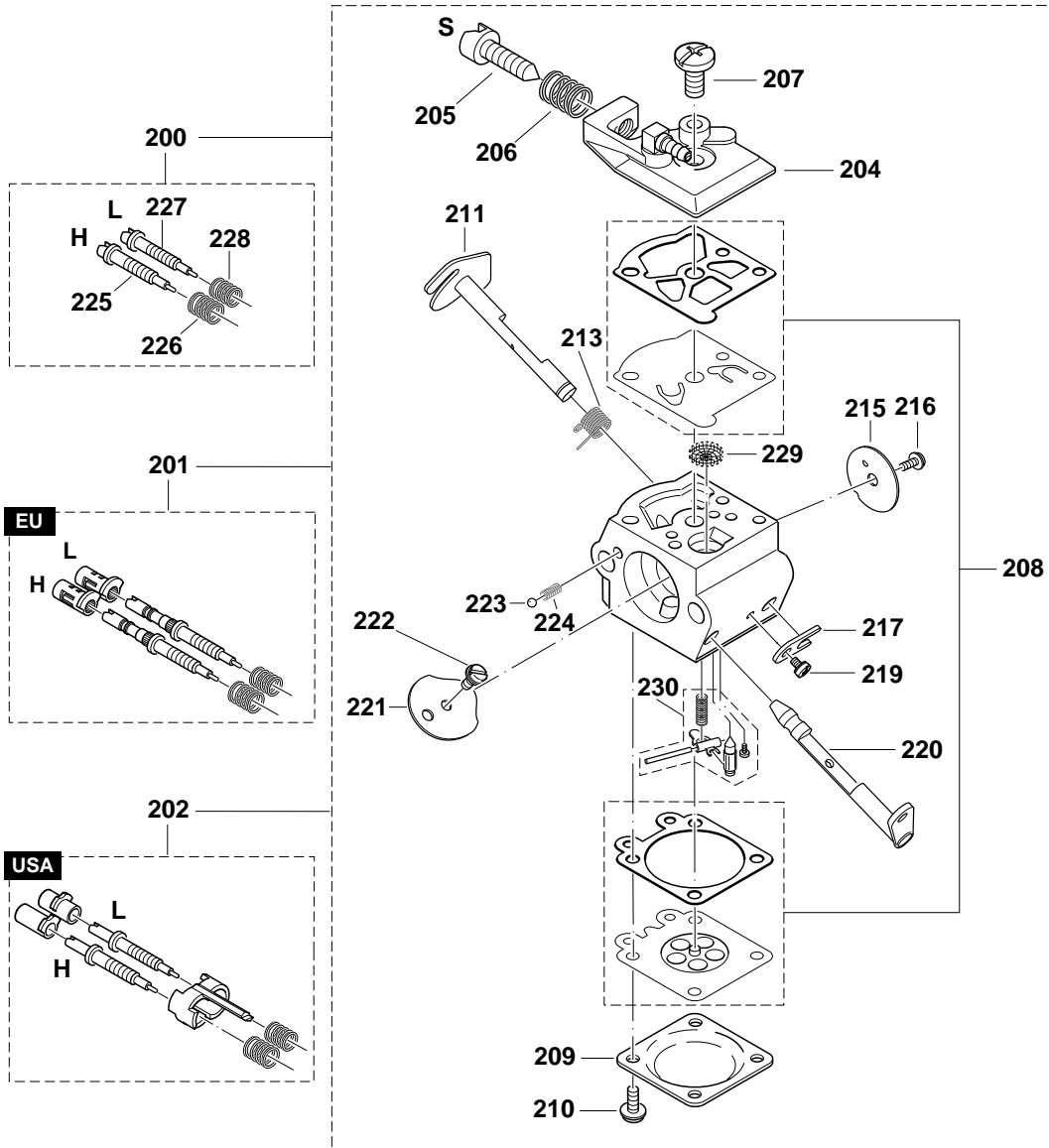


Seite / Page	Pos.	DCS33	DCS340	DCS341	DCS342	DCS344	DCS400	DCS401	DCS410	DCS411	MDE336	MDE400	MDE3440	DE3435	DE4040	Part No.	Hinweise Notes Renseign. Nota	Bezeichnung	Spezifikation Specification	Description	Désignation	Denominación
7	120	1	1	1	1	1	1	1	1	1	1	1	1	1	1	028 310 050		Bügelgriff		Tubular handle	Poignée tubulaire	Mango tubular
7	121	1	1	1	1	1	1	1	1	1	1	1	1	1	1	913 455 454		Schraube	5,5x45	Screw	Vis	Tornillo
7	122	1	1	1	1	1	1	1	1	1	1	1	1	1	1	913 455 204		Schraube	5,5x20	Screw	Vis	Tornillo
7	123												1			028 114 191		Tank kpl. rot		Tank assy. red	Réservoir cpl. rouge	Depósito cpl. rojo
7	123	1	1	1			1	1	1	1				1	1	028 114 691		Tank kpl. blau		Tank assy. blue	Réservoir cpl. bleu	Depósito cpl. azul
7	124				1	1										028 114 710		Tank kpl. blau	Start&Go	Tank assy. blue	Réservoir cpl. bleu	Depósito cpl. azul
7	124										1	1				028 114 020		Tank kpl. schwarz		Tank assy. black	Réservoir cpl. noir	Depósito cpl. Negro
7	125	1	1	1	1	1	1	1	1	1	1	1	1	1	1	965 404 661		Kraftstoffleitung		Fuel line	Conduite carburant	Conducto combustible
7	126	1	1	1			1	1	1	1						937 130 120		Halbrundniet		Rivet	Rivet	Remache
7	127	1	1	1			1	1	1	1			1	1	1	957 114 010		Belüftungsventil kpl.		Vent valve assy.	Soupape d' aération cpl.	Válvula ventilación cpl.
7	128				1	1					1	1				957 114 030		Tankbelüftung kpl.		Tank vent assy.	Soupape d' aération cpl.	Válvula ventilación cpl.
7	129				1	1										028 114 730		Verschlussstück blau		Plug blue	Bouchon bleu	Tope de cierre azul
7	129										1	1				028 114 030		Verschlussstück schwarz		Plug black	Bouchon noir	Tope de cierre negro
7	130	1	1	1	1	1	1	1	1	1	1	1	1	1	1	028 117 245		Gasgestänge		Throttle linkage	Tringle d' accélérat.	Varilla acelerador
7	131	1	1	1	1	1	1	1	1	1	1	1	1	1	1	010 114 050		Tankverschluss kpl. (Kraftst.)		Tank cap assy. (fuel)	Bouchon réserv. cpl. (carb.)	Cierre de depósito cpl.
7	132	1	1	1	1	1	1	1	1	1	1	1	1	1	1	963 228 030		O-Ring	ø 28x3	Packing ring	Bague-joint	Anillo de guarnición
7	133	1	1	1	1	1	1	1	1	1	1	1	1	1	1	963 601 120		Saugkopf kpl.		Suction head	Tête d' aspiration	Cabeza de aspiración
7	134	1	1	1	1	1	1	1	1	1	1	1	1	1	1	980 003 583		Flachbinder		Cable strap	Attache câble	Fijador de cable
7	135	1	1	1	1	1	1	1	1	1	1	1	1	1	1	965 403 491		Schwingungsdämpfer		Rubber buffer	Amortisseur	Amortiguador
7	136	1	1	1	1	1	1	1	1	1	1	1	1	1	1	021 114 051		Befestigungsbuchse		Fixing bush	Douille de fixation	Casquillo de ajuste
7	137	1	1	1	1	1	1	1	1	1	1	1	1	1	1	021 114 051		Befestigungsbuchse		Fixing bush	Douille de fixation	Casquillo de ajuste
7	138	1	1	1	1	1	1	1	1	1	1	1	1	1	1	021 114 051		Befestigungsbuchse		Fixing bush	Douille de fixation	Casquillo de ajuste
7	139	1	1	1	1	1	1	1	1	1	1	1	1	1	1	908 005 305		Innenstern-Schraube	M5x30	Screw	Vis	Tornillo
7	140	1	1	1	1	1	1	1	1	1	1	1	1	1	1	913 455 304		Schraube	5,5x30	Screw	Vis	Tornillo
7	141	1	1	1	1	1	1	1	1	1	1	1	1	1	1	913 455 304		Schraube	5,5x30	Screw	Vis	Tornillo

DCS33, DCS340, DCS341, DCS342,  
DCS344, DCS400, DCS401, DCS410,  
DCS411, MDE336, MDE400, MDE3440,  
DE3435, DE4040

8

Vergaser  
Carburetor  
Carburateur  
Carburador



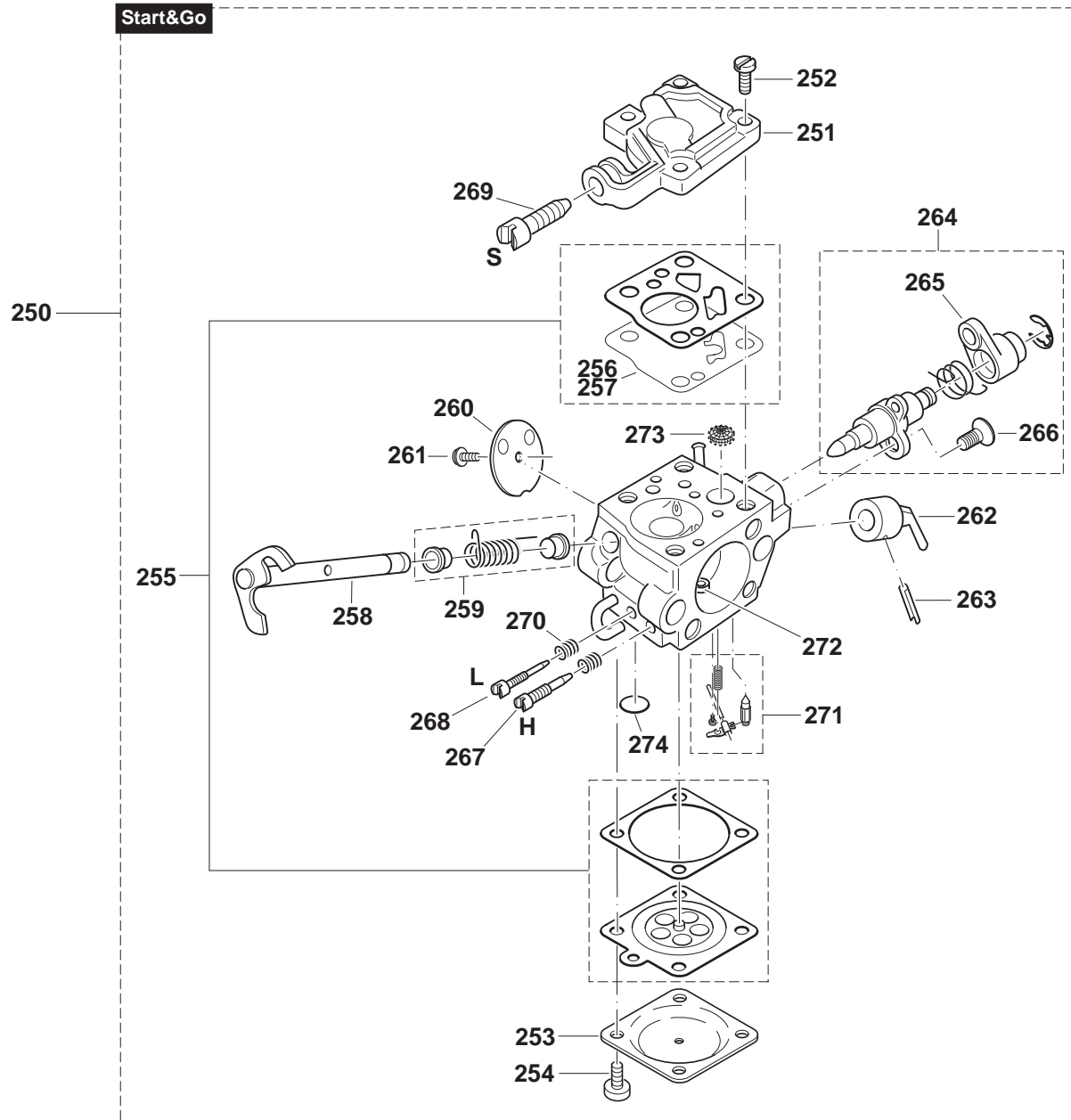
DCS33, DCS340, DCS341, DCS342,  
DCS344, DCS400, DCS401, DCS410,  
DCS411, MDE336, MDE400, MDE3440,  
DE3435, DE4040

8

Vergaser  
Carburetor  
Carburateur  
Carburador



Seite / Page	Pos.	DCS33	DCS340	DCS341	DCS342	DCS344	DCS400	DCS401	DCS410	DCS411	MDE336	MDE400	MDE3440	DE3435	DE4040	Part No.	Hinweise Notes Renseign. Nota	Bezeichnung	Spezifikation Specification	Description	Désignation	Denominación
8	200	1	1	1			1	1	1	1						957 151 700	=> 2004	Vergaser kpl.	WT-174	Carburetor cpl.	Carburateur cpl.	Carburador cpl.
8	201	1	1	1			1	1	1	1						028 151 702	2004 =>	Vergaser kpl.	WT-174 EU	Carburetor cpl.	Carburateur cpl.	Carburador cpl.
8	202		1	1			1	1	1	1						028 151 711		Vergaser kpl.	WT466 USA	Carburetor cpl.	Carburateur cpl.	Carburador cpl.
8	203											1	1	1		028 151 271		Vergaser kpl.	WT 506	Carburetor cpl.	Carburateur cpl.	Carburador cpl.
8	204											1	1	1		001 151 170		Pumpendeckel		Pump cover	Couvercle de pompe	Tapa de bomba
8	204	1	1	1			1	1	1	1						001 151 140		Pumpendeckel		Pump cover	Couvercle de pompe	Tapa de bomba
8	205	1	1	1			1	1	1	1		1	1	1		021 151 240		Leerlauf-Anschlagschr.	S	Adjusting screw	Vis de réglage	Tornillo de tope
8	206	1	1	1			1	1	1	1		1	1	1		021 151 230		Druckfeder	S	Pressure spring	Ressort à pression	Resorte de presión
8	207	1	1	1			1	1	1	1		1	1	1		118 151 190		Schraube		Screw	Vis	Tornillo
8	208	1	1	1			1	1	1	1		1	1	1		021 151 540		Satz Dichtungen/Membranen		Set gaskets/diaphragm	Jeu de joint / membrane	Juego junta / membrana
8	209	1	1	1			1	1	1	1		1	1	1		021 151 120		Membrandeckel		Diaphragm cover	Couvercle de membrane	Tapa de membrana
8	210	4	4	4			4	4	4	4		4	4	4		118 151 020		Schraube		Set screw	Vis	Tornillo
8	211		1	1			1	1	1	1		1	1	1		001 151 690		Drosselklappenwelle	USA, ROK, J	Throttle shaft	Axe clapet d' étrang.	Eje válvula reg.
8	211	1	1	1			1	1	1	1						001 151 320		Drosselklappenwelle		Throttle shaft	Axe clapet d' étrang.	Eje válvula reg.
8	213		1	1			1	1	1	1		1	1	1		001 151 700		Drehfeder	USA, ROK, J	Spring	Ressort	Muelle
8	213	1	1	1			1	1	1	1						001 151 310		Drehfeder		Spring	Ressort	Muelle
8	215	1	1	1			1	1	1	1		1	1	1		108 151 320		Drosselklappe		Throttle shutter	Clapet d' étranglement	Válvula reg.
8	216	1	1	1			1	1	1	1		1	1	1		118 151 060		Schraube		Screw	Vis	Tornillo
8	217	1	1	1			1	1	1	1						108 151 350		Wellensicherung		Shaft clip	Tôle de sécurité	Pieza seguridad árbol
8	218											1	1	1		119 151 350		Wellensicherung		Shaft clip	Tôle de sécurité	Pieza seguridad árbol
8	219											1	1	1		118 151 020		Schraube		Set screw	Vis	Tornillo
8	220	1	1	1			1	1	1	1		1	1	1		001 151 255		Chokewelle		Choke shaft	Axe clapet d' air	Eje válvula aire
8	221	1	1	1			1	1	1	1		1	1	1		001 151 350		Chokeklappe		Choke shutter	Clapet d' air	Válvula aire
8	222	1	1	1			1	1	1	1		1	1	1		118 151 060		Schraube		Screw	Vis	Tornillo
8	223	1	1	1			1	1	1	1		1	1	1		118 151 170		Arretierkugel		Locking ball	Bille d' arrêt	Bola de tope
8	224	1	1	1			1	1	1	1		1	1	1		118 151 160		Arretierfeder		Locking spring	Ressort d' arrêt	Resorte de tope
8	225	1	1	1			1	1	1	1		1	1	1		001 151 515	=> 2004	Vollgas-Stellschraube	H	Main adjustm. screw	Vis de régl. de plein gaz	Tornillo reg. máx.
8	226	1	1	1			1	1	1	1		1	1	1		021 151 530	=> 2004	Feder	H	Spring	Ressort	Muelle
8	227	1	1	1			1	1	1	1		1	1	1		021 151 470	=> 2004	Leerlauf-Stellschraube	L	Idling adjustm. screw	Vis de régl. de ralenti	Tornillo de tope ral.
8	228	1	1	1			1	1	1	1		1	1	1		021 151 480	=> 2004	Feder	L	Spring	Ressort	Resorte
8	229	1	1	1			1	1	1	1		1	1	1		021 151 180		Sieb		Screen	Tamis	Tamiz
8	230	1	1	1			1	1	1	1		1	1	1		957 150 040		Satz Steuerteile		Set of control parts	Jeu de pièces de comm.	Juego piezas de mando



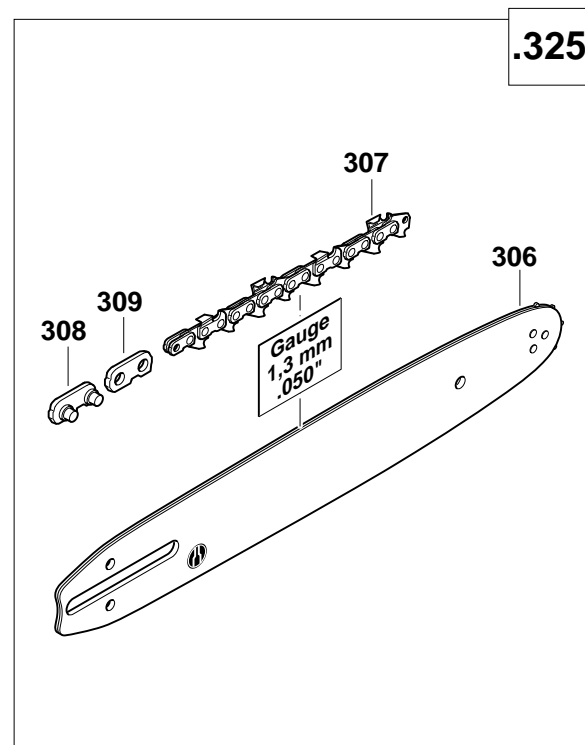
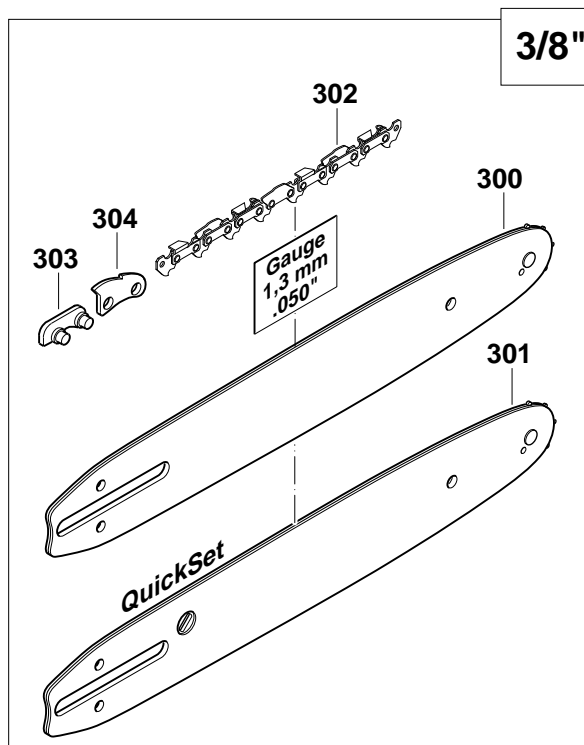
DCS33, DCS340, DCS341, DCS342,  
DCS344, DCS400, DCS401, DCS410,  
DCS411, MDE336, MDE400, MDE3440,  
DE3435, DE4040

9

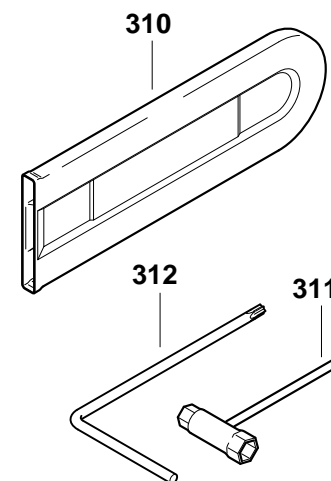
Vergaser  
Carburetor  
Carbureteur  
Carburador



Seite / Page	Pos.	DCS33	DCS340	DCS341	DCS342	DCS344	DCS400	DCS401	DCS410	DCS411	MDE336	MDE400	MDE3440	DE3435	DE4040	Part No.	Hinweise Notes Renseign. Nota	Bezeichnung	Spezifikation Specification	Description	Désignation	Denominación
9	250				1	1					1	1				028 150 011		Vergaser kpl.	HU-115 B	Carburetor cpl.	Carbureteur cpl.	Carburador cpl.
9	251				1	1					1	1				020 150 160		Pumpendeckel		Pump cover	Couvercle de pompe	Tapa de bomba
9	252				4	4					4	4				020 150 170		Zylinderschraube		Screw	Vis	Tornillo
9	253				1	1					1	1				104 150 120		Membrandeckel		Diaphragm cover	Couvercle de membrane	Tapa de membrana
9	254				4	4					4	4				001 150 520		Schraube		Screw	Vis	Tornillo
9	255				1	1					1	1				001 150 700		Membransatz HU Gummi		Set gasket / diaphragm	Jeu de joint / membrane	Juega junta / membrana
9	256				1	1					1	1				100 150 150		Pumpenmembrane Gummi		Pump diaphr. rubber	Membr. de pompe caotch.	Membr. d. la bomba caucho
9	257				=	=					=	=				001 150 640		Pumpenmembrane Mylar		Pump diaphr. mylar	Membr. de pompe mylar	Membr. d. la bomba mylar
9	258				1	1					1	1				001 150 410		Drosselklappenwelle		Throttle shaft	Axe clapet d' étranglement	Eje válvula reg.
9	259				1	1					1	1				957 150 180		Drehfeder kpl.		Spring cpl.	Ressort cpl.	Muelle cpl.
9	260				1	1					1	1				001 150 321		Drosselklappe		Throttle shutter	Clapet d' étranglement	Válvula reg.
9	261				1	1					1	1				001 150 650		Schraube		Screw	Vis	Tornillo
9	262				1	1					1	1				028 155 040		Drosselklappenhebel		Lever	Levier	Palanca
9	263				1	1					1	1				001 150 430		Kerbstift		Slotted pin	Goupille fendue	Clavija muesca
9	264				1	1					1	1				001 150 691		Injektionsventil kpl.		Injection valve cpl.	Soupape d' injection cpl.	Válvula p. inyecciones cpl.
9	265				1	1					1	1				028 155 031		Hebel blau		Lever blue	Levier bleu	Palanca azul
9	266				1	1					1	1				113 150 220		Schraube		Screw	Vis	Tornillo
9	267				1	1					1	1				020 150 520		Vollgas-Stellschraube	H	Main adjustm. screw	Vis de régl. d. plein gaz	Tornillo reg. máx.
9	268				1	1					1	1				020 150 470		Leerlauf-Stellschraube	L	Idling adjustm. screw	Vis de régl. de ralenti	Tornillo de tope ral.
9	269				1	1					1	1				020 150 240		Leerlauf-Anschlagschr.	S	Idle stop screw	Vis de butée de ralenti	Tornillo de toperalenti
9	270				2	2					2	2				001 150 480		Feder		Spring	Ressort	Muelle
9	271				1	1					1	1				957 150 171		Satz Steuerteile		Set of control parts	Jeu de pièces de com.	Juego piezas de mando
9	272				1	1					1	1				020 150 420		Hauptdüse		Main nozzle	Buse	Tobera
9	273				1	1					1	1				020 150 200		Sieb		Screen	Filtre	Tamiz
9	274				1	1					1	1				100 150 040		Verschlusscheibe		Cover disc	Disque de ferm.	Disco de cierre



Length	Pitch	Gauge	GUIDE BAR part no.	SAW CHAIN part no.
<b>Guide bar and saw chain combinations meeting kickback requirements of ANSI B 175.1 for the use in the USA</b>				
<b>Models DCS340, DCS341, DCS400, DCS401</b>				
12" / 30 cm	3/8"	.050"	442 030 661	528 092 646
14" / 35 cm	3/8"	.050"	442 035 661	528 092 652
16" / 40 cm	3/8"	.050"	442 040 661	528 092 656
<b>Guide bar and saw chain combinations meeting kickback requirements of CSA Z62.3 for the use in CANADA</b>				
<b>Models DCS340, DCS341, DCS400, DCS401</b>				
12" / 30 cm	3/8"	.050"	442 030 661	528 092 646
14" / 35 cm	3/8"	.050"	442 035 661	528 092 652
16" / 40 cm	3/8"	.050"	442 040 661	528 092 656



DCS33, DCS340, DCS341, DCS342,  
DCS344, DCS400, DCS401, DCS410,  
DCS411, MDE336, MDE400, MDE3440,  
DE3435, DE4040

10

Sägeschienen, Sägeketten, Werkzeug  
Guide bars, saw chains, tools  
Guide-chaîne, chaînes, outils  
Rieles guía, cadenas sierra, herramientas



Seite / Page	Pos.	DCS33	DCS340	DCS341	DCS342	DCS344	DCS400	DCS401	DCS410	DCS411	MDE336	MDE400	MDE3440	DE3435	DE4040	Part No.	Hinweise Notes Renseign. Nota	Bezeichnung	Spezifikation Specification	Description	Désignation	Denominación
10	300	=	1	1	=	=	1	1								442 030 661		Sternschiene	3/8" .050" 30cm-12"	Sprocket nose bar	Guide à étoile	Barra guía
10	300	1	1	1	1	1	1	1			1					442 035 661		Sternschiene	3/8" .050" 35cm-14"	Sprocket nose bar	Guide à étoile	Barra guía
10	300	=	1	1	=	=	1	1				1	1	1		442 040 661		Sternschiene	3/8" .050" 40cm-16"	Sprocket nose bar	Guide à étoile	Barra guía
10	301	1	1	1	1	1	1	1								442 030 061	ACC.	Sternschiene QuickSet	3/8" .050" 30cm-12"	Sprocket nose bar	Guide à étoile	Barra guía
10	301	1	1	1	1	1	1	1								442 035 061	ACC.	Sternschiene QuickSet	3/8" .050" 35cm-14"	Sprocket nose bar	Guide à étoile	Barra guía
10	301	1	1	1	1	1	1	1								442 040 061	ACC.	Sternschiene QuickSet	3/8" .050" 40cm-16"	Sprocket nose bar	Guide à étoile	Barra guía
10	302	=	1	1	=	=	1	1								528 092 646		Sägekette	3/8" .050" 30cm-12"	Saw chain	Chaîne	Cadena
10	302	1	1	1	1	1	1	1								528 092 652		Sägekette	3/8" .050" 35cm-14"	Saw chain	Chaîne	Cadena
10	302	=	1	1	=	=	1	1								528 092 656		Sägekette	3/8" .050" 40cm-16"	Saw chain	Chaîne	Cadena
10	302										1			1		528 091 052		Sägekette	3/8" .050" 35cm-14"	Saw chain	Chaîne	Cadena
10	302											1	1	1		528 091 056		Sägekette	3/8" .050" 40cm-16"	Saw chain	Chaîne	Cadena
10	303	1	1	1	1	1	1	1			1	1	1	1	1	558 092 010		Außenlasche mit Niet	3/8" .050"	Tie strap with rivets	Eclisse extérieure a. rivets	Tira ext. con remache
10	304	1	1	1	1	1	1	1			1	1	1	1	1	558 092 000		Sicherheitslasche	3/8" .050"	Safety tie strap	Eclisse de sécurité	Tira seguridad
10	306								1	1						444 033 141	TI 7/00	Sternschiene	.325" .050" 33cm-13"	Sprocket nose bar	Guide à étoile	Barra guía
10	306								1	1						444 038 141	TI 7/00	Sternschiene	.325" .050" 38cm-15"	Sprocket nose bar	Guide à étoile	Barra guía
10	307								1	1						532 484 056	TI 7/00	SÄGEKETTE	.325" .050" 33cm-13"	SAW CHAIN	CHAÎNE	CADENA
10	307								1	1						532 484 064	TI 7/00	SÄGEKETTE	.325" .050" 38cm-15"	SAW CHAIN	CHAÎNE	CADENA
10	308								1	1						510 084 020		AUßENLASCHE MIT NIET	.325" .050"	TIE STRAP WITH RIVETS	ECLISSE AVEC RIVETS	TIRA EXT. CON REMACHES
10	309								1	1						510 084 040		AUßENLASCHE	.325" .050"	TIE STRAP	ECLISSE EXTERIEURE	TIRA EXT.
10	310	1	1	1	1	1	1	1	1	1	1	1	1	1	1	952 100 633		Sägekettenschutz	30-40cm, 12"-16"	Chain protection cover	Enveloppe protectrice	Estuche protector
10	311	1	1	1	1	1	1	1	1	1	1	1	1	1	1	941 716 131		Kombischlüssel	13/16 mm	Universal wrench	Clé combinée	Llave de bujía
10	312										1	1	1	1	1	940 827 000		Winkelschraubendreher	T27	Angled screw driver	Clé angle	Llave angular

DCS33, DCS340, DCS341, DCS342,  
DCS344, DCS400 , DCS401, DCS410,  
DCS411, MDE336, MDE400, MDE3440,  
DE3435, DE4040



	Zeichenerklärung	Key to symbols	Légende	Explicación de símbolos
=> 1999999 2000000 => 2003.04 => TI 2003/07 <b>Acc.</b> = { m <b>Corr.</b>	Produktion bis Serien-Nr. Neues Teil ab Serien-Nr. Neues Teil ab Jahr / Monat Siehe Technische Information Jahr / Nr. Zubehör (nicht im Lieferumfang) Keine Serienausführung, jedoch verwendbar Beinhaltet Positions-Nr. Meterware Druckfehlerberichtigung	Production to serial number New part from serial number New part from Year / Month See Technical Information Year / No. Accessories (not included in the delivery inventory) No standard execution, may be used Contains item number Sold by the meter Error correction	Production jusqu'à n° de série Nouvelle pièce à partir du n° de série Nouvelle pièce à partir de année / mois Voir information technique année / n° Accessoires (non compris dans la livraison) Aucune exécut. en série, cependant utilisable contient n° de numéro Au mètre Rectification d'erreurs	Producción hasta N° de serie Pieza nueva a partir de N° de serie Pieza nueva a partir de año / mes Véase inform. técnico año / N° Accesorios (no incluido en la extensión del suministro) No es de serie, pero sirve Contiene pos N° Por metro Fe de erratas
	Änderungen vorbehalten	Specifications subject to change without notice	Changements sans préavis	Mejoras constructivas sin previo aviso