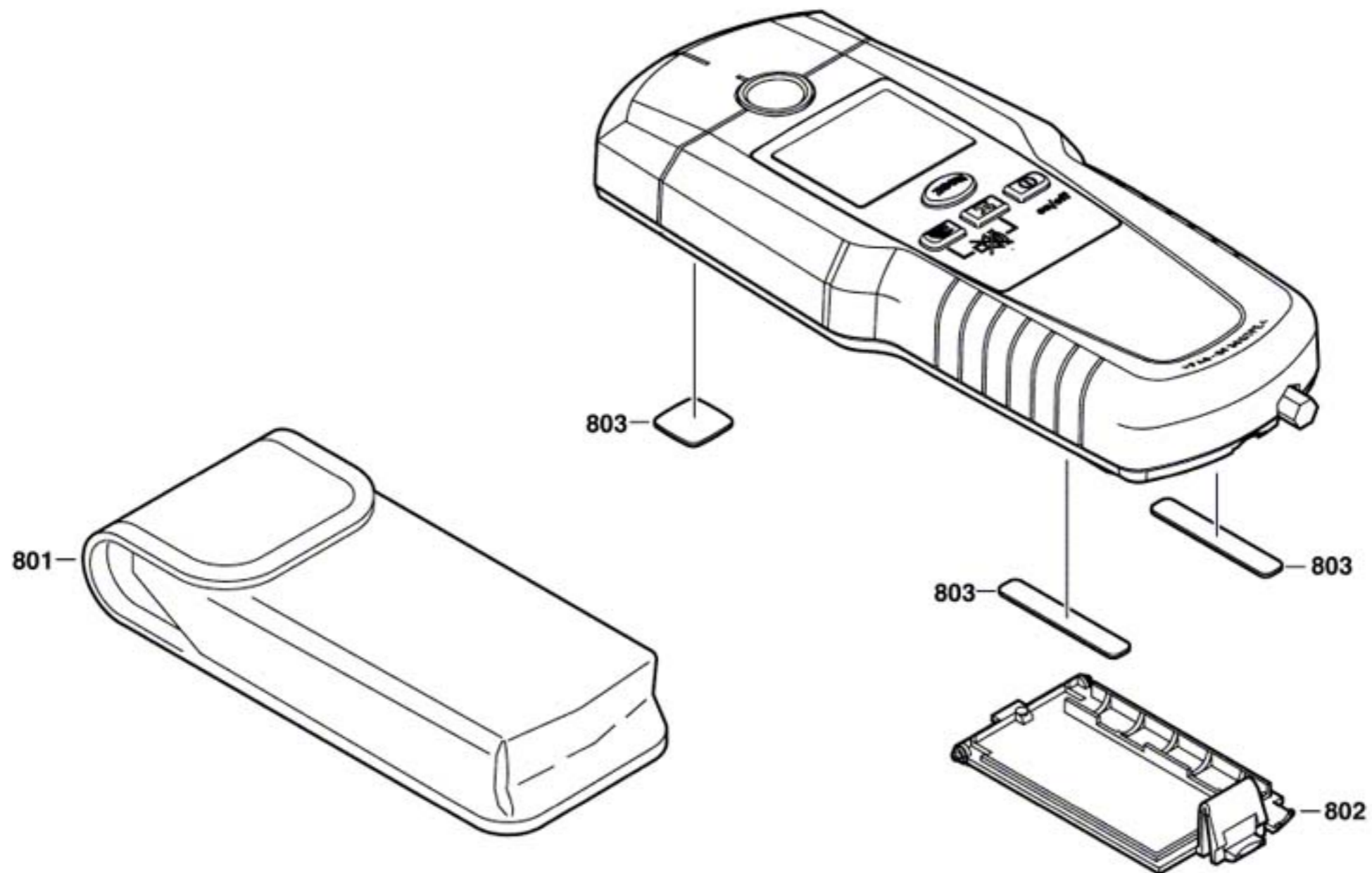


3 601 K10 000

Stand } ~~05-02~~
Issue } 05-11-25

Fig./Abb. 1



Änderungen vorbehalten
Modifications reserved
Modifications réservées
Salvo modificaciones