

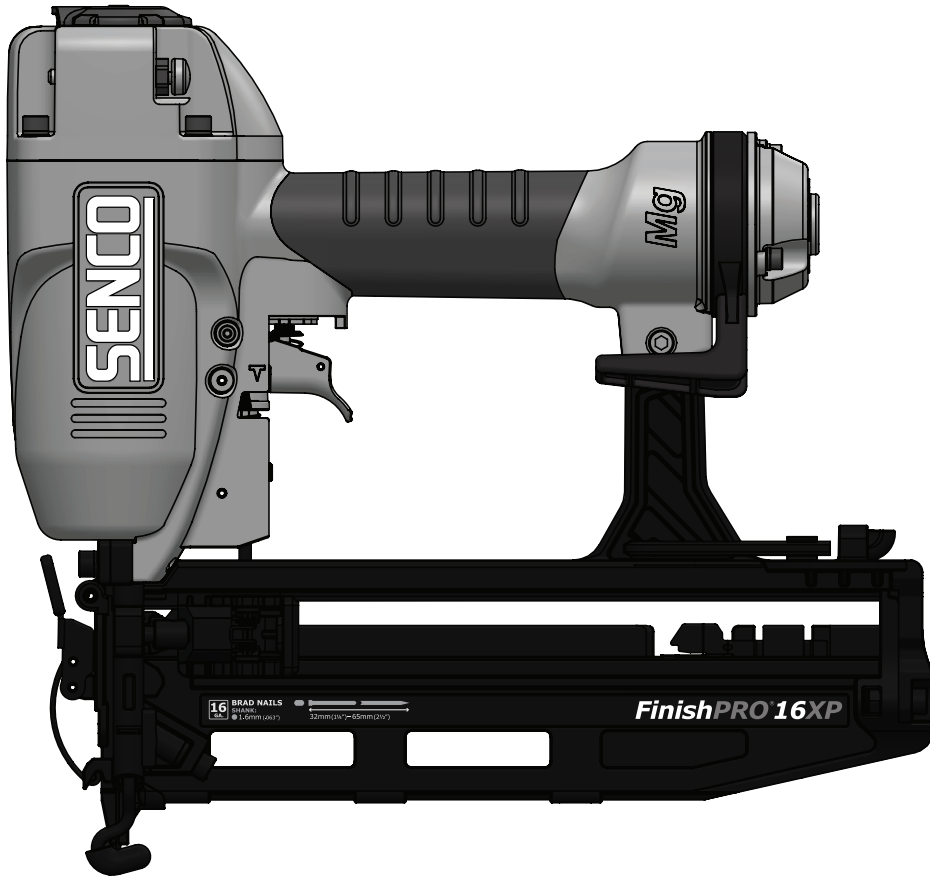


FinishPro® 16XP

16 Ga. Finish Nailer

Parts Reference Guide
Guía de referencia de piezas
Pièces Guide de référence

Schematic Drawings Inside
Plano esquemático en el interior
Schéma intérieur



Repair Kit
YK0884
YK0885

SENCO®

Senco Brands, Inc.
4270 Ivy Pointe Blvd.
Cincinnati, OH 45245
1-800-543-4596
www.senco.com

NFG09S • June 26, 2018

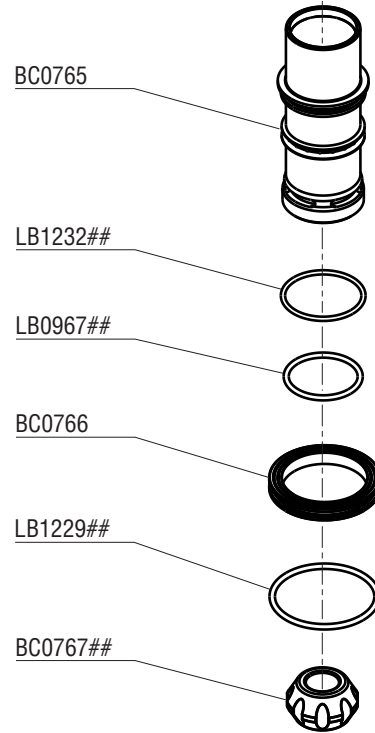
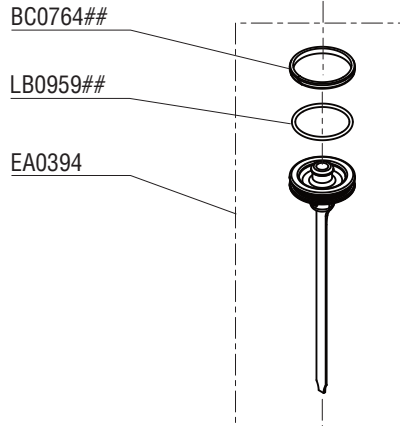
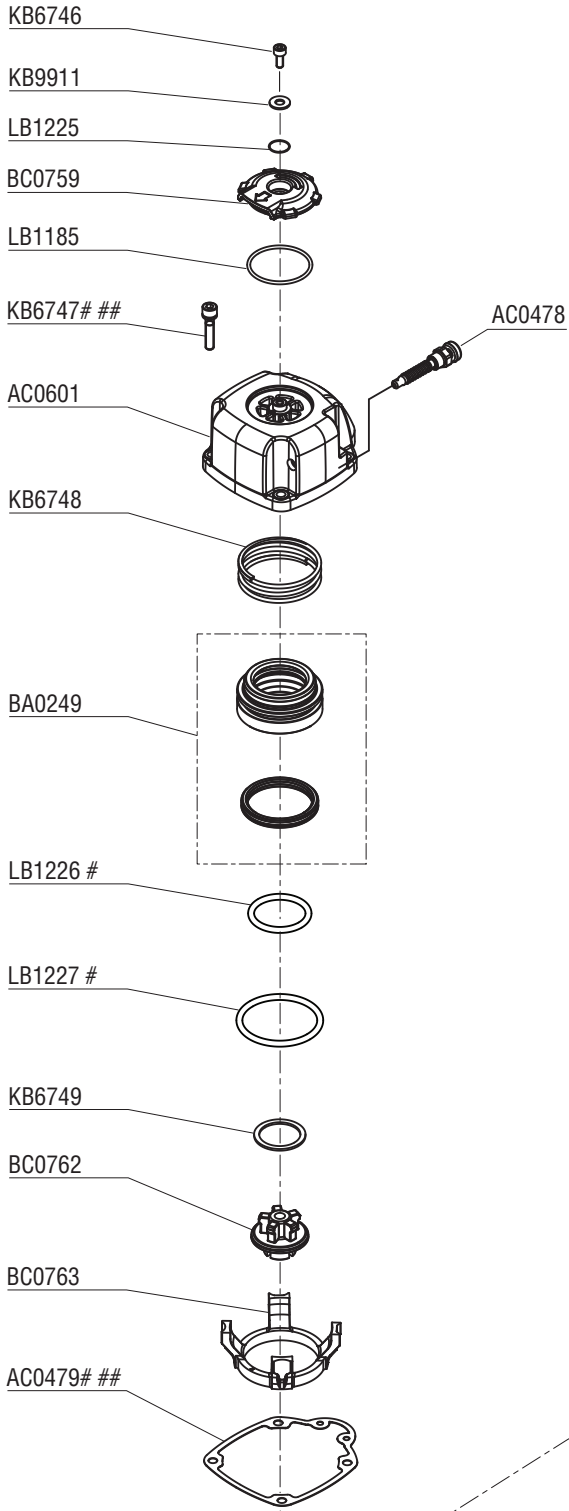
Questions? Comments? call Senco's toll-free Action-Line: 1-800-543-4596
(North and South America Only) or email: toolprof@senco.com

¿Tiene preguntas? ¿Comentarios? Llame a la línea gratuita de acción de Senco: 1-800-543-4596
(sólo para América del Norte y del Sur) o envíe un correo electrónico: toolprof@senco.com

Des questions? Des commentaires? Communiquez avec le service d'assistance sans frais de Senco : 1-800-543-4596
(Amérique du Nord et Amérique du Sud seulement) ou envoyer un courriel: toolprof@senco.com

Tool #
9S0001N (US)

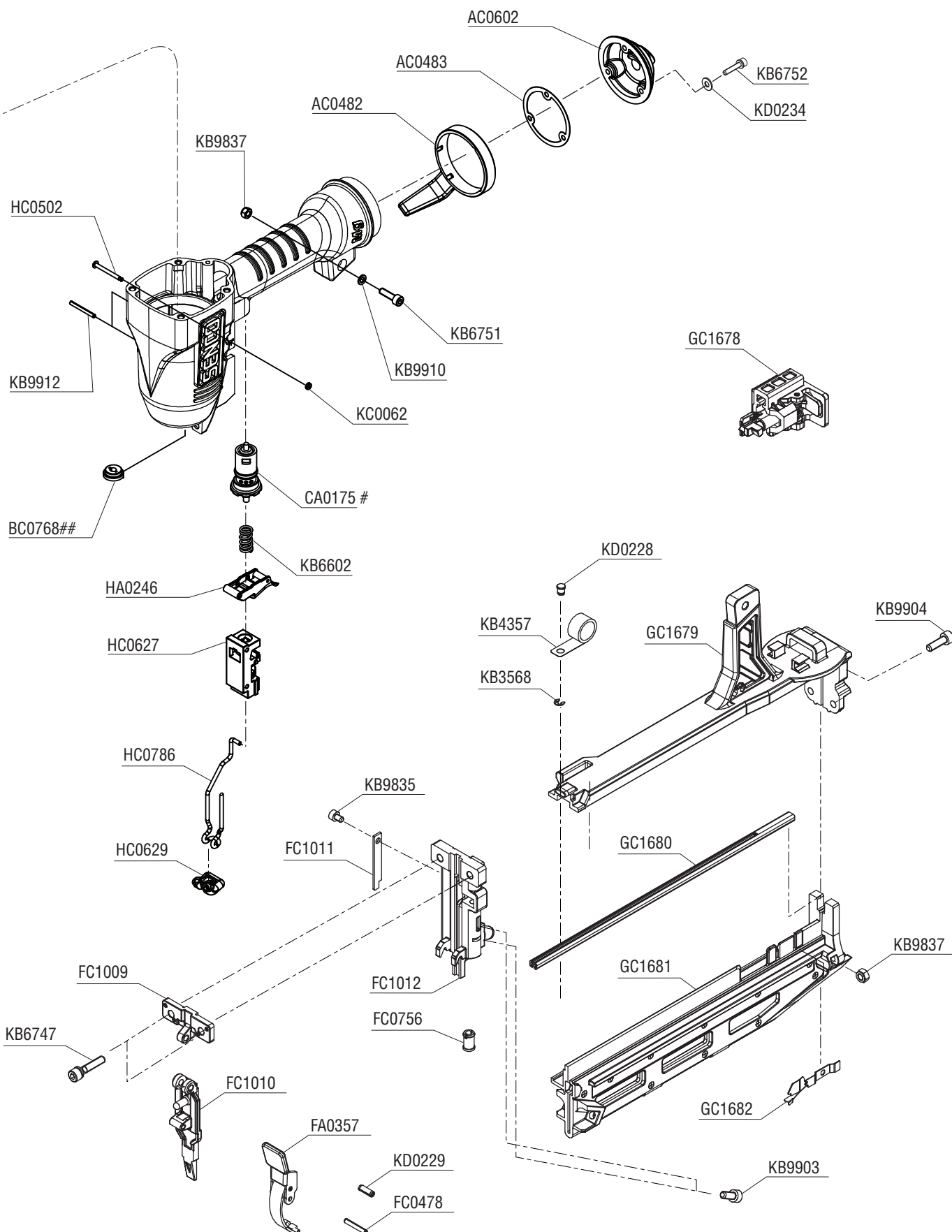
* Does Not Include O-rings
* No incluye sellos de gomas
* Joints exclus



Contents of YK0884 Repair Kit-A
Contents of YK0885 Repair Kit-B

16 Ga. Finish Nailer

FinishPro® 16XP





REPLACEMENT PARTS LIST • LISTA DE PARTES DE REPUESTO • LISTE DE PIÈCES DE RECHANGE

PART NO.	DESCRIPTION	DESCRIPCIÓN	DÉSIGNATION
AC0478	PLUNGER	VÁLVULA	VALVE
AC0479	SEAL	SELLO	JOINT
AC0482	BELT HOOK	GANCHO DE CINTURÓN	CROCHET DE CEINTURE
AC0483	SEAL	SELLO	JOINT
AC0601	CAP	SELLO	JOINT
AC0602	CAP	TAPA	BOUCHON
BA0249	VALVE	VÁLVULA	VALVE
BC0759	DEFLECTOR	DESVIADOR	DÉFLECTEUR
BC0762	RETAINER	JUNTA TÓRICA	RETENUE
BC0763	COLLAR	CILINDRO	CYLINDRE
BC0764	RING	ANILLO	ANNEAU
BC0765	CYLINDER	CILINDRO	CYLINDRE
BC0766	SPACER	SEPARADOR	ENTRETOISE
BC0767	STOP	TOPE	ARRÊT
BC0768	GUIDE	GUÍA	GUIDE
CA0175	REMOTE VALVE ASY	ASAMBLE DE GATILLO VÁLVULA	GÂCHETTE/ VALVE
EA0394	PISTON DRIVER ASY	ASAMBLE DE PISON Y	PISTON/COUTEAU
FA0357	LATCH ASY	MONTAJE DEL CIERRE	ASY DE VERROU
FC0478	PIN	PASADOR	GOUPILLE
FC0756	BUSHING	BUJE	DOUILLE
FC1009	PLATE	PLACA	PLAQUE
FC1010	FRONT PLATE	PLACA	PLAQUE
FC1011	COVER	CUBIERTA	COUVERCLE
FC1012	GUIDE BODY	CUERPO DE LA GUÍA	CORPS DE GUIDE
GC1678	FEEDER SHOE ASY	ALIMENTADOR	POUSOIR
GC1679	UPPER MAG.	CARGADOR	MAGASIN
GC1680	NAIL RAIL	CARRIL	RAIL
GC1681	LOWER MAG.	CARGADOR	MAGASIN
GC1682	PLATE	PLACA	PLAT
HA0246	TRIGGER ASY	ASAMBLE DE GATILLO	GACHETTED'ASSEMBLÉE
HC0502	PIN	PASADOR	GOUPILLE
HC0627	SAFETY ELEMENT	SEGURO	PALPEUR DE SÉCURITÉ
HC0629	NO MAR PAD	AMORTIGUADOR	COUSSIN
HC0786	SAFETY ELEMENT	SEGURO	PALPEUR DE SÉCURITÉ
KB3568	E-RING	ANILLO E	CIRCLIP DE TYPE E
KB4357	FEED SPRING	RESORTE DE LA ALIMENTACIÓN	RESSORT D'ALIMENTATION
KB6602	SPRING	RESORTE	RESSORT
KB6746	SCREW	TORNILLO	VIS
KB6747	SCREW	TORNILLO	VIS
KB6748	SPRING	RESORTE	RESSORT
KB6749	WASHER	ARANDELA	RONDELLE
KB6751	SCREW	TORNILLO	VIS
KB6752	SCREW	TORNILLO	VIS
KB9835	SCREW	TORNILLO	VIS
KB9837	NUT	TUERCA	ÉCROU
KB9903	SCREW	TORNILLO	VIS
KB9904	SCREW	TORNILLO	VIS
KB9910	WASHER	ARANDELA	RONDELLE
KB9911	WASHER	ARANDELA	RONDELLE
KB9912	PIN	PASADOR	GOUPILLE
KC0062	RETAINER	JUNTA TÓRICA	RETENUE
KD0228	PIN	PASADOR	GOUPILLE
KD0234	WASHER	ARANDELA	RONDELLE
KD0229	PIN	PASADOR	GOUPILLE
LB0959	SEAL	SELLO	JOINT
LB0967	SEAL	SELLO	JOINT
LB1185	SEAL	SELLO	JOINT
LB1225	SEAL	SELLO	JOINT
LB1226	SEAL	SELLO	JOINT
LB1227	SEAL	SELLO	JOINT
LB1229	SEAL	SELLO	JOINT
LB1232	SEAL	SELLO	JOINT