

SENCO®

FinishPro35Mg



Parts Reference Guide



Repair Kits
YK0788



* Schematic drawings inside

Senco Brands Inc.
4270 Ivy Pointe Blvd.
Cincinnati, Ohio 45245
Visit Our Website: www.senco.com
EU Website: www.verpa-senco.com

Please visit www.senco.com or call 1-800-543-4596 (North & South America Only) for updated product and parts information.

Por favor visite www.senco.com o llame 1-800-543-4596 (Norte y Sur América solamente) para actualizada del producto y en la parte de información.

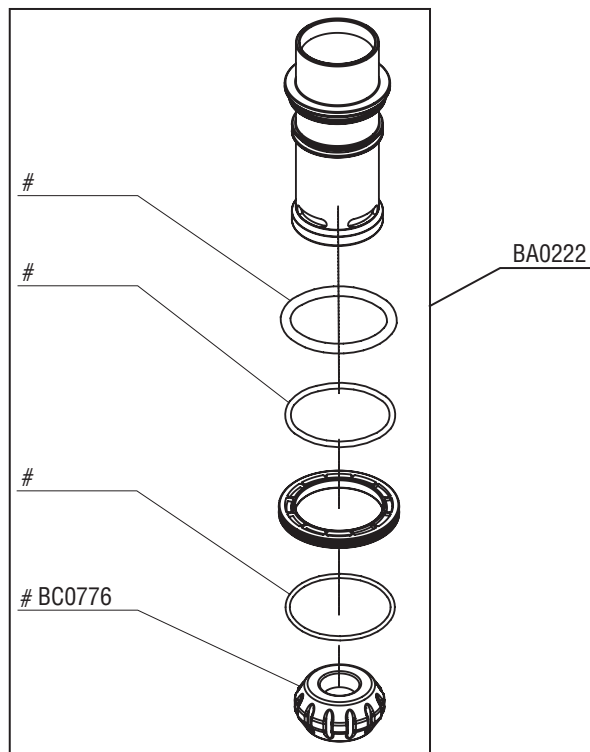
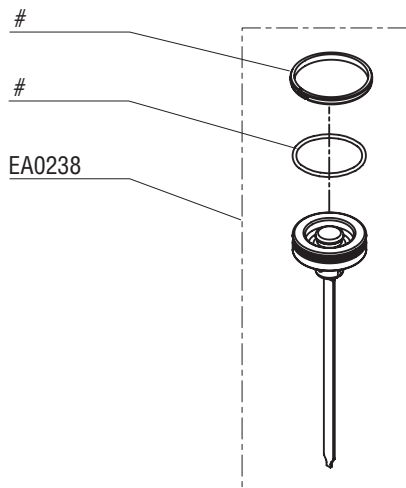
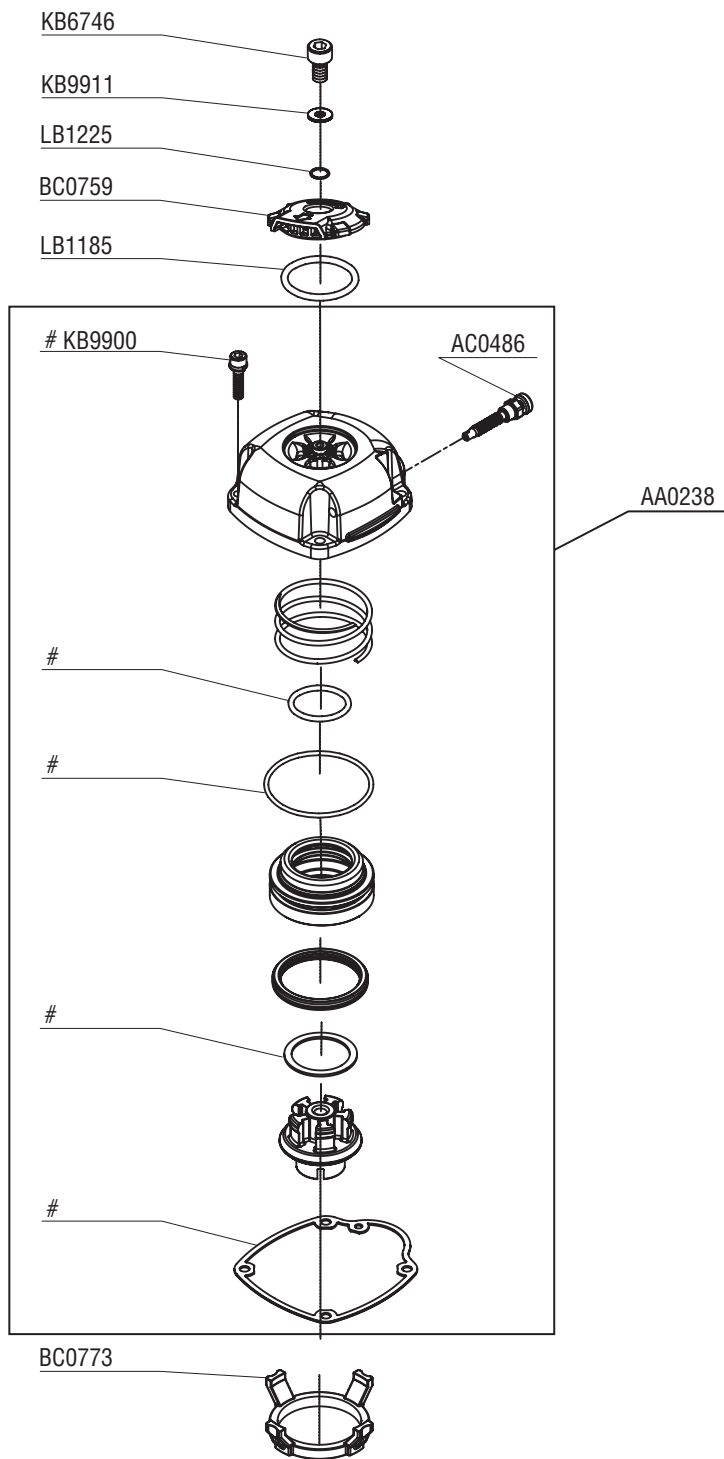
S'il vous plaît visitez www.senco.com ou appelez 1-800-543-4596 (Amérique du Nord et l'Amérique du Sud seulement) pour la plus récente information sur le produit.

Contents Of YK0788 Repair Kit

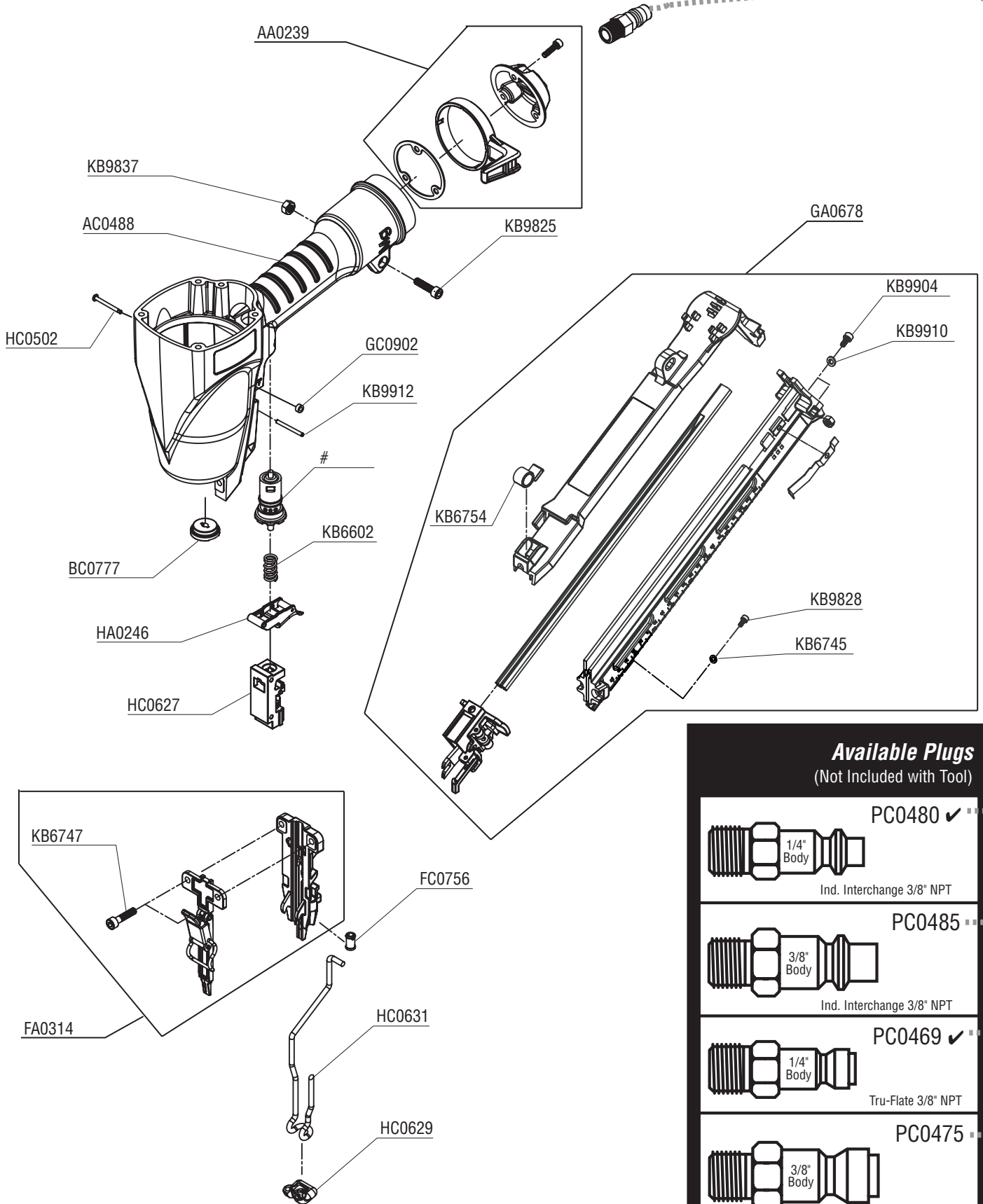
Tool #

6G0001N (U.S.)
6G2001N (EU)


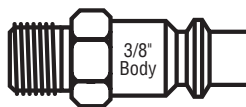


- * Does Not Include O-rings
- * No incluye sellos de gomas
- * Ohne Dichtringe
- * Joints exclus



Please visit www.senco.com or call 1-800-543-4596 (North & South America Only) for updated product and parts information.
 Por favor visite www.senco.com o llame 1-800-543-4596 (Norte y Sur América solamente) para actualizada del producto y en la parte de información.
 S'il vous plaît visitez www.senco.com ou appelez 1-800-543-4596 (Amérique du Nord et l'Amérique du Sud seulement) pour la plus récente information sur le produit.



Available Plugs (Not Included with Tool)

	PC0480 ✓
Ind. Interchange 3/8" NPT	
	PC0485
Ind. Interchange 3/8" NPT	
	PC0469 ✓
Tru-Flate 3/8" NPT	
	PC0475
Tru-Flate 3/8" NPT	

✓ **Recommended Plugs**
Plugs shown smaller than actual size

FinishPro35Mg

REPLACEMENT PARTS LIST • LISTA DE PARTES DE REPUESTO • ERSATSTEILE-LISTE • LISTE DE PIÈCES DE RECHANGE

PART NO.	DESCRIPTION	DESCRIPCIÓN	BESCHREIBUNG	DÉSIGNATION
AA0238	CAP/VALVE ASY	TAPA/VÁLVULA	KAPPE/ VENTIL	BOUCHON/VALVE
AA0239	END CAP	TAPA TERMINAL	ABSCHLUßKAPPE	BOUCHON D'EXTRÉMITÉ DE RAIL
AC0485	CAP	TAPA	KAPPE	BOUCHON
AC0488	MAINBODY	CARCASA	GEHÄUSE	CORPS
BA0222	CYLINDER SLEEVE	CILINDRO	ZYLINDER	CYLINDRE
BC0759	DEFLECTOR	DESVIADOR	ABWEISER	DÉFLECTEUR
BC0773	COLLAR	CILINDRO	ZYLINDER	CYLINDRE
BC0776	STOP	TOPE	PUFFER	ARRÊT
BC0777	GUIDE	GUÍA	FÜHRUNG	GUIDE
EA0238	PISTON DRIVER ASY	ASAMBLE DE PISYON Y	KOLBEN/TREIBER	PISTON/COUTEAU
FA0314	PLATE ASSEMBLY	ASAMBLE DE PLACA	PLATTE-ZUSAMMENBAU	PLAQUE D'ASSEMBLÉE
FC0756	BUSHING	CASQUILLO	HÜLSE	DOUILLE
GA0678	MAGAZINE ASY	ASAMBLE DE CARGADOR	MAGAZIN-ZUSAMMENBAU	MAGASIN D'ASSEMBLÉE
GC0902	RETAINER	JUNTA TÓRICA	SICHERUNGSRING	RETENUE
HA0246	TRIGGER ASY	ASAMBLE DE GATILLO	AUSLÖSER-ZUSAMMENBAU	GACHETTED'ASSEMBLÉE
HC0502	PIN	PASADOR	STIFT	GOUPILLE
HC0627	SAFETY ELEMENT	SEGURO	SICHERHEITSVORRICHTUNG	PALPEUR DE SÉCURITÉ
HC0629	NO MAR PAD	AMORTIGUADOR	SCHUTZ	COUSSIN
HC0631	SAFETY	SEGURO	SICHERHEITSVORRICHTUNG	PALPEUR DE SÉCURITÉ
KB6602	SPRING	RESORTE	FEDER	RESSORT
KB6745	WASHER	ARANDELA	SCHEIBE	RONDELLE
KB6746	SCREW	TORNILLO	SCHRAUBE	VIS
KB6747	SCREW	TORNILLO	SCHRAUBE	VIS
KB6754	SPRING	RESORTE	FEDER	RESSORT
KB9825	SCREW	TORNILLO	SCHRAUBE	VIS
KB9828	SCREW	TORNILLO	SCHRAUBE	VIS
KB9900	SCREW	TORNILLO	SCHRAUBE	VIS
KB9904	SCREW	TORNILLO	SCHRAUBE	VIS
KB9910	WASHER	ARANDELA	SCHEIBE	RONDELLE
KB9911	WASHER	ARANDELA	SCHEIBE	RONDELLE
KB9912	PIN	PASADOR	STIFT	GOUPILLE
LB1185	O-RING	SELLO	DICHTUNG	JOINT
LB1225	O-RING	SELLO	DICHTUNG	JOINT

Please visit www.senco.com or call 1-800-543-4596 (North & South America Only) for updated product and parts information.

Por favor visite www.senco.com o llame 1-800-543-4596 (Norte y Sur América solamente) para actualizada del producto y en la parte de información.

S'il vous plaît visitez www.senco.com ou appelez 1-800-543-4596 (Amérique du Nord et l'Amérique du Sud seulement) pour la plus récente information sur le produit.