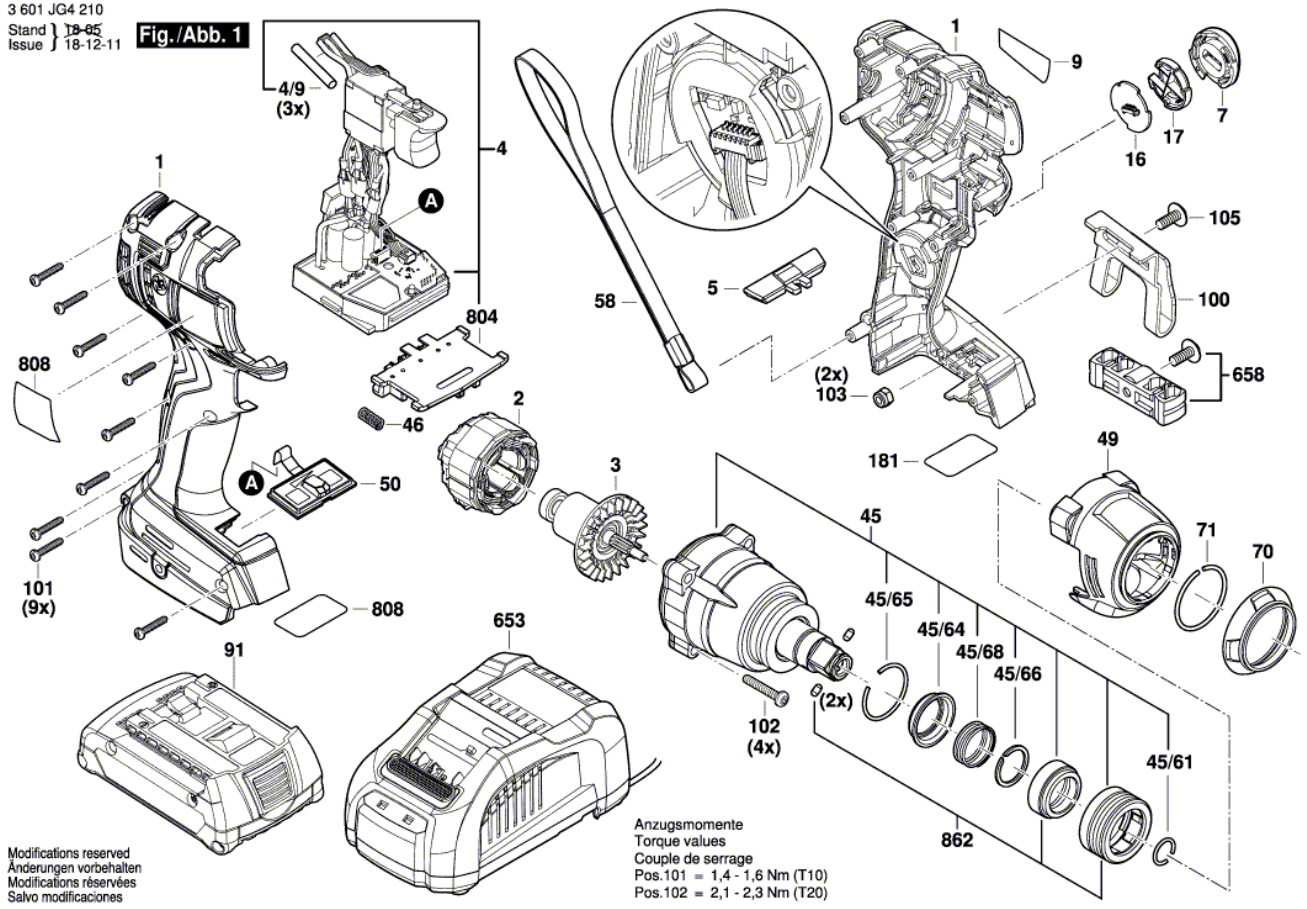




3 601 JG4 210
Stand | 18-05
Issue | 18-12-11

Fig./Abb. 1



Modifications reserved
Änderungen vorbehalten
Modifications réservées
Salvo modificaciones

Anzugsmomente
Torque values
Couple de serrage
Pos.101 = 1,4 - 1,6 Nm (T10)
Pos.102 = 2,1 - 2,3 Nm (T20)



Pos.	Part Number	Description	Pos.	Part Number	Description
1	1 605 806 5CZ				
2	1 619 P14 412				
3	1 619 P14 405				
4	1 607 233 5EV				
4/9	1 600 712 03S				
5	1 600 A01 1KN				
7	1 600 A00 RU8				
9	1 601 11C 28P				
16	1 607 503 333				
17	1 600 A00 M53				
45	1 600 A00 J35				
45/61	0 618 800 045				
45/64	1 600 A00 NR9				
45/65	1 604 601 032				
45/66	1 604 601 031				
45/68	0 618 800 047				
45/70	1 600 A00 2NE				
46	1 609 280 477				
49	1 600 A00 J37				
50	1 600 A01 3BB				
58	1 600 A01 902				
70	1 600 A01 1DL				
71	1 604 601 037				
91	1 607 A35 0AP				
100	2 609 111 584				
101	2 609 110 201	Torx Flat-Head Screw			
102	0 618 800 04W				
103	2 609 110 835				
105	2 609 110 834				
181	1 600 A01 4J4				
653	2 607 225 927				
658	2 609 199 748				
804	1 609 280 820				
808	1 601 11A 6B5				
862	1 600 A01 N0V				