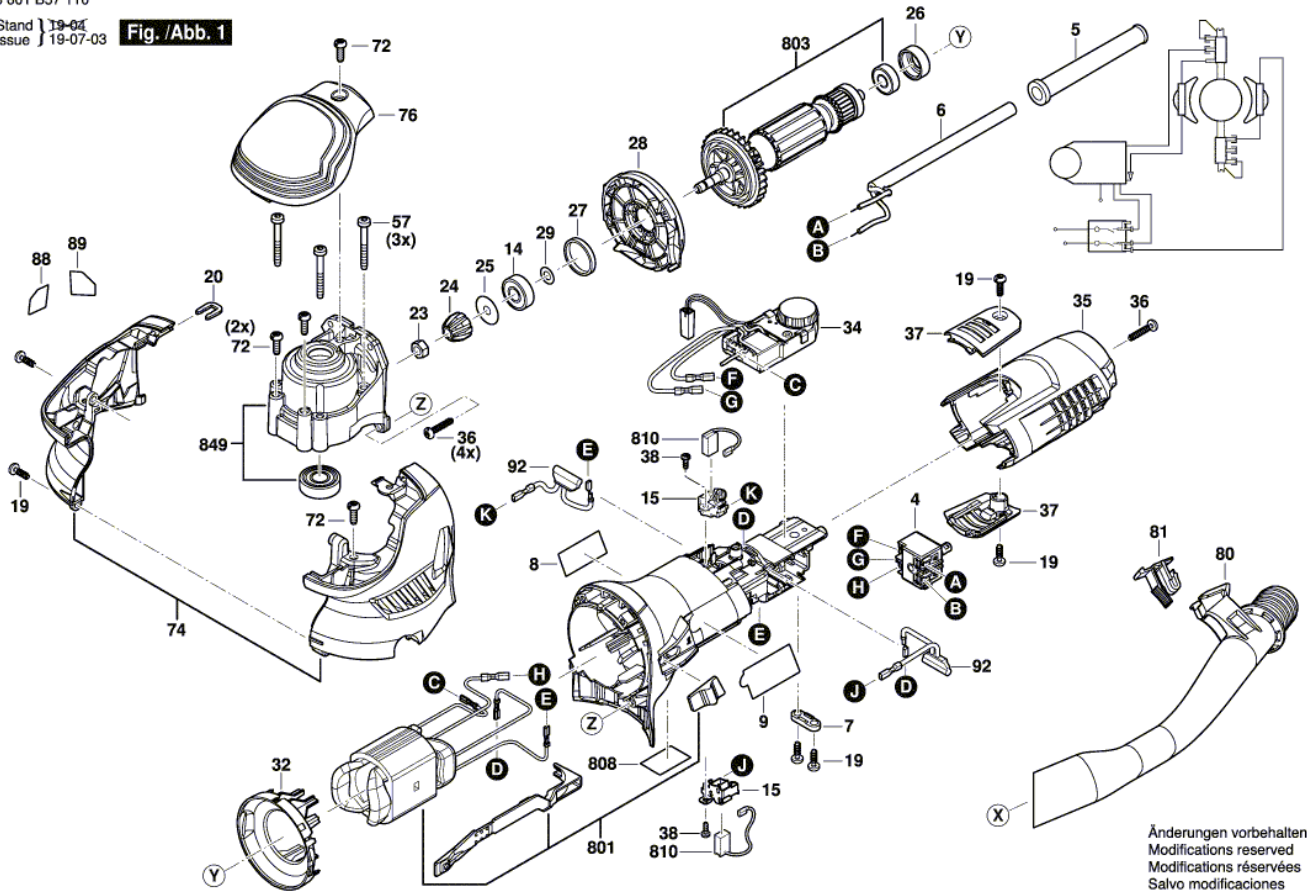




3 601 B57 110

Stand | 19-04
Issue | 19-07-03

Fig. /Abb. 1

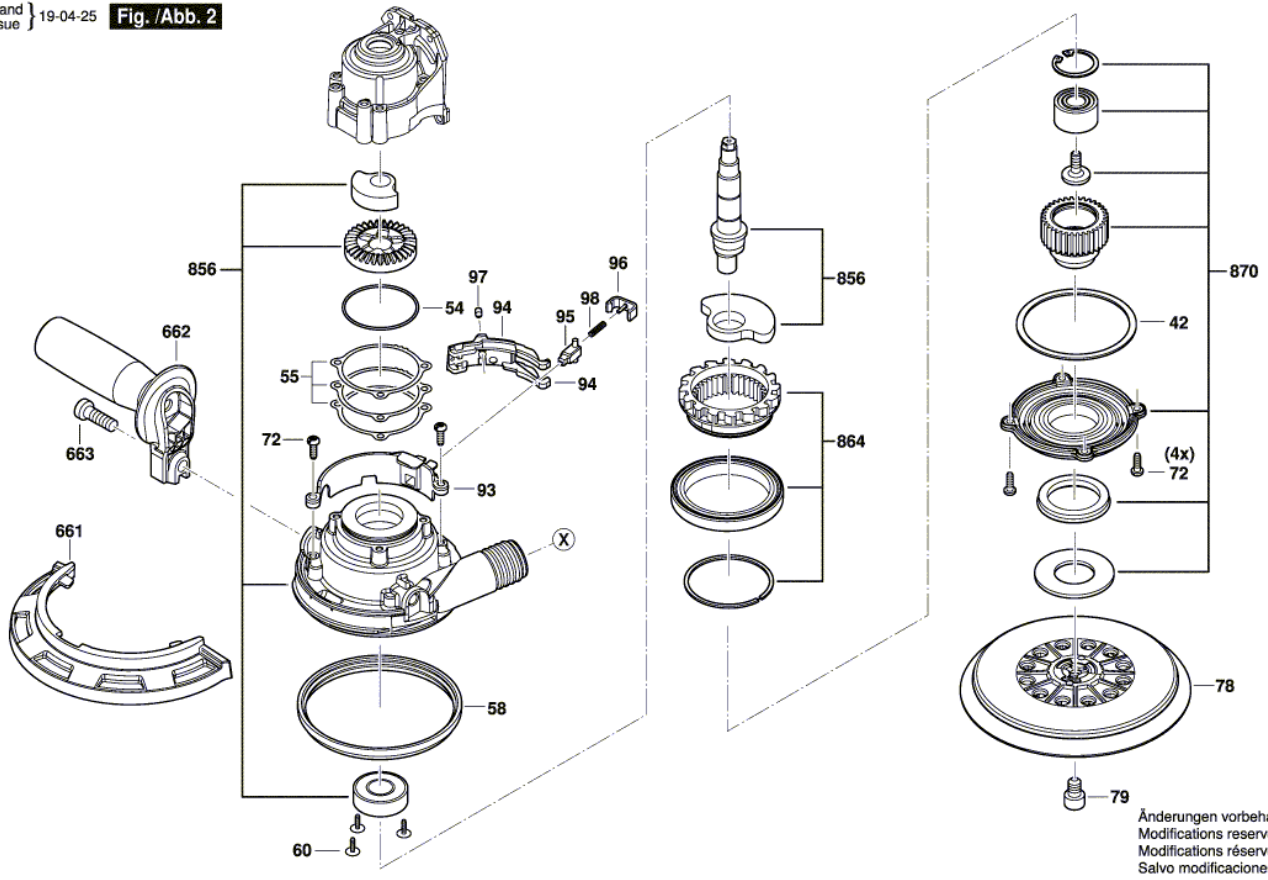


Änderungen vorbehalten
Modifications reserved
Modifications réservées
Salvo modificaciones



3 601 B57 110

Stand Issue } 19-04-25 **Fig. /Abb. 2**





Pos.	Part Number	Description	Pos.	Part Number	Description
4	2 607 200 700				
5	1 604 460 276	Power supply cord			
6	2 600 703 013	Grommet			
7	2 601 035 004	Cable Clip			
8	1 601 11C 2JV				
9	1 601 11C 2R7				
14	1 619 P13 103				
15	2 604 337 120				
19	2 603 490 021	Torx Oval-Head Screw			
20	2 609 004 706				
23	2 603 300 003	Hex Nut			
24	2 609 110 149	Bevel Gear			
25	1 600 100 033	Cover Disc			
26	1 600 A00 4Z5				
27	1 600 206 025	Rubber Ring			
28	2 606 610 147				
29	1 619 P00 987				
32	1 619 P02 818				
34	1 607 233 5CP				
35	2 605 132 083				
36	2 603 490 023	Lens Head Screw			
37	1 619 P02 828				
38	2 603 490 016	Torx Oval-Head Screw			
42	2 600 101 131				
54	2 600 210 061				
55	1 600 A00 S5P				
55	1 600 A00 S5R				
55	1 600 A00 S5S				
57	1 603 430 044				
58	2 600 206 033				
60	1 600 A00 RD6				
72	2 603 410 049	Thread-forming tap. Screw			
74	2 605 105 219				
76	2 602 026 214				
78	2 608 614 075				
79	2 910 131 238	Hex Socket Head Cap Screw			
80	2 605 730 079				
81	2 602 033 901				
88	1 601 11C 2K3				
89	1 601 11C 2K4				
92	2 604 465 116				
93	2 602 033 022				
94	2 601 990 060				
95	2 603 102 014				
96	2 605 132 082				
97	2 600 590 006	Ratchet Cap			
98	2 609 996 608				
661	2 605 191 326				
662	2 602 025 213				
663	2 910 130 244	Hex Socket Head Cap Screw			
801	1 607 000 DD4				
803	1 607 000 DD6				
808	1 601 11A 5UJ				
810	1 619 P02 870				
849	1 607 000 DC3				
856	1 607 000 DC4				
864	1 607 000 DC5				
870	1 607 000 DC6				