



**BOSCH**

# High Frequency Drill

GR.65 | 0 602 116 090

---

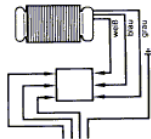
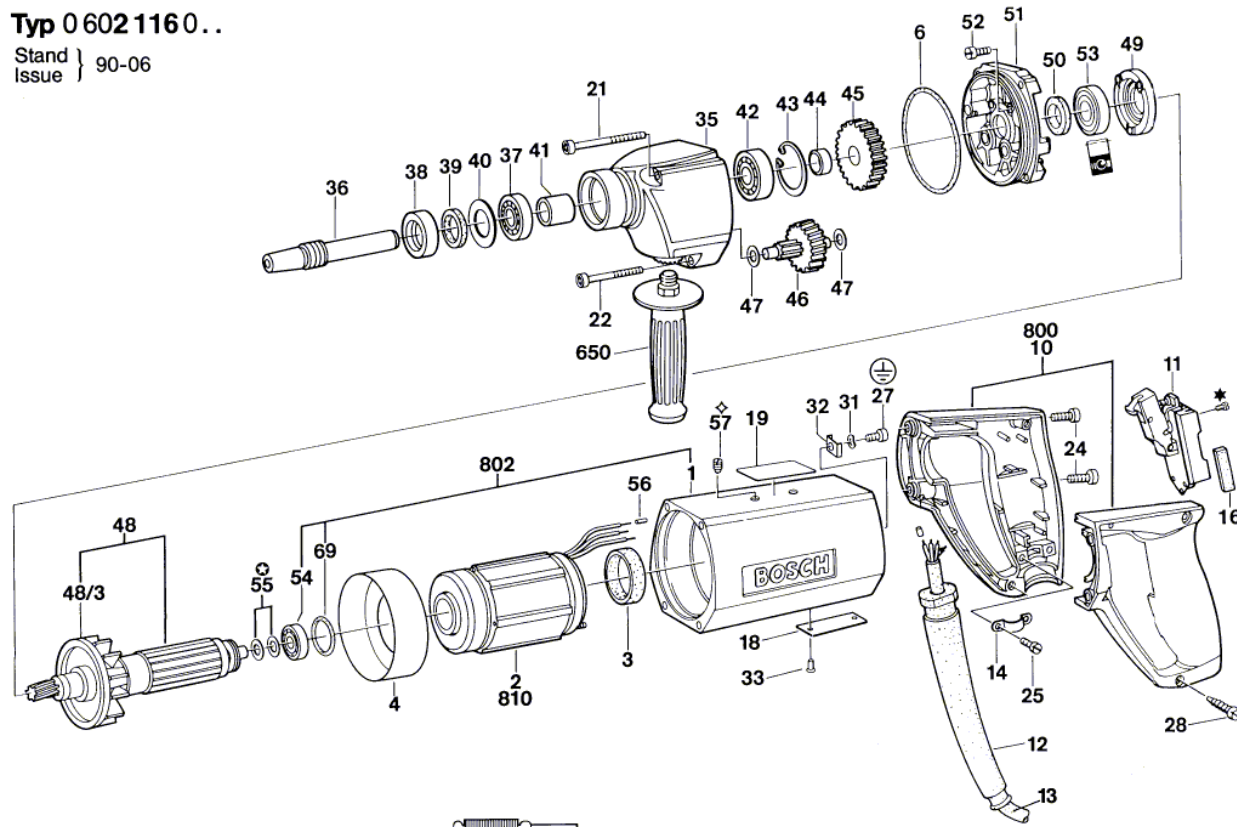
## Table of Content

Spare parts list.....	2
Illustration - Type.....	4

Illustration - Type - E

Typ 0 602 116 0..

Stand } 90-06  
Issue }



⊕ Alte Ausführung  
Old Execution  
Ancien Exécution  
Vieja Ejecución

\* mit Loctite 222 sichern  
secure with Loctite 222  
◇ mit Loctite 242 sichern  
secure with Loctite 242

Änderungen vorbehalten  
Modifications reserved  
Modifications réservées  
Salvo modificaciones  
Robert Bosch GmbH  
Geschäftsbereich Elektrowerkzeuge  
D 7022 Leinfelden-Echterdingen 1

0 602 116 001