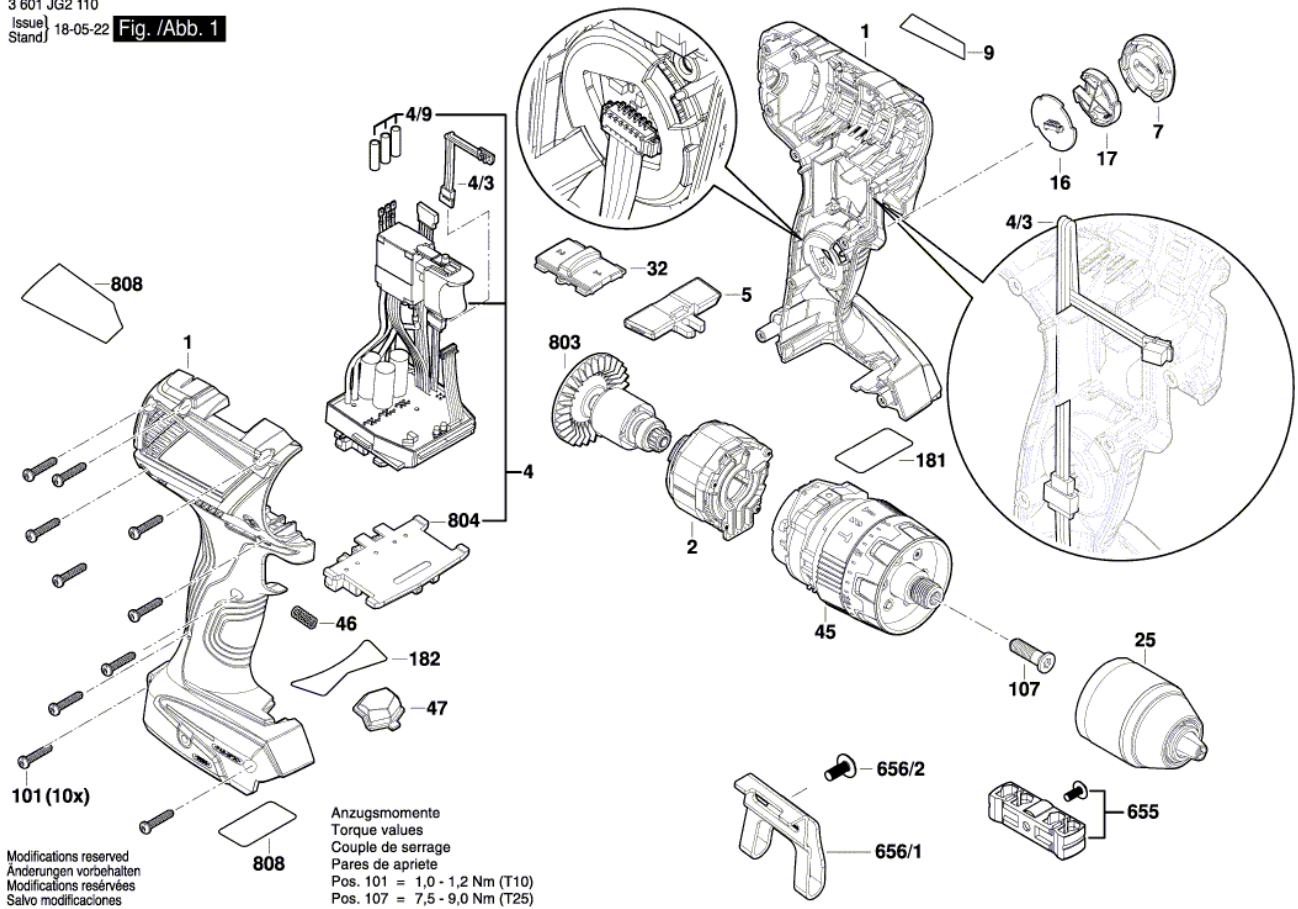


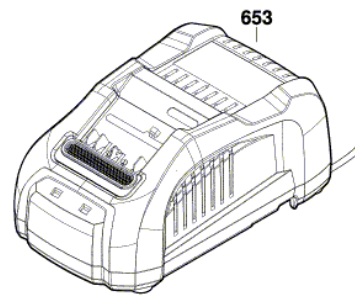
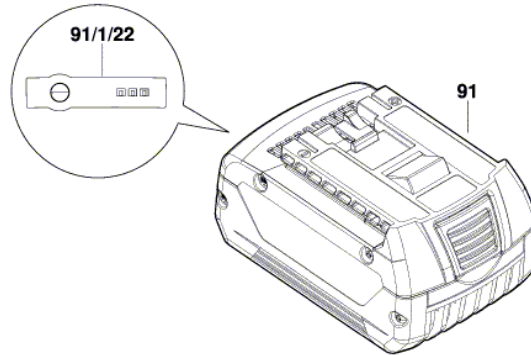


3 601 JG2 110
Issue 18-05-22 Fig. /Abb. 1
Stand





3 601 JG2 110
Issue 18-05-23
Stand Fig. /Abb. 2



Modifications reserved
Änderungen vorbehalten
Modifications réservées
Salvo modificaciones



Pos.	Part Number	Description	Pos.	Part Number	Description
1	1 600 A00 H64				
2	1 619 P13 836				
4	1 607 233 5EY				
4/3	1 607 503 369				
4/9	1 600 712 03J				
5	2 609 101 484				
7	1 600 A00 RU8				
9	1 601 11C 1V4				
16	1 607 503 333				
17	1 600 A00 M53				
25	1 600 A01 22S				
32	2 609 199 812				
45	1 600 A01 24V				
46	1 609 280 477				
47	2 609 101 490				
91	2 607 336 819				
91/1/22	2 601 115 537				
101	2 609 110 353				
107	1 603 435 08G				
181	2 609 134 293				
182	2 610 045 280				
653	2 607 225 927				
655	2 609 199 748				
656/1	2 609 111 584				
656/2	2 609 110 834				
803	2 609 199 894				
804	1 609 280 820				
808	1 601 11A 6BR				