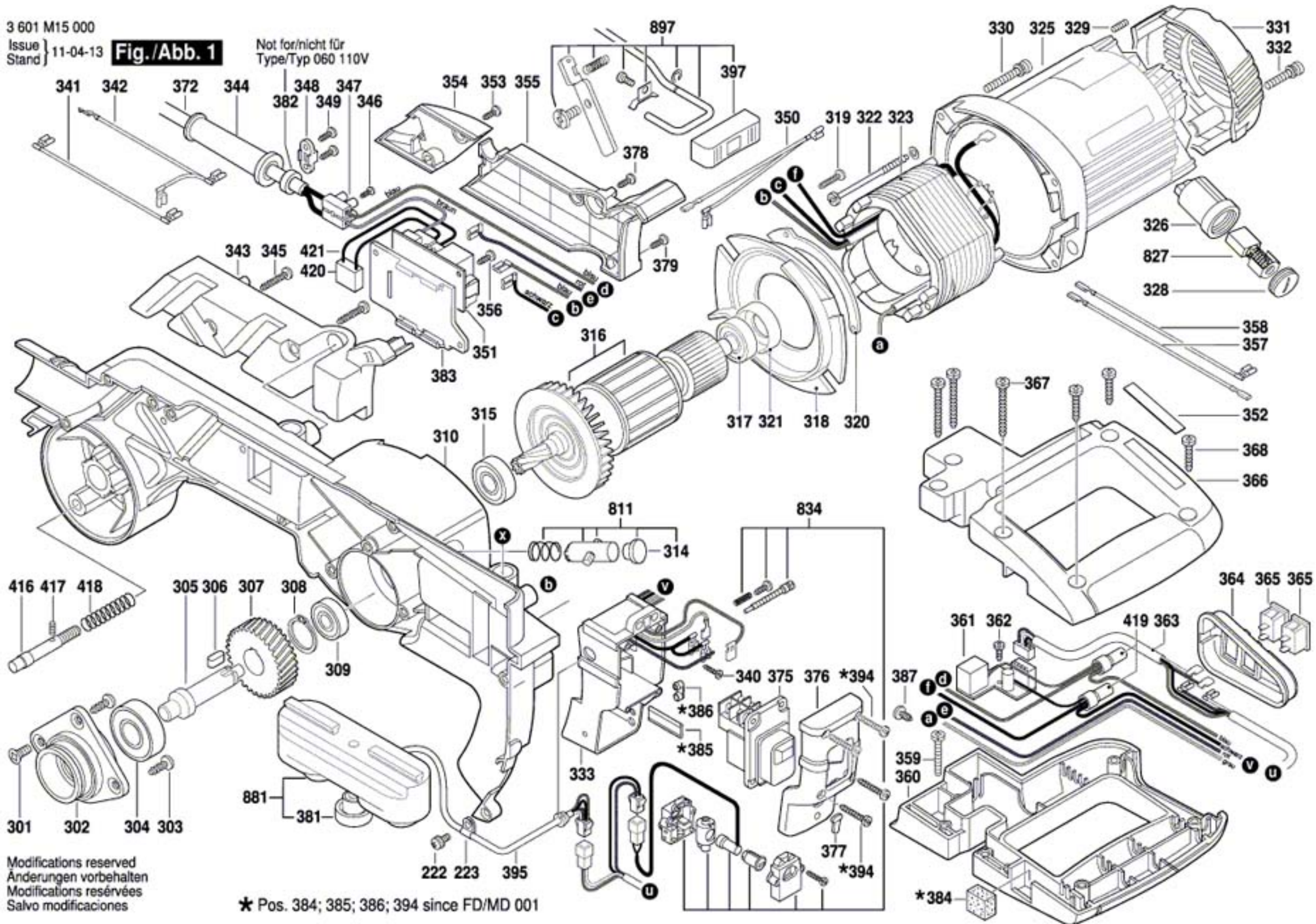


3 601 M15 000

Issue } 11-04-13  
Stand }

**Fig./Abb. 1**

Not for/nicht für  
Type/Typ 060 110V



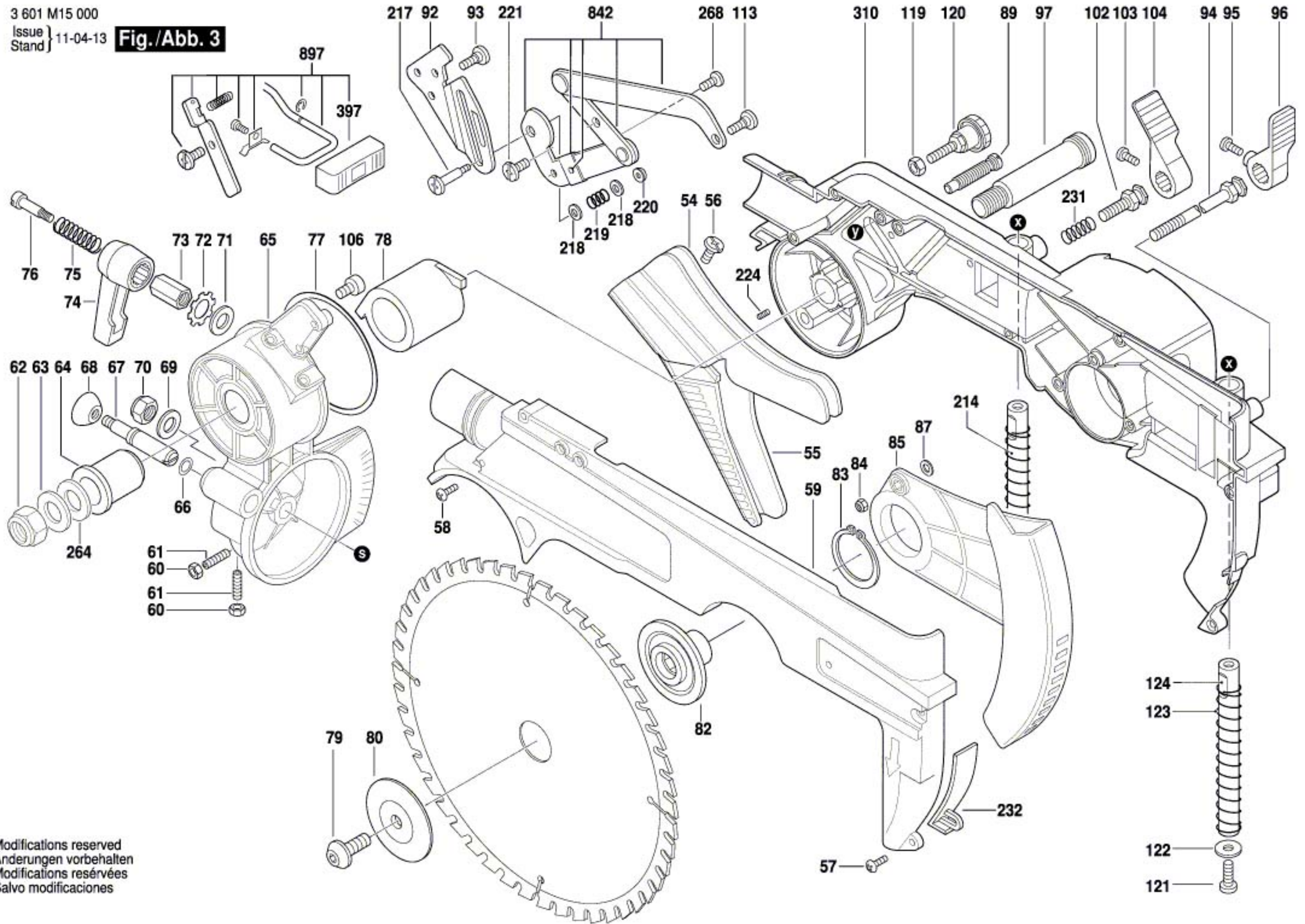
Modifications reserved  
Änderungen vorbehalten  
Modifications réservées  
Salvo modificaciones

\* Pos. 384; 385; 386; 394 since FD/MD 001



3 601 M15 000  
Issue } 11-04-13  
Stand }

**Fig./Abb. 3**



Modifications reserved  
Änderungen vorbehalten  
Modifications réservées  
Salvo modificaciones

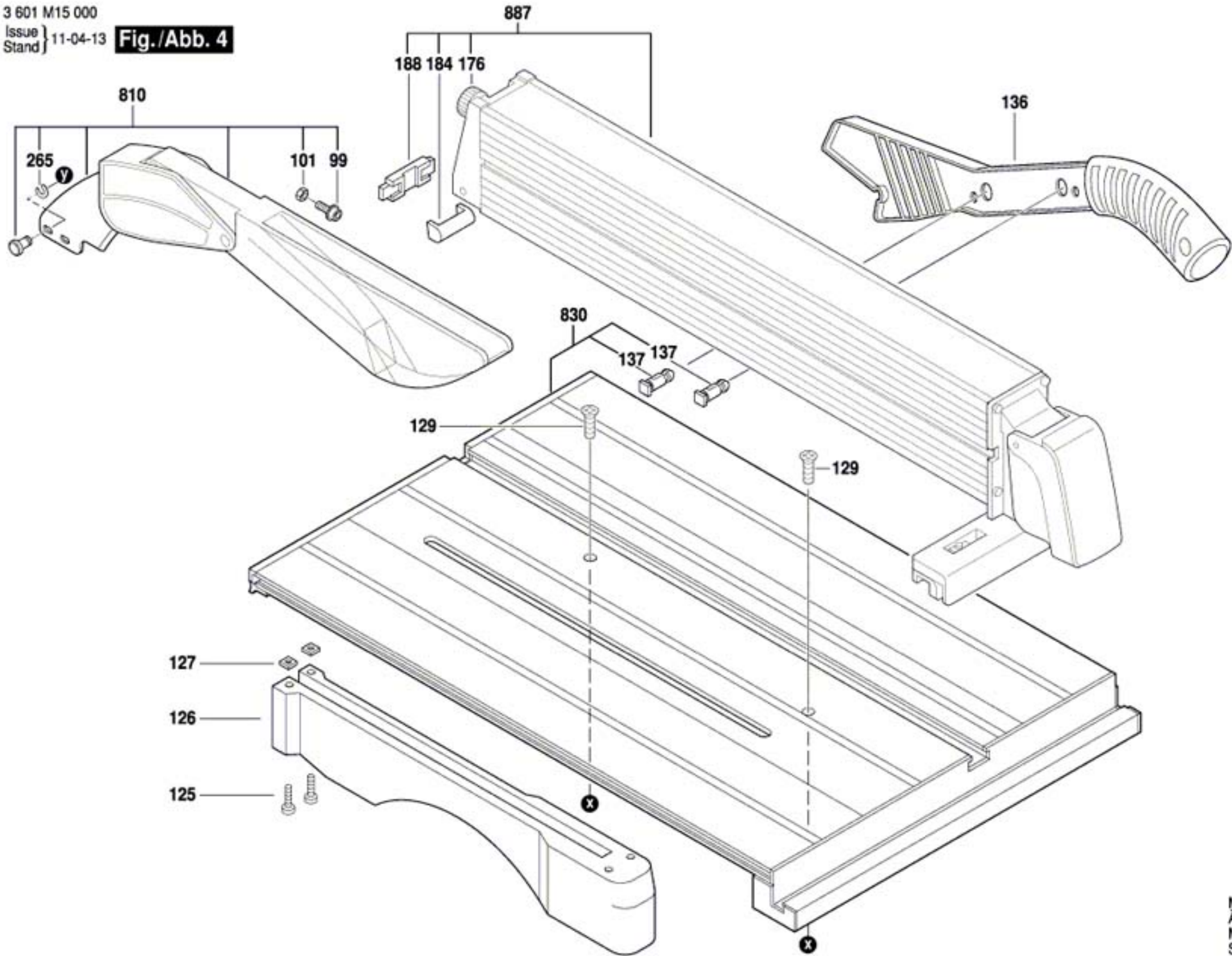




3 601 M15 000

Issue } 11-04-13  
Stand }

**Fig./Abb. 4**



Modifications reserved  
Änderungen vorbehalten  
Modifications réservées  
Salvo modificaciones