



**BOSCH**

# Angle Grinder

GWS10-45DE | 3 601 C96 611

---

## Table of Content

Spare parts list.....	2
Illustration - Type.....	4

Illustration - Type - E

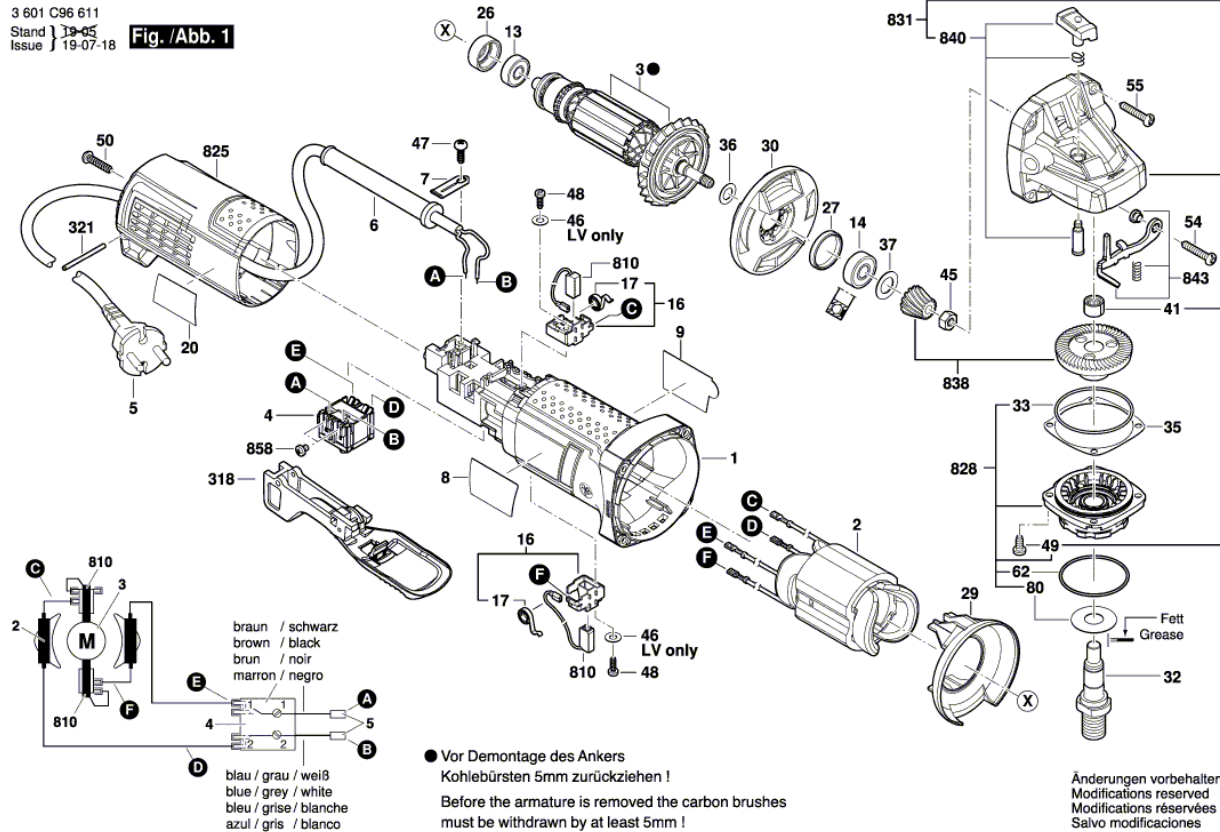
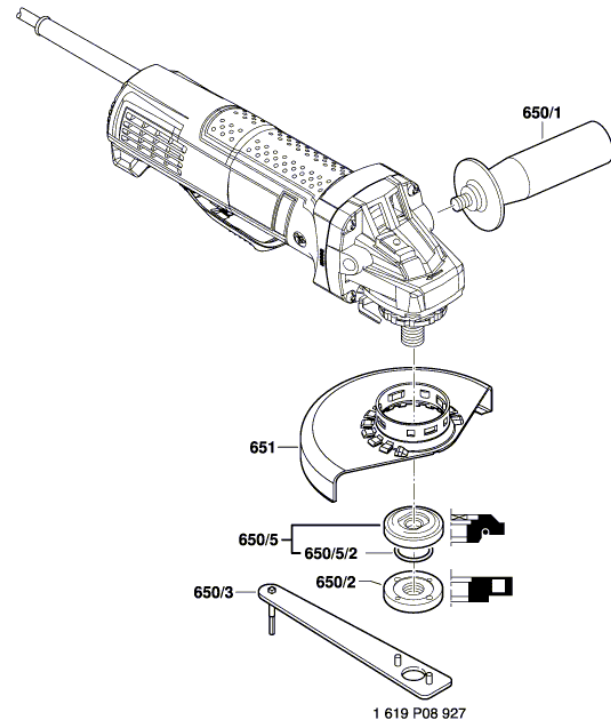


Illustration - Type - E

3 601 C96 611  
Stand } 19-01-09 Fig. /Abb. 2  
Issue }



Änderungen vorbehalten  
Modifications reserved  
Modifications réservées  
Salvo modificaciones

