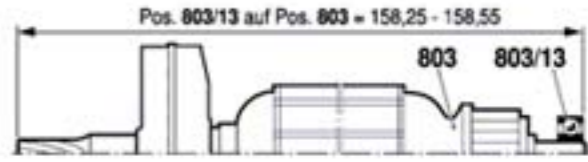
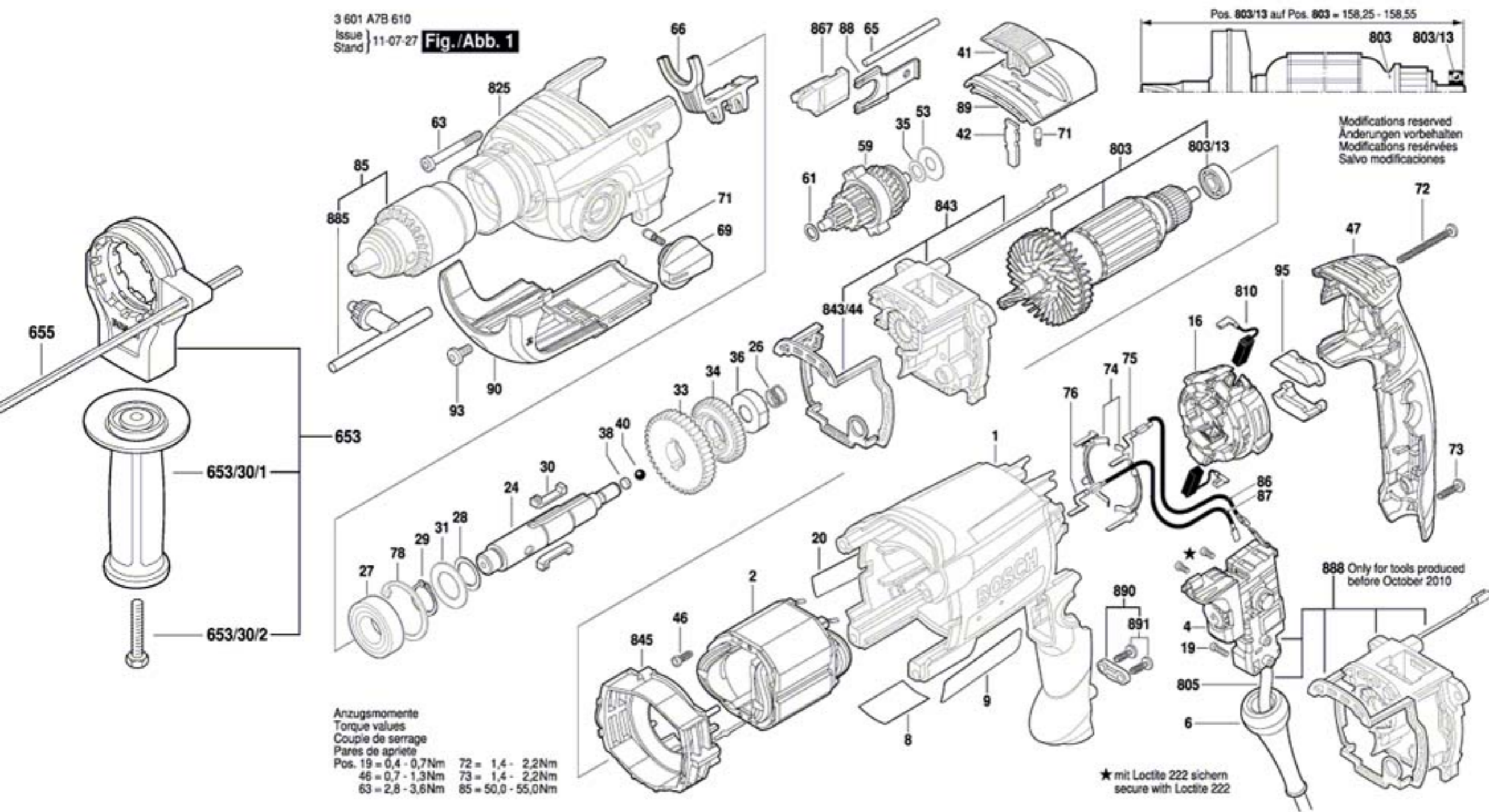


3 601 A7B 610

Issue  
Stand } 11-07-27 **Fig./Abb. 1**



Modifications reserved  
Änderungen vorbehalten  
Modifications réservées  
Salvo modificaciones

Anzugsmomente  
Torque values  
Couples de serrage  
Pares de apriete

Pos. 19 = 0,4 - 0,7Nm	72 = 1,4 - 2,2Nm
46 = 0,7 - 1,3Nm	73 = 1,4 - 2,2Nm
63 = 2,8 - 3,6Nm	85 = 50,0 - 55,0Nm

★ mit Loctite 222 sichern  
secure with Loctite 222

888 Only for tools produced  
before October 2010