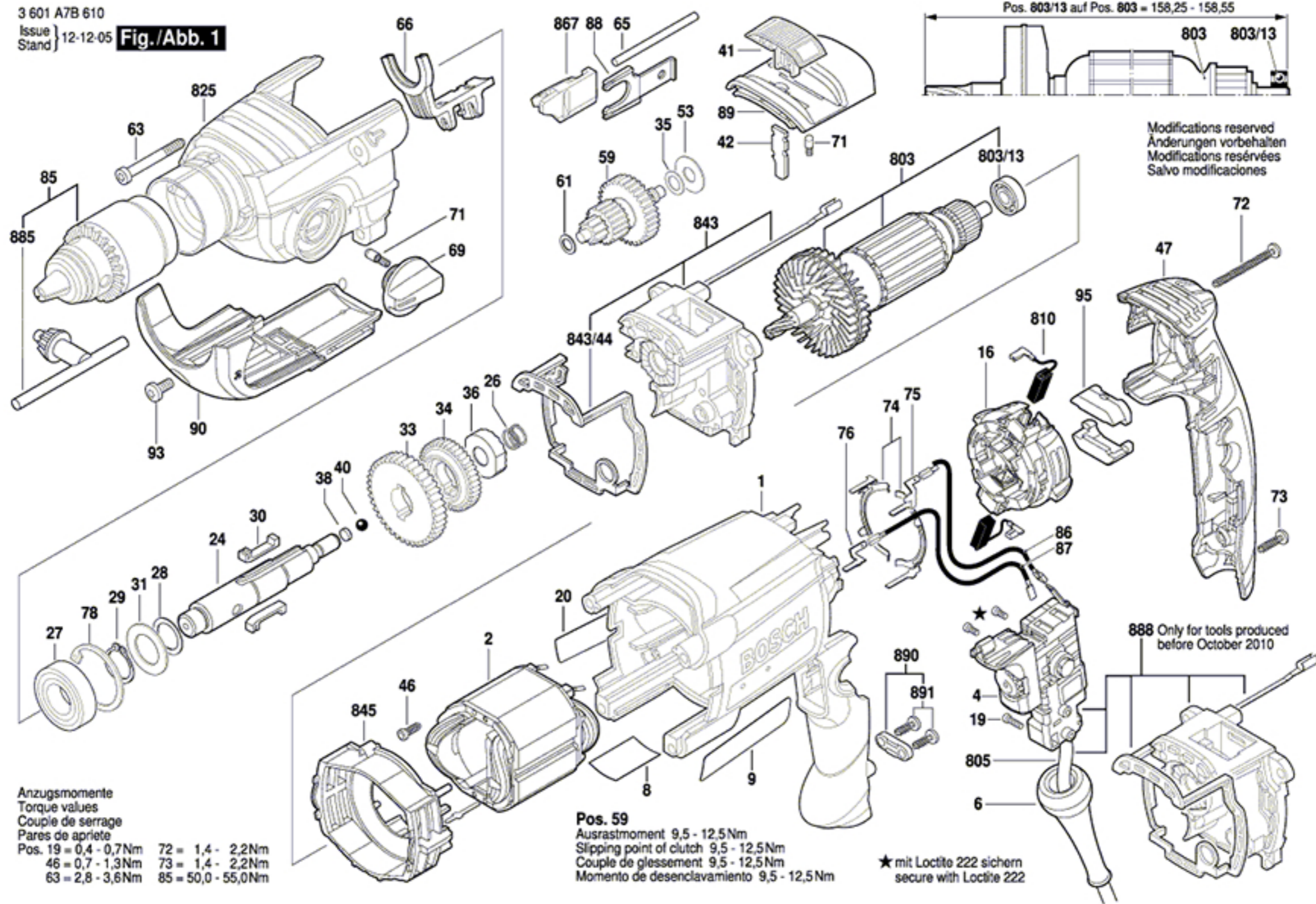


3 601 A7B 610
 Issue }
 Stand } 12-12-05

Fig./Abb. 1



Anzugsmomente
 Torque values
 Couple de serrage
 Pares de apriete

Pos. 19 = 0,4 - 0,7Nm	72 = 1,4 - 2,2Nm
46 = 0,7 - 1,3Nm	73 = 1,4 - 2,2Nm
63 = 2,8 - 3,6Nm	85 = 50,0 - 55,0Nm

Pos. 59
 Ausrastmoment 9,5 - 12,5Nm
 Slipping point of clutch 9,5 - 12,5Nm
 Couple de glessement 9,5 - 12,5Nm
 Momento de desenclavamiento 9,5 - 12,5Nm

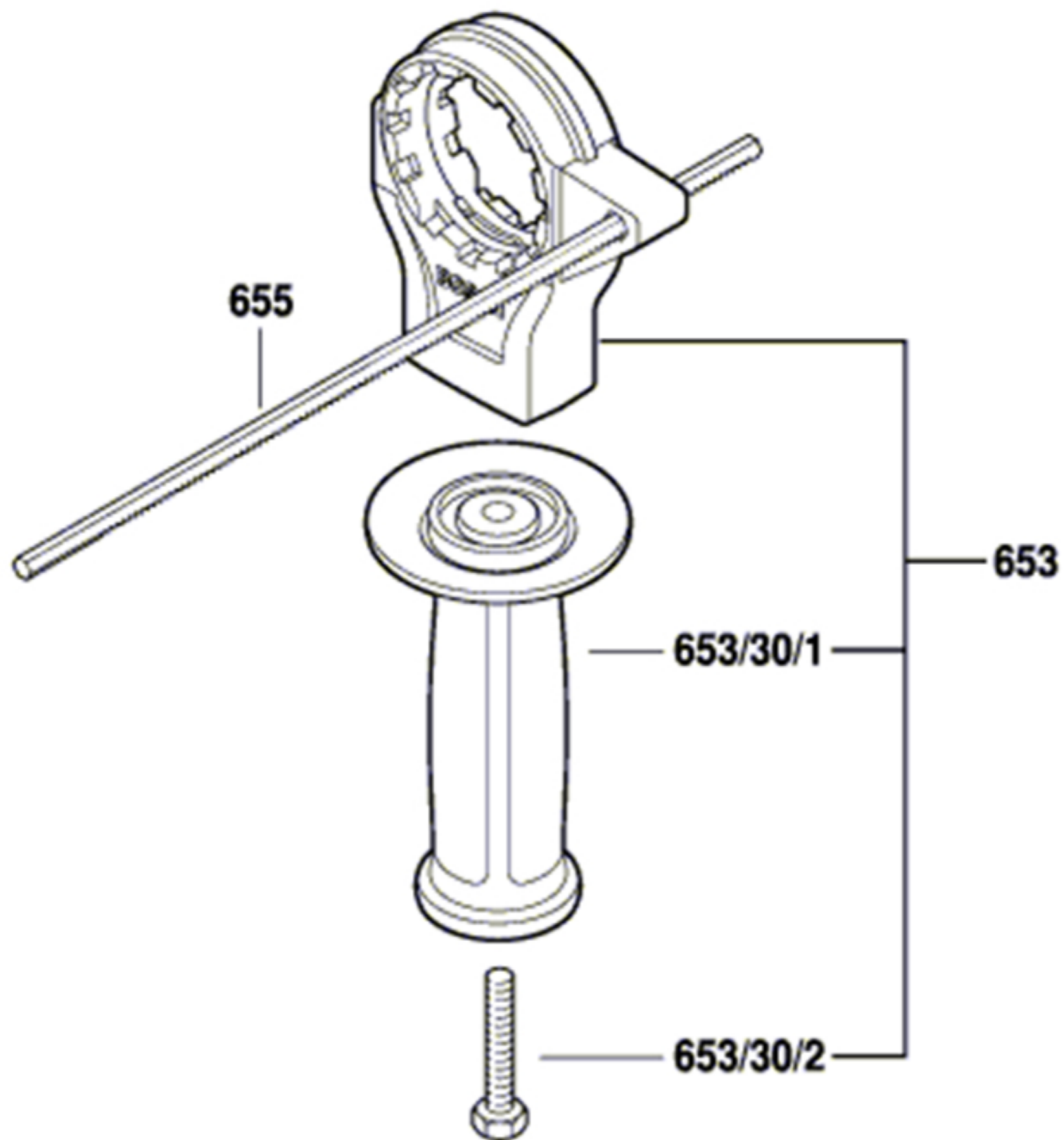
★ mit Loctite 222 sichern
 secure with Loctite 222

888 Only for tools produced before October 2010

Modifications reserved
 Änderungen vorbehalten
 Modifications réservées
 Salvo modificaciones

3 601 A7B 610

Issue } 12-12-05 **Fig./Abb. 2**
Stand }



Modifications reserved
Änderungen vorbehalten
Modifications réservées
Salvo modificaciones