



Operating Instructions and Parts Manual 26-inch Gear Head Drill Press

Model J-A3008



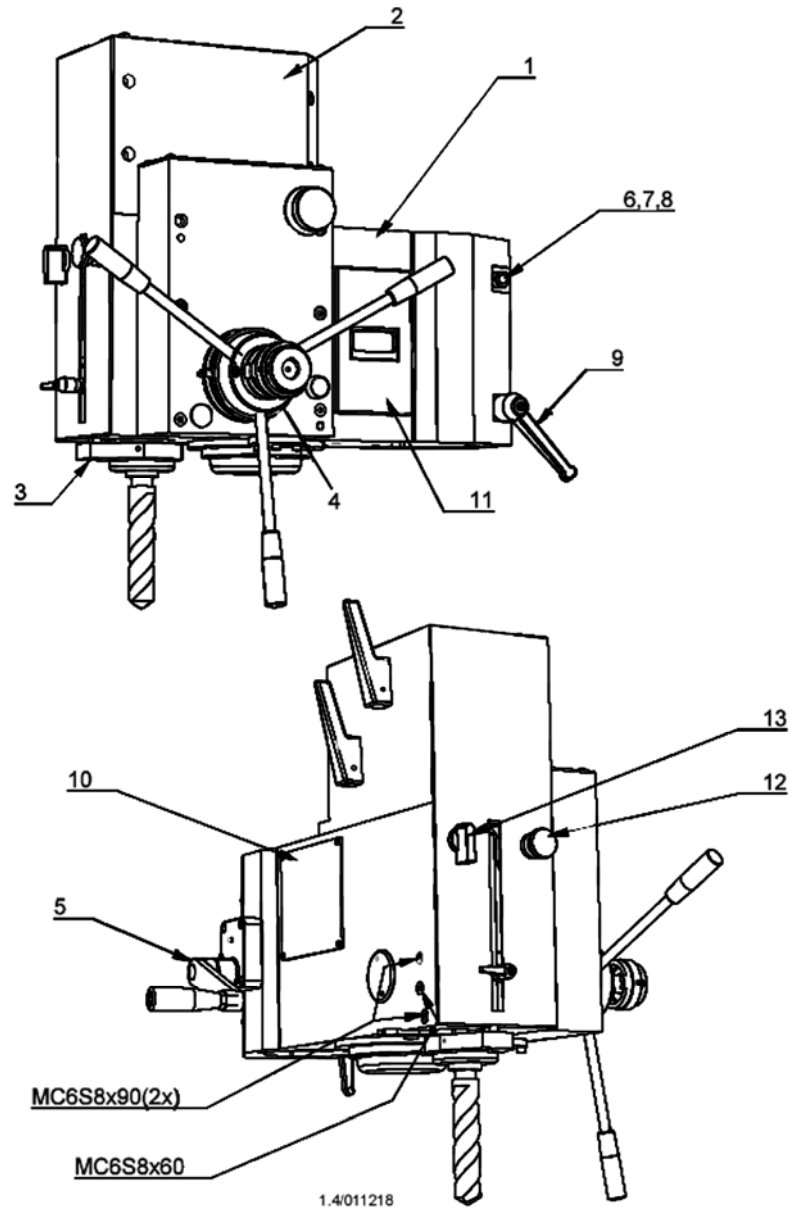
WALTER MEIER (Manufacturing) Inc.

427 New Sanford Road
LaVergne, Tennessee 37086
Ph.: 800-274-6848
www.jettools.com

Part No. M-354034
Revision G 11/2013

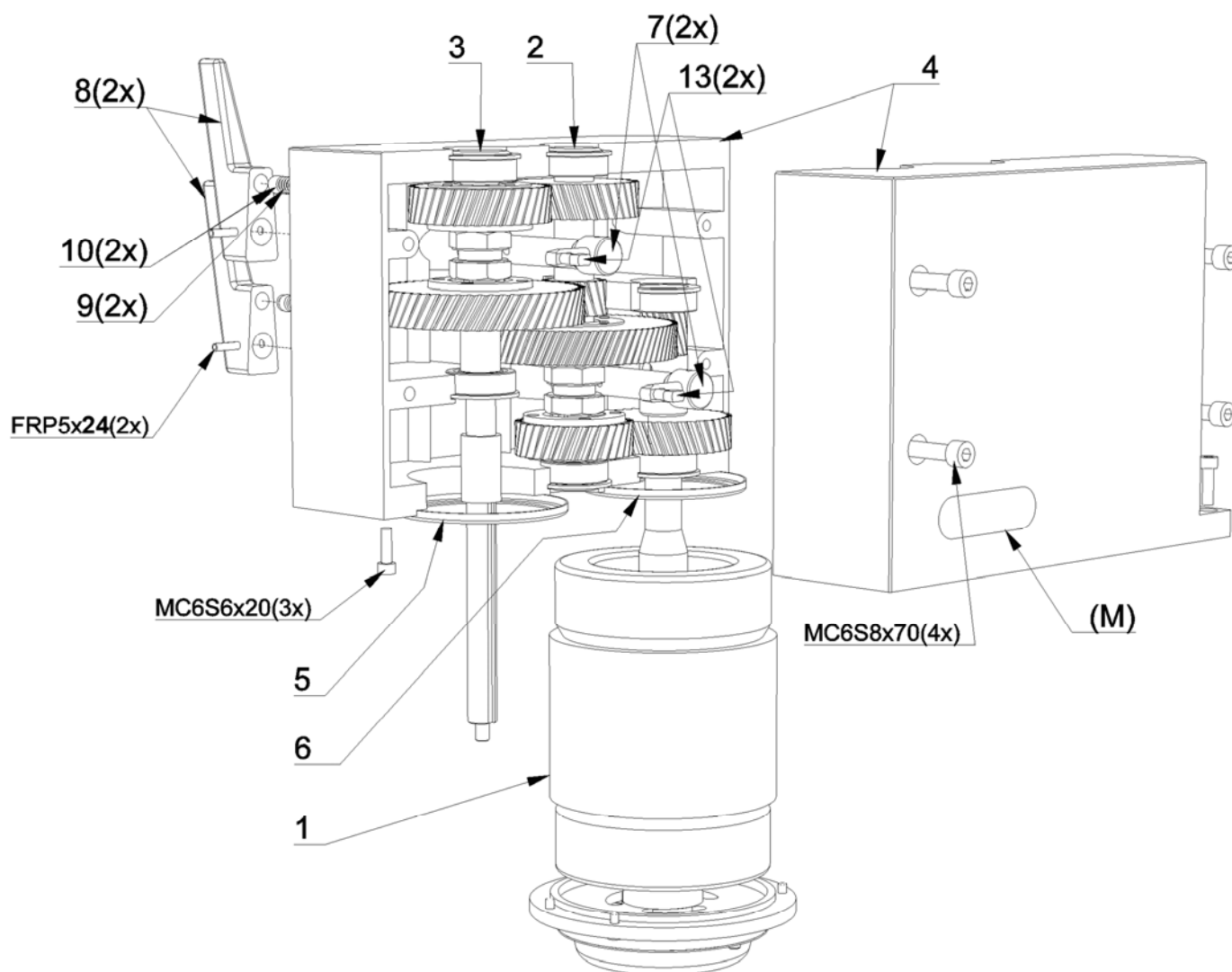
Copyright © 2013 Walter Meier (Manufacturing) Inc.

Spindelhuvud – Drillhead – Bohrkopf



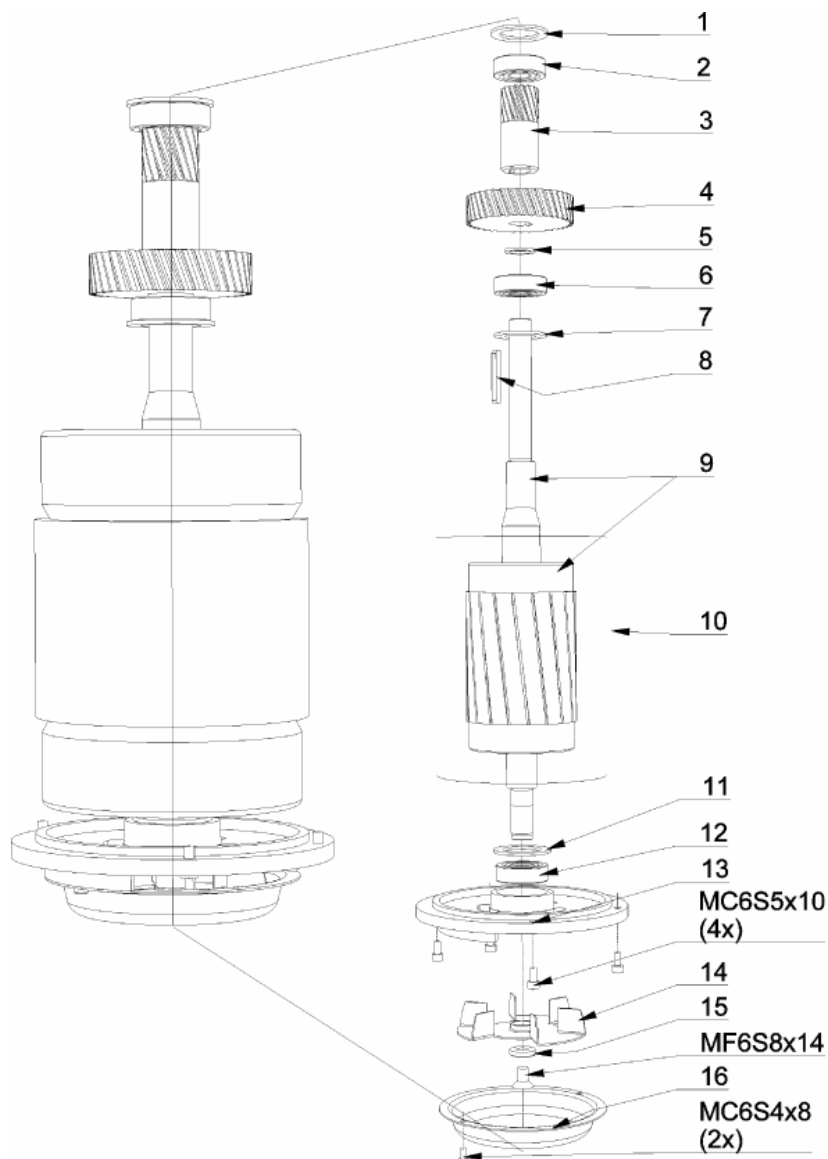
Pos	Art.No.	Benämning	Description	Benennung	Not
1a	2X08505	Spindelhus kompl.	Drill head	Bohrkopf	manuell
1b	2X08505-1	Spindelhus kompl.	Drill head	Bohrkopf	M
2a	2X08506	Växellåda delmont.	Gear box	Schaltkasten	manuell
2b	2X08516	Växellåda delmont.	Gear box	Schaltkasten	M
3	2X08529	Spindelhylsa kompl.	Quill complete	Pinole komplett	
4a	2X08752R	Matningsaxel smst.	Feed shaft complete	Vorschubachse	manuell
4b	2X08514R	Matningsaxel smst.	Feed shaft complete	Vorschubachse	M
5	2X08720-1R	Snäckväxel komplett	Worm gear	Schneckengetriebe	
6	3S02558	Skruv	Screw	Schraube	12x130, 2 st
7	3M09122	Låsmutter	Locking nut	Mutter	
8	3B01178	Bricka	Washer	Scheibe	
9	3R00014	Låshandtag	Locking handle	Schlossbügel	
10	4L08589	Täckplåt	Cover plate	Abdeckblech	
11	3E10600	Motorskydd	Overload protection	Motorschutzschalter	
12	3E06126	Nödstopp	Emergency stop	Not-Stop mit Schild	
13	3E06073	Handpolomkopplare	Reversing hand switch	Reversierschalter	

Växellåda – Gearbox – Getriebegehäuse



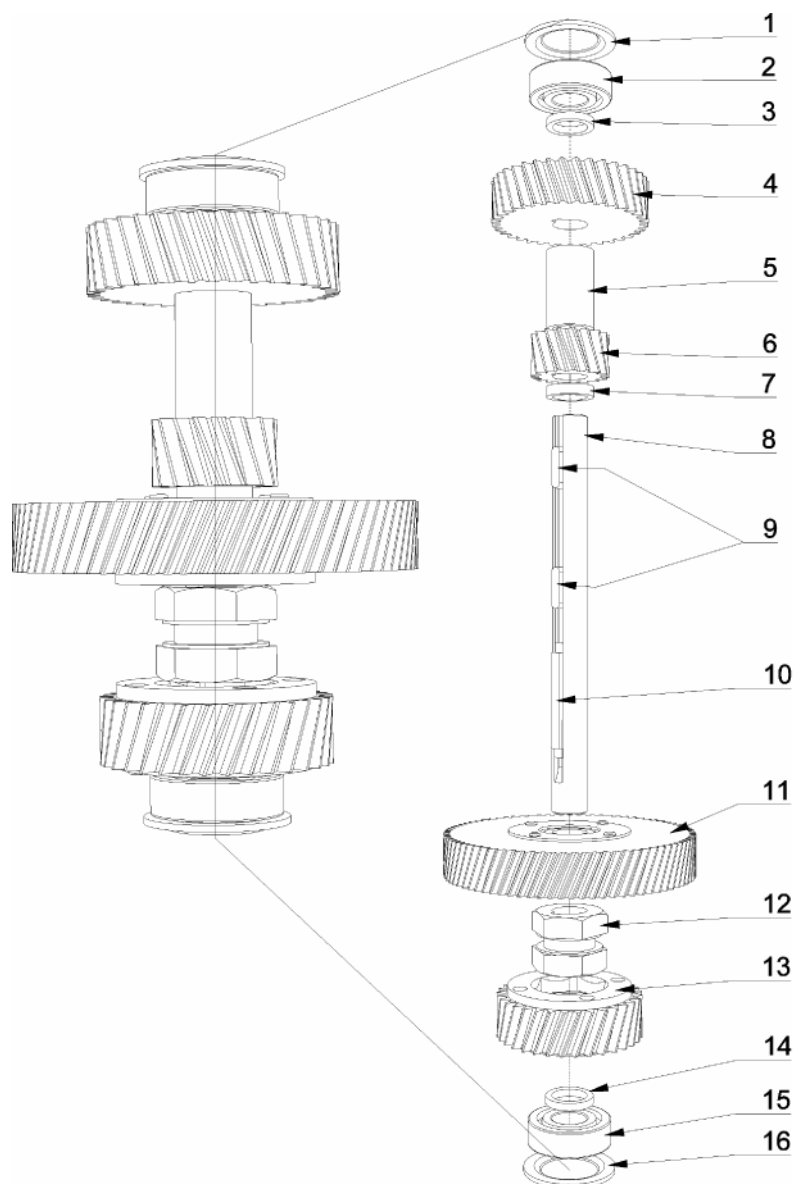
Pos	Art.No.	Benämning	Description	Benennung	Not
1	3E81080	Stator 80/2-4-100	Stator 80/2-4-100	Stator 80/2-4-100	
2	2X08570	2:a axel kompl.	2:nd shaft complete	2:e Welle komplett	
3a	2X08580	3:e axel kompl.	3:rd shaft complete	3:e Welle komplett	manuell
3b	2X08581	3:e axel kompl.	3:rd shaft complete	3:e Welle komplett	M
4a	2X08523	Växellådshus	Gear box housing	Schaltkastengehäuse	manuell
4b	2X08523-1	Växellådshus	Gear box housing	Schaltkastengehäuse	M
5	4B00174	Styrring	Guide ring	Führungsring	
6	4B00174	Styrring	Guide ring	Führungsring	
7	2X08536	Skiftarm	Selector shaft	Schaltarm	2 st
8	4RS0653-1	Växelspak	Gear lever	Schalthebel	2 st
9	4C02921	Tryckfjäder	Spring	Feder	2 st
10	3T04028	Stålkula	Steel ball	Stahlkugel	RB8, 2 st
11	4T04168	Skiftstift	Gear selector finger	Schaltstift	2 st

Motoraxel – Motor Shaft – Motorwelle



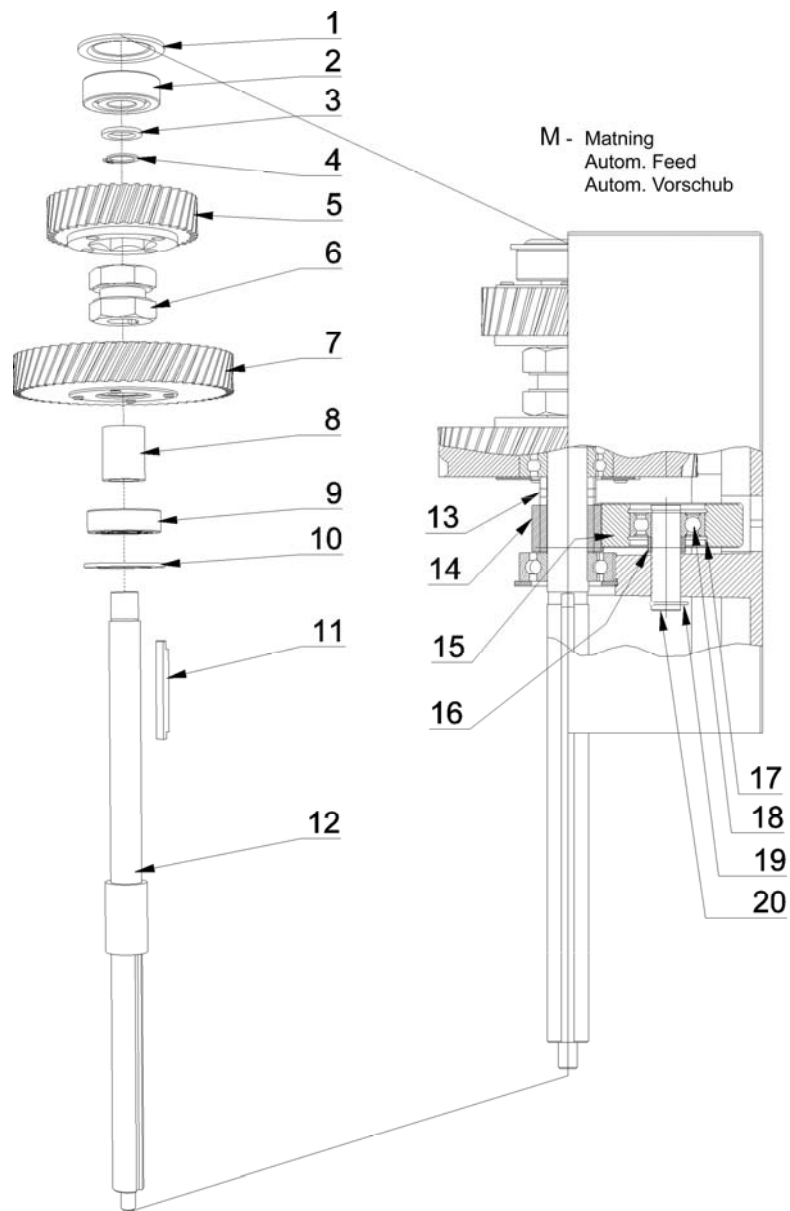
Pos	Art.No.	Benämning	Description	Benennung	Not
1	4B00138	Lock	Cover	Scheibe	
2	3L11003	Kullager	Bearing	Kugellager	6203
3	2H08562	Kuggjul	Gear wheel	Zahnrad	17-1.5
4	2H08563	Kuggjul	Gear wheel	Zahnrad	40-2
5	2D00008	Distanshylsa	Spacer	Distanzhülse	17x6,5
6	3L11003	Kullager	Bearing	Kugellager	6203
7	4B00137	Lock	Cover	Deckel	
8	3K01196	Kil	Key 5x5x42	Keil	5x5x42
9	4X08532-1	Motoraxel m. rotor	Shaft with rotor	Motorwelle mit Rotor	
10	3E81080	Stator 80/2-4-100	Stator 80/2-4-100	Stator 80/2-4-100	
11	4F06203	Fettskyddsbricka	Greasehold washer	Fettschutzscheibe	
12	3L11003	Kullager	Bearing	Kugellager	6203
13	2N01889	Lagerlock	Bearing cover	Lagerschild	
14	4B00175	Vinghjul	Fan	Ventilator	
15	2B03449	Bricka	Washer	Scheibe	
16	4B01890	Fläktkåpa	Fan cover	Ventilatordeckel	

2:a Axel - 2:nd Shaft - 2:e Welle



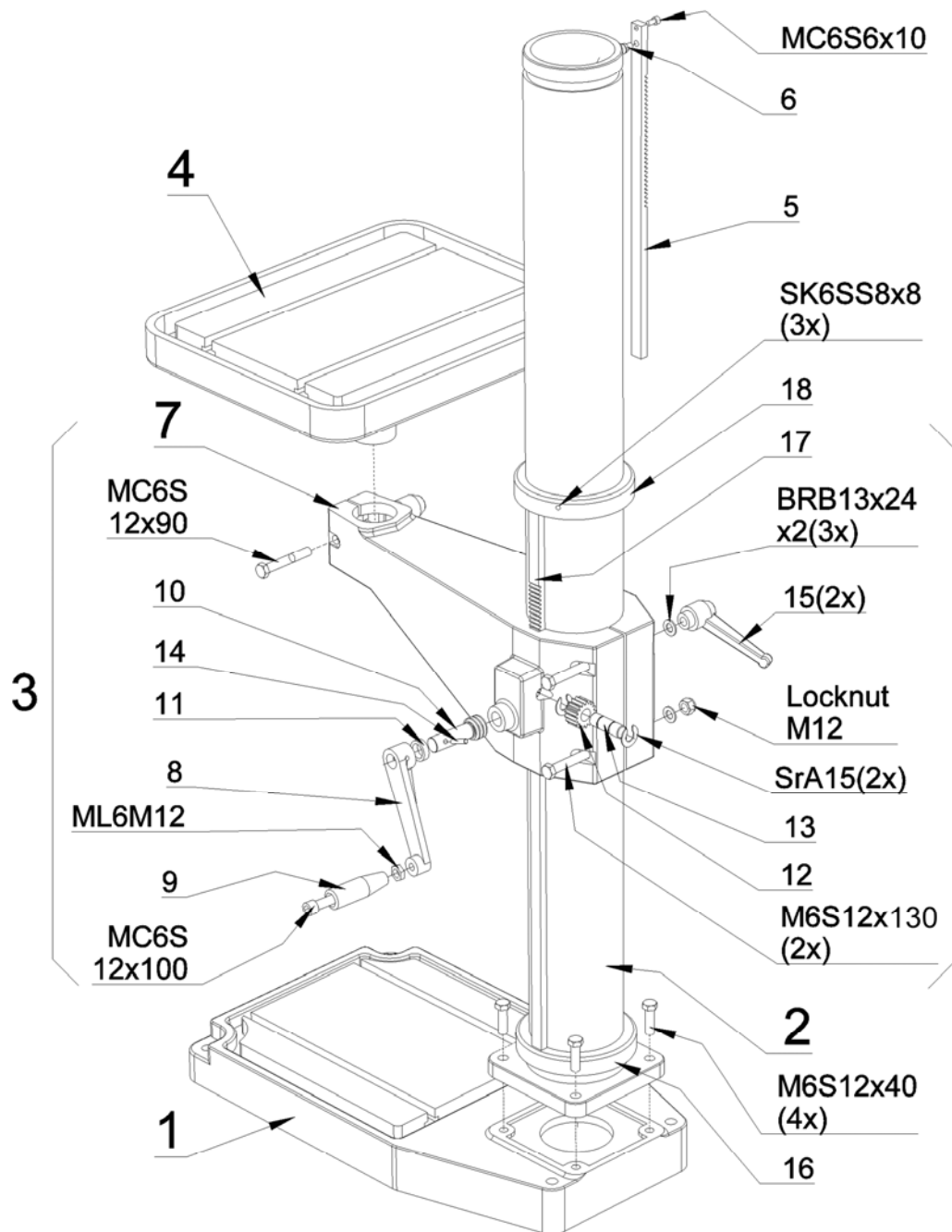
Pos	Art.No.	Benämning	Description	Benennung	Not
1	4B00138	Lock	Cover	Scheibe	
2	3L11003	Kullager	Bearing	Kugellager	6203
3	2D17003	Distanshylsa	Spacer	Distanzhülse	17x2,5
4	2H08572	Kuggjul	Gear wheel	Zahnrad	34-2
5	2D17038	Distanshylsa	Spacer	Distanzhülse	17x38
6	2H08573	Kuggjul	Gear wheel	Zahnrad	15-2
7	2D17004	Distanshylsa	Spacer	Distanzhülse	17x4
8	2A04871	2:a axel	2:nd shaft	2:e Welle	
9	3K01187	Kil	Key	Keil	5x5x20
10	2T06615	Övre kil	Key	Keil	
11	2X08574R	Kuggjul kompl.	Gear wheel	Zahnrad	79-1,5
12	2T04254	Kopplingsklo	Clutch	Kupplungsklaue	
13	2X08575R	Kuggjul kompl.	Gear wheel	Zahnrad	33-2
14	2D00008	Distanshylsa	Spacer	Distanzhülse	17x6,5
15	3L11003	Kullager	Bearing	Kugellager	6203
16	4B00138	Lock	Cover	Scheibe	

3:e Axel - 3:rd Shaft - 3:e Welle



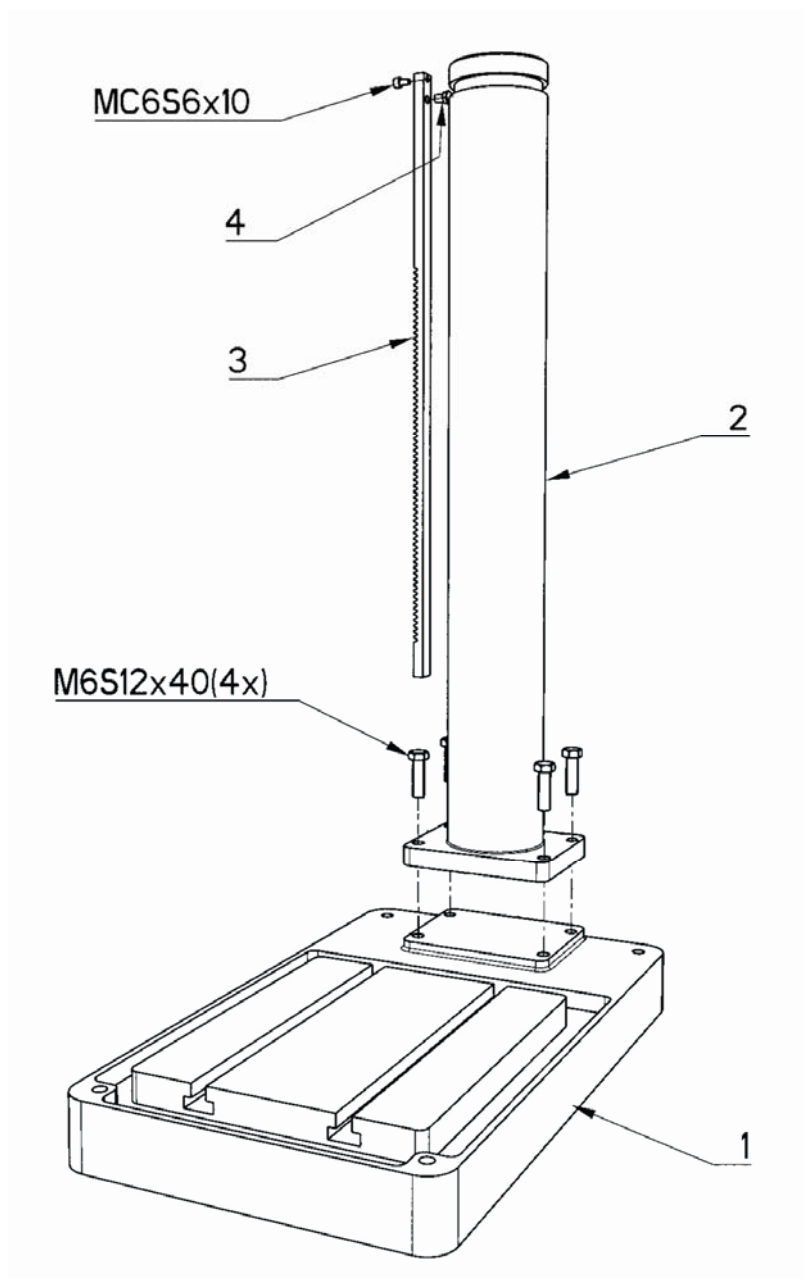
Pos	Art.No.	Benämning	Description	Benennung	Not
1	4B08584	Lock	Cover	Scheibe	
2	3L16002	Kullager	Bearing	Kugellager	6302
3	3B01184	Bricka	Ring	Ring	15x22x1
4	3C01117	Spårring	Circlip	Sicherungsring	SGA 15
5	2X08582R	Kuggghjul kompl.	Gear wheel compl.	Zahnrad komplett	39-2
6	2T04254	Kopplingsklo	Clutch	Kupplungsklaue	
7	2X08583R	Kuggghjul kompl.	Gear wheel compl.	Zahnrad komplett	58-2
8	2D00007	Distanshylsa	Spacer	Distanzhülse	17x28,5
9	3L11003	Kullager	Bearing	Kugellager	6203
10	4B00137	Lock	Cover	Scheibe	
11	2T06615	Övre kil	Upper key	Oberer Keil	
12	2A08531	Spindelförlängning	Spindle shaft	Spindelverlängerung	
13	2D17019	Distanshylsa	Spacer	Distanzhülse	17x19
14	2HSB7501-1	Kuggghjul	Gear wheel	Zahnrad	18-1,5
15	2X08558	Mellanhjul delmont.	Gear compl. feed	Zahnrad kompl. Vorschub	
16	2D12017	Distanshylsa	Spacer	Distanzhülse	12x17
17	3C02131	Spårring	Circlip	Sicherungsring	SGH32, 2 st
18	3L13001	Kullager	Bearing	Kugellager	6201 2Z
19	3C01114	Spårring	Circlip	Sicherungsring	SGA 12
20	2A08548	Axel till mellanhjul	Shaft	Welle	

Pelare - Column – Säule



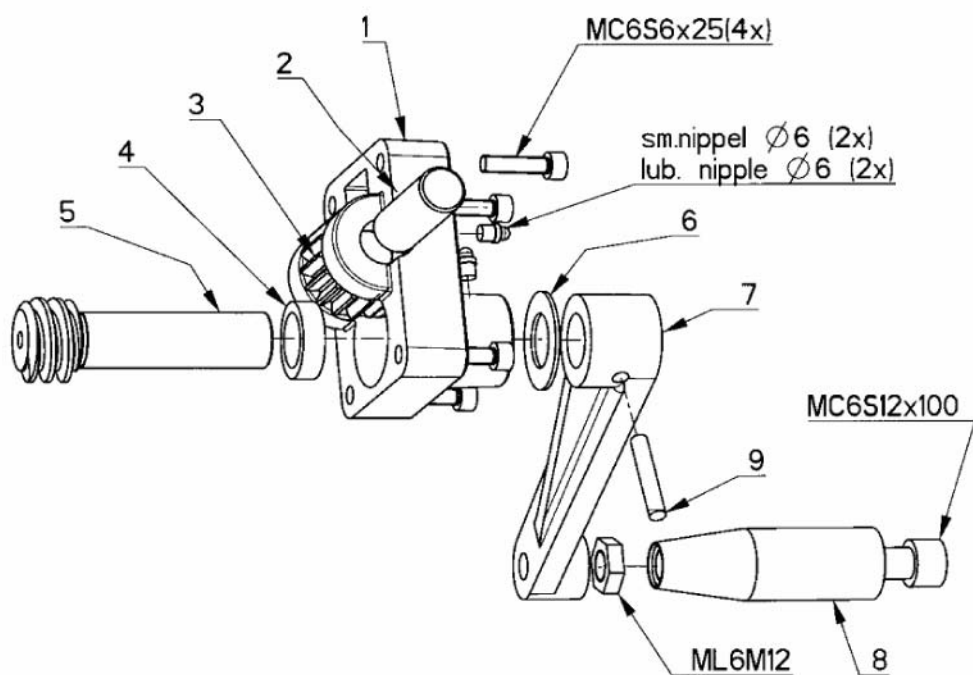
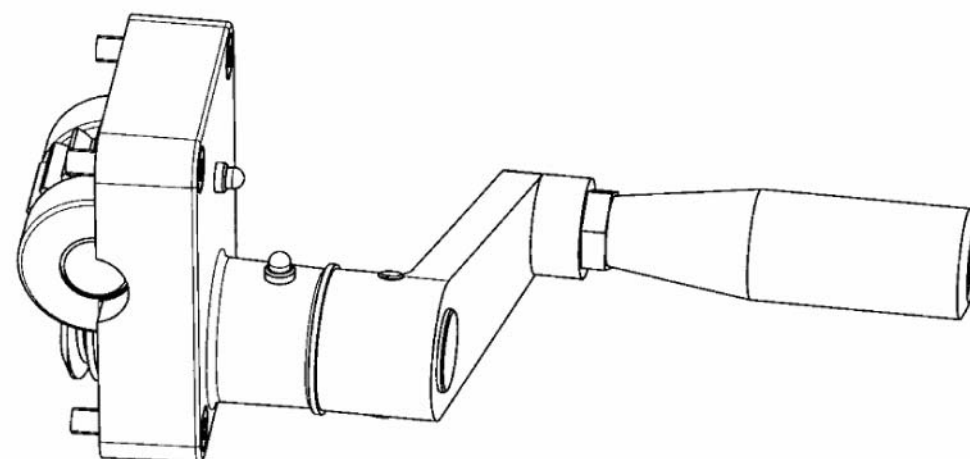
Pos	Art.No.	Benämning	Description	Benennung	Not
1	1B03030	Fotplatta	Machined base plate	Fussplatte, bearbeitet	
2	4X08543	Pelare	Column	Säule	
3	2X08733	Bordarm komplett	Table arm complete	Tischarm komplett	
4	2X00199	Bord	Table	Tisch	500x400
5	2X08445	Kuggstång	Rack	Zahnstange	
6	2T07146	Tapp	Pin	Zapfen	
7	2Y08733	Bordarm	Table arm	Tischarm	
8	2X08720-1R	Snäckväxel komplett	Worm gear box complete	Schneckengetriebe komplett	
15	3R00014	Låshandtag	Lock handle	Schlossbügel	GN300 S108-M12
16	2N08568R	Nedre ring	Lower column ring	Unterer Säulenring	
17	2I03598	Kuggstång bordarm	Rack table arm	Zahnstange Tischarm	
18	2N08567R	Övre ring	Stop ring column	Oberer Ring	

Pelare bänkbormaskin - Column bench drill - Säule Tischbohrmaschine



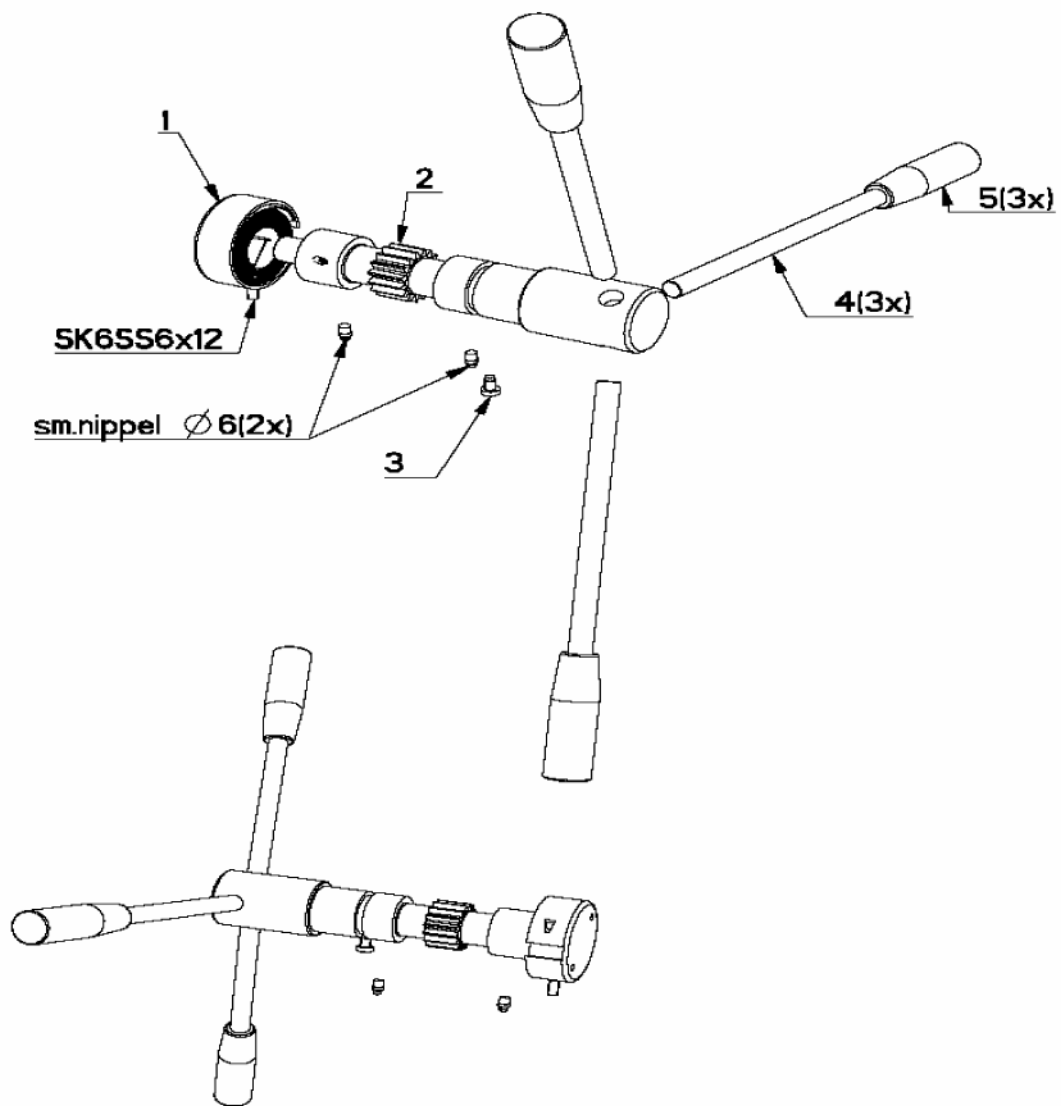
Pos	Art.No.	Benämning	Description	Benennung	Not
1	1B03030	Fotplatta	Machined base plate	Fussplatte, bearbeitet	
2	4X08543-1	Pelare	Column	Säule	
3	2X08545	Kuggstång	Rack	Zahnstange	
4	2T07146	Tapp	Pin	Zapfen	

2X08720 – Snäckväxelhus kompl. –Worm gear boxcompl. – Schneckengetriebegehäuse kompl.



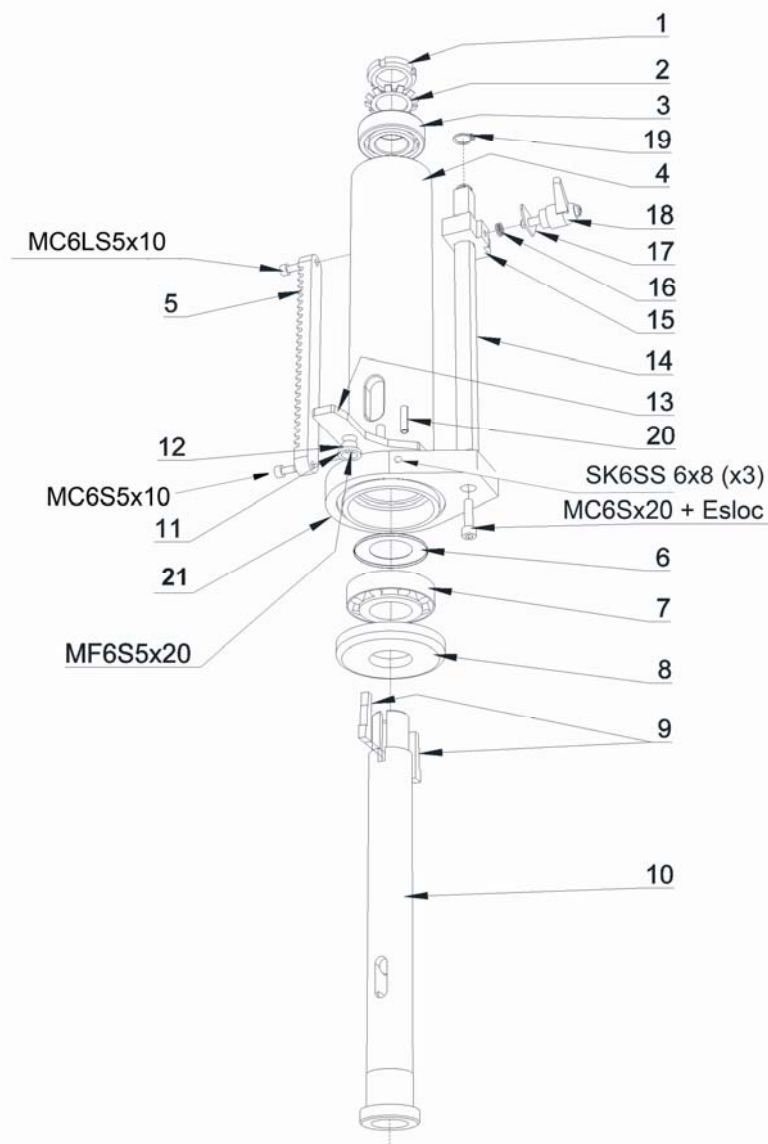
Pos	Art.No.	Benämning	Description	Benennung	Not
1.	2N08720	Snäckväxelhus	Worm gear box	Schneckengetriebegehäuse	
2.	2A08725	Axel	Shaft	Welle	
3.	2HS1201	Kugghjul	Gear	Zahnrad	
4.	2D20008	Distansring	Spacer	Distanzring	20x8
5.	2IS1203	Snäckskruv	Worm shaft	Schneckenwelle	
6.	3L00021	Glidbricka	Washer	Scheibe	
7.	2RS1182	Vev	Crank	Kurbel	
8.	3R01106	Handtag	Handle	Ballengriff	
9.	3S04444	Skruv	Screw	Schraube	SK6SS 8x8

Matningsaxel (manuell) - Feed shaft (manual) – Vorschubwelle (manuell)



Pos	Art.No.	Benämning	Description	Benennung	Not
1	4XS2150	Returfjäder	Return spring	Rückholfeder	
2	2I08752	Matningsaxel	Feed shaft	Vorschubwelle	
3	4S04211	Styrskruv	Guide screw	Führungsschraube	
4	2E08758	Spak	Feed lever	Vorschubhebel	
5	3R04004	Handtag	Handle	Griff	

Spindelhylsa - Spindle Sleeve - Spindelhülse



Pos	Art.No.	Benämning	Description	Benennung	Not
1	3M06005	Mutter	Nut	Mutter	KM 5
2	4B00155	Låsbricka	Locking washer	Blechsicherung	
3	3L15005	Kullager	Bearing	Kugellager	6205
4	2G08529	Spindelhylsa	Quill	Pinole	A30
5	2I08754	Kuggstång	Rack	Zahnstange	
6	4B03769	Bricka	Washer	Scheibe	
7	3L51006	Koniskt rullager	Taper roll bearing	Lager koniskt	
8	2TS2019	Lagerlock	Bearing cover	Lagerdeckel	
9	2T08518	Kil till borrspindel	Key for spindle	Keil für Spindel	2 st
10	2A08517R	Borrspindel	Spindle	Spindel	MK 3
11	3B06003	Avkupad bricka	Washer	Scheibe	10,5x18x0,8
12	2T08593	Distanshylsa för anslag	Spacer	Hülse	
13	4T08547	Anslag för utstötare	Drill ejector lever	Anschlag für Bohraustreiber	
14	2A08756	Djupmåttstång	Depth gauge rod	Tiefenmass	
15	2T08759	Stopp för matning	Stop	Tiefenmassanschlag	
16	4CSB140046	Tryckfjäder	Spring	Feder	
17	4L08626	Visare	Indicator	Zeiger	
18	3R00002	Låsspak	Handle	Griff	43-M6x16
19	3C03115	Spårryttare	Circlip	Sicherungsring	RS 10
20	3P12308	Pinne	Pin	Stift	FRP 5x20
21	2N08551R	Ok	Quill Collar	Spindeljoch	