

J E T®

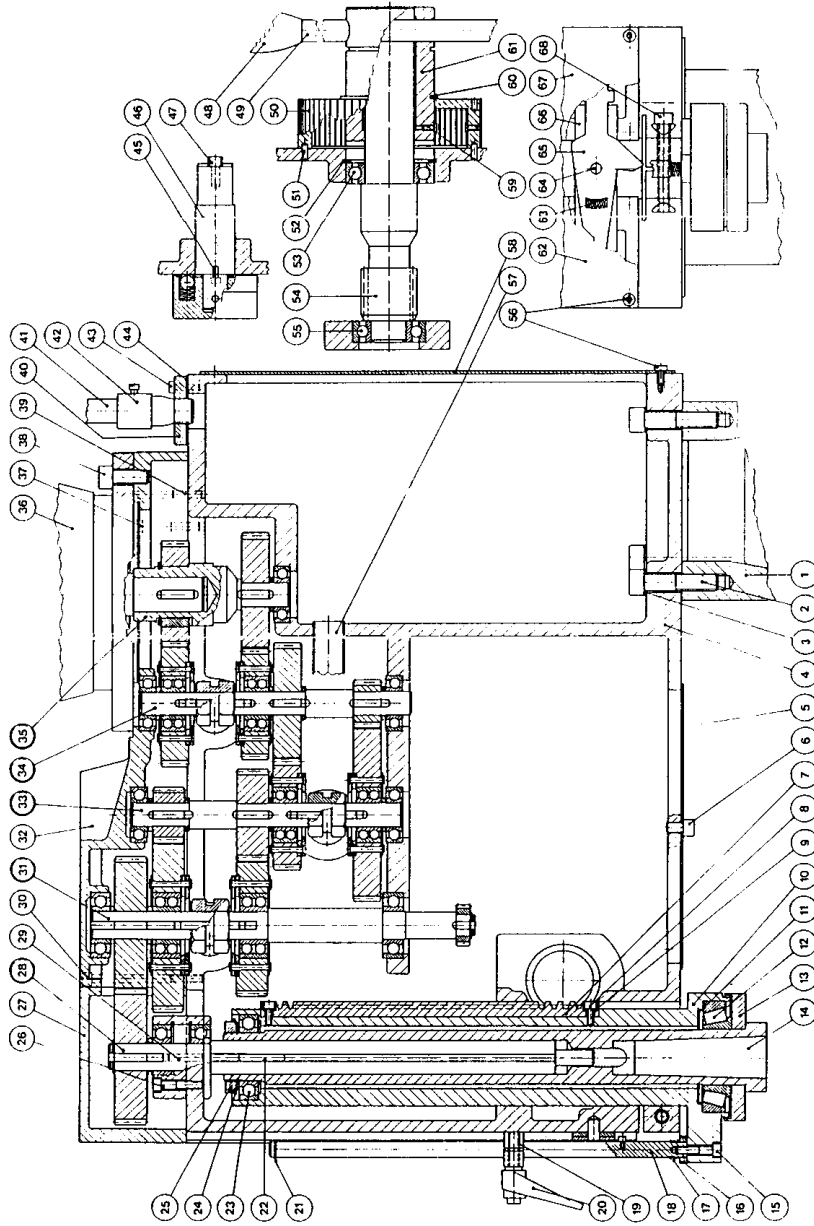
J-A4008M
Drill Press

SKÖTSELINSTRUKTIONER OCH RESERVDELSLISTA
INSTRUCTIONS AND SPARE PARTS LIST
BEDIENUNGSANLEITUNG UND ERSATZTEILLISTE

A 4008 (M)

A2501

831109



A 4008 (M)

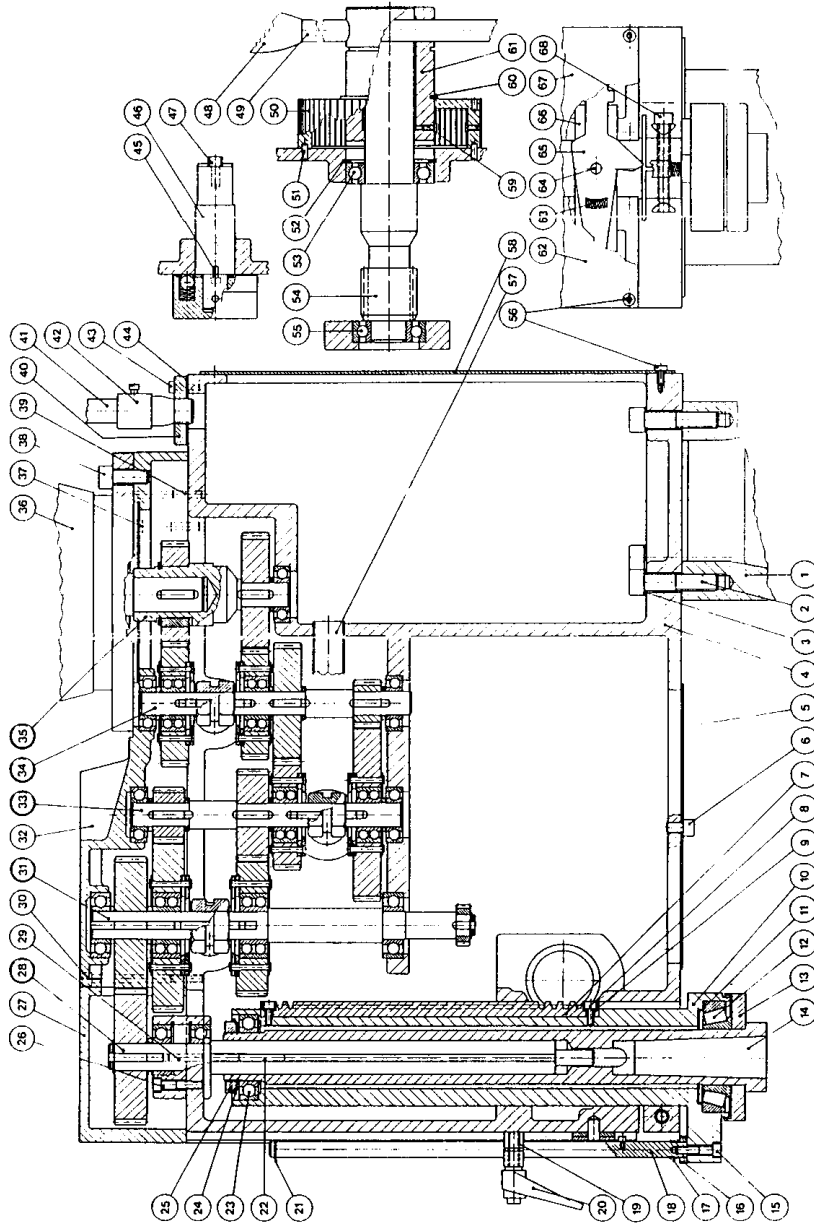
1/4

		Borrhuvud	Drillhead	Bohrkopf	
Pos	Art.No.	Benämning	Description	Benennung	Not
1	2Z02550	Pelare	Pillar	Säule	
2	3S14542	Skruv	Screw	Schraube	MC6S-12x50
3	3B01178	Bricka	Washer	Unterlegscheibe	BRB-13x24
4	2V02505	Spindelhus	Spindle housing	Spindelgehäuse	
5	4L02510	Täckplåt	Covering plate	Abdeckplatte	
6	3S13447	Skruv	Screw	Schraube	MC6S-8x12
7	2I04353	Kuggstång	Rack	Zahnstange	
8	3S03327	Skruv	Screw	Schraube	MC6S-5x12
9	3B05146	Bricka	Washer	Scheibe	FBB-5,1
10	2G02515	Spindelhylsa	Spindle sleeve	Spindelhülse	
11	4B03770	Tättningsbricka	Grommet	Dichtungsscheibe	
12	3L51008	Kon.rullager	Taper roll.bearing	Kon.Rollenlager	30208
13	2N00535	Lock	Cap	Deckel	
14	2A04354-1	Borrspindel	Spindle	Bohrspindel	
15	3S00013	Skruv	Screw	Schraube	MC6S-6x25 Eslök
16	4T07583	Anslag	Stopdog	Anschlag	
17	4C05893	Fjäder	Spring	Feder	
18	2A02518	Djupmåttstång	Deep gauge rod	Tiefenmassstange	
19	2T02557	Stopp	Stop	Anschlag	
20	3R00010	Låsspak	Lockingbar	Klemmhebel	M8x25
21	3C01114	Spårring	Circlip	W-Sicherungsring	SgA-12
22	2T04355-1	Kil	Key	Keil	
23	3L06007	Kullager	Ball bearing	Kugellager	6007
24	3B07007	Låsbricka	Lock washer	Sicherungsscheibe	MB-7
25	3M06007	Mutter	Nut	Mutter	KM-7
26	3S14374	Skruv	Screw	Schraube	MC6S-6x30
27	2N02507	Lock,främre	Front cap	Deckel, vorderer	
28	2X02650	5:e axel komplett	5th Shaft compl.	5:e Welle kompl.	
	2A02651	Spindelförlängning	Spindle shaft exten.	Spindelverlängerung	
	3C01122	Spårring	Circlip	W-Sicherungsring	SgA-20
	3C02140	Spårring	Circlip	Sicherungsring f.B.	SgH-47
	2H02652	Kugghjul	Gear wheel	Zahnrad	45-2
	3K00231	Kil	Key	Keil	6x22
	2D20002	Distanshylsa	Spacing sleeve	Abstandshülse	20x2
	3L11004	Kullager	Ball bearing	Kugellager	6204
	2N02508	Lagerhus	Bearing housing	Gehäuse	
29	3P12314	Pinne	Pin	Stift	FRP-5x32
30	3S03386	Skruv	Screw	Schraube	MC6s-6x80

A 4008 (M)

A2501

831109



A 4008 (M)

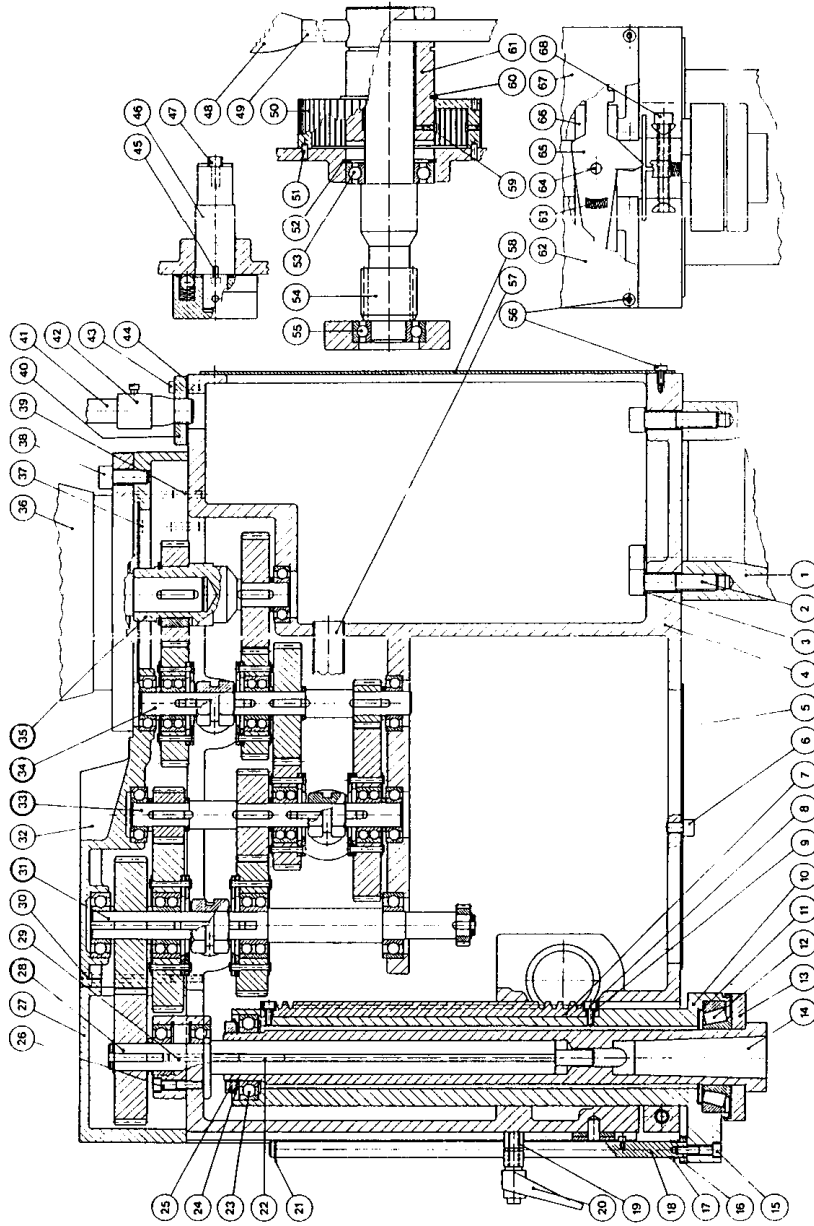
2/4

		Borrhuvud	Drillhead	Bohrkopf	
Pos	Art.No.	Benämning	Description	Benennung	Not
31	2X02640	4:e axel kompl.	4th shaft compl.	4:e Welle kompl.	
	2A02641	Axel	Shaft	Welle	
	2D20003	Distanshylsa	Spacing sleeve	Abstandshülse	20x3
	3L11004	Kullager	Ball bearing	Kugellager	6204
	2H02646	Kuggghjul	Gear wheel	Zahnrad	45-2
	3K00231	Kil	Key	Keil	6x22
	2X02643	Kuggghjul, kompl.	Gear wheel compl.	Zahnrad kompl.	58-2
	2T02605	Kopplingsklo	Clutch	Kupplungsklaue	
	2T02606	Kil	Key	Keil	
	2X02645	Kuggghjul, kompl.	Gear wheel compl.	Zahnrad, kompl.	45-2
	2H02647	Kuggghjul	Gear wheel	Zahnrad	18-1,5
	3K00182	Kil	Key	Keil	5x10
	3C01117	Spårring	Circlip	W-Sicherungsring	SgA-15
32	2N02506	Lock,bakre	Back cap	Deckel,hinterer	
33	2X02730	3:e axel kompl.	3rd Shaft compl.	3:e Welle kompl.	
	2A02631	Axel	Shaft	Welle	
	3L15003	Kullager	Ball bearing	Kugellager	6203
	2D17003	Distanshylsa	Spacing sleeve	Abstandshülse	17x3
	2H02632	Kuggghjul	Gear wheel	Zahnrad	18-2
	2H02633	Kuggghjul	Gear wheel	Zahnrad	31-2
	2T02607	Kil	Key	Keil	
	2T04254	Kopplingsklo	Clutch jaw	Kupplungsklaue	
	2X02625	Kuggghjul,kompl.	Gear wheel compl.	Zahnrad, kompl.	34-2
	2X02635	Kuggghjul,kompl.	Gear wheel compl.	Zahnrad, kompl.	61-2
	3K00188	Kil	Key	Keil	5x22
34	2X02620	2:a axel kompl.	2nd Shaft compl.	2:e Welle kompl.	
	2A02631	Axel	Shaft	Welle	
	2D17003	Distanshylsa	Spacing sleeve	Abstandshülse	17x3
	2X02623	Kuggghjul,kompl.	Gear wheel compl.	Zahnrad,kompl.	42-2
	2X02625	Kuggghjul,kompl.	Gear wheel compl.	Zahnrad,kompl.	34-2
	2T02607	Kil	Key	Keil	
	2T04254	Kopplingsklo	Clutch jaw	Kupplungsklaue	
	2H02613	Kuggghjul	Gear wheel	Zahnrad	42-2
	2H02626	Kuggghjul	Gear wheel	Zahnrad	15-2
	3K00187	Kil	Key	Keil	5x20
	3L15003	Kullager	Ball bearing	Kugellager	6203

A 4008 (M)

A2501

831109



A 4008 (M)

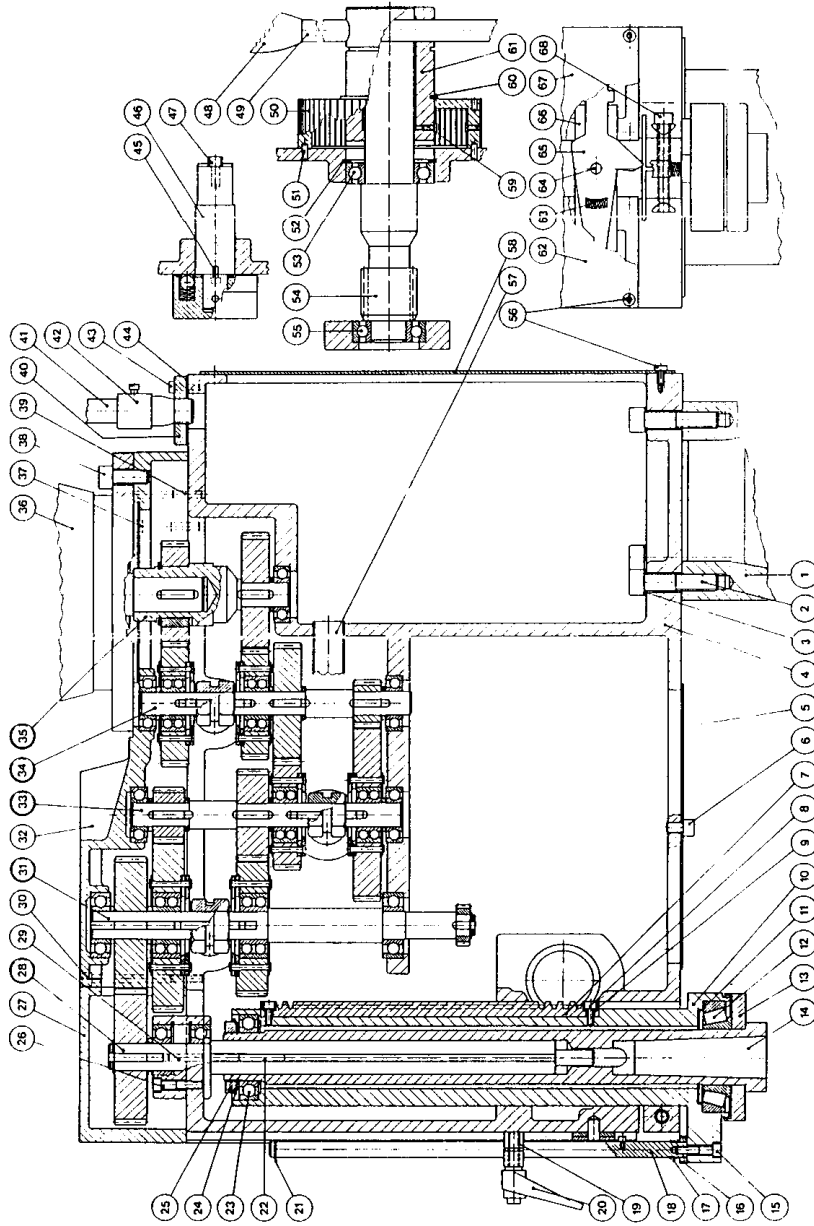
3/4

	Borrhuvd	Drillhead	Bohrkopf		
Pos	Art.No.	Benämning	Description	Benennung	Not
35	2X02610	1:a axel kompl.	1st Shaft compl.	1:e Welle kompl.	
	2A02611	Motoraxelförlängn.	Motor shaft extens.	Motorwellenverläng.	
	2D17003	Distanshylsa	Spacing sleeve	Abstandshülse	17x3
	2H02612	Kuggjul	Gear wheel	Zahnrad	34-2
	2H02613	Kuggjul	Gear wheel	Zahnrad	42-2E
	3C01137	Spårring	Circlip	W-Sicherungsring	SgA-40
	3K00187	Kil	Key	Keil	5x20
	3K00295	Kil	Key	Keil	8x7x20
	3L15003	Kullager	Ball bearing	Kugellager	6203-2 RS
36	3E03123	Motor	Motor	Motor	
37	3S03378	Skruv	Screw	Schraube	MC6S-6x40
38	3S03491	Skruv	Screw	Schraube	MC6S-10x20
39	3P12343	Pinne	Pin	Stift	FRP-6x28
40	3E16029	Fläns	Flange	Flansch	RF13/222
41	3E19313	Skyddsslang	Protection tubing	Schutzschlauch	PAST-17B
42	3E19333	Förskruvning	Fitting	Verschraubung	AL21M20A
43	3S13366	Skruv	Screw	Schraube	MCS-6x12
44	3E16030	Packning	Packing	Dichtung	FLP-13
45	3S03287	Skruv	Screw	Schraube	MC6S-4x8
46	2X02665	Växelspak,kompl.	Gear lever compl.	Schalthebel,kompl.	
47	4T04168	Skiftstift	Shift pin	Stift	
48	3R01004	Handtag	Handle	Handgriff	M 16
49	2E04899	Matningsspak	Feed lever	Vorschubhebel	
50	2X02556	Fjäderhus,kompl.	Spring housing compl.	Federhaus,kompl.	
51	3P12252	Pinne	Pin	Stift	FRP-4x12
52	3C02148	Spårring	Circlip	Sicherungsring f.B.	SgH-62
53	3L06007	Kullager	Ball bearing	Kugellager	6007
54	2I02520	Matningsaxel	Feed shaft	Vorschubwelle	
55	3L11005	Kullager	Ball bearing	Kugellager	6205
56	3S22325	Skruv	Screw	Schraube	MRX-5x10
57	2T02514	Kabelrör	Cable duct	Kabelrohr	
58	4L02509	Täckplåt	Covering plate	Abdeckplatte	
59	3S11287	Skruv	Screw	Schraube	FS-4x8

A 4008 (M)

A2501

831109



A 4008 (M)

4/4

Borrhuvud

Drillhead

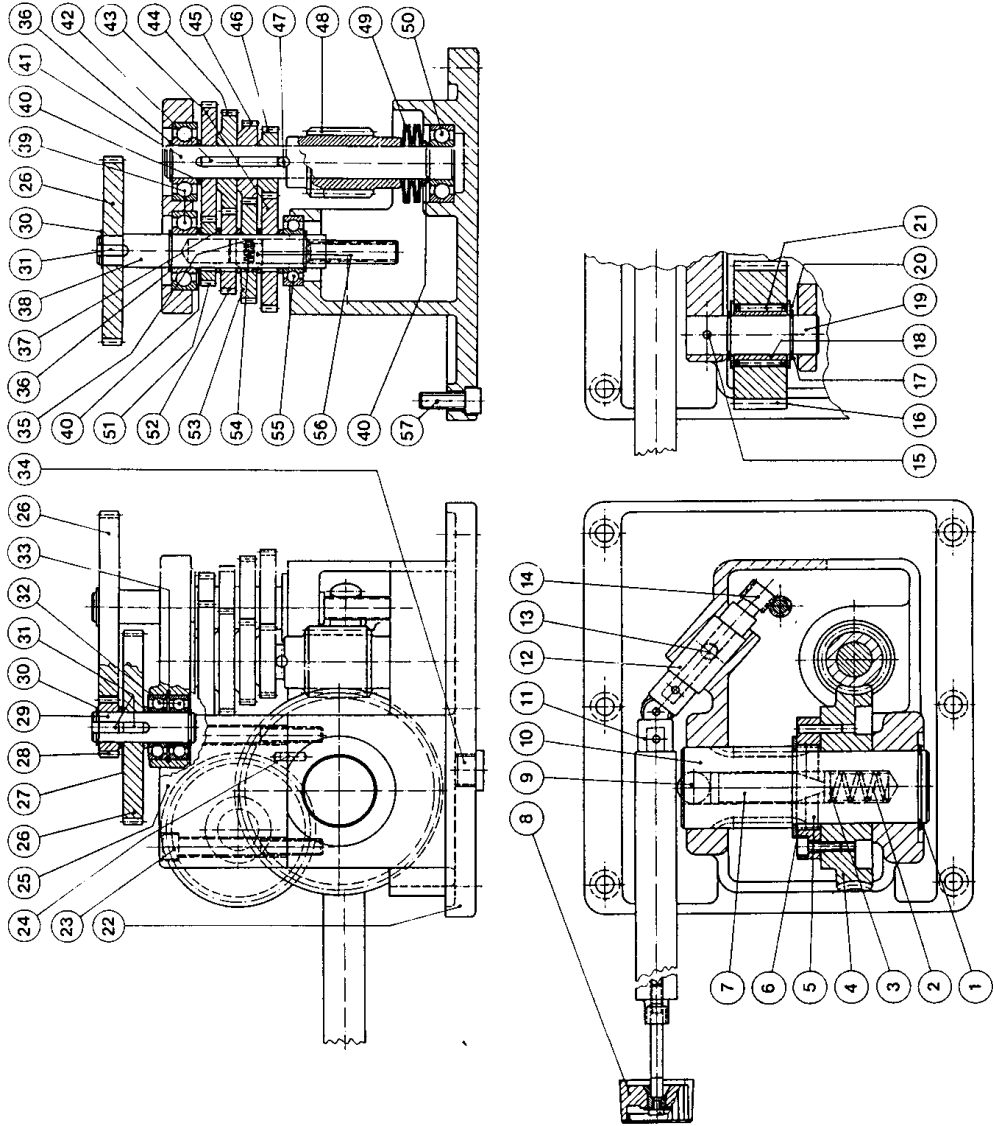
Bohrkopf

Pos	Art.No.	Benämning	Description	Benennung	Not
60	3C01147	Spårring	Circlip	W-Sicherungsring	SgA-60
61	2T02521	Nav	Hub	Nabe	
62	4L02511-5	Frontskylt vänster	Frontplate left	Frontschild links	
63	4C02523	Fjäder	Spring	Feder	
64	3P12373	Pinne	Pin	Stift	FRP-8x16
65	4L02547	Vippa	Rocker	Wippe	
66	4L02548	Plåt	Plate	Platte	
67	4L02512-5	Frontskylt höger	Frontplate right	Frontschild rechts	
68	3S03461	Skruv	Screw	Schraube	MC6S-8x50

A 4008 (M)

A2502

831109



A 4008 (M)

1/2

**Matnings-
växellåda**

**Feed Gear
Box**

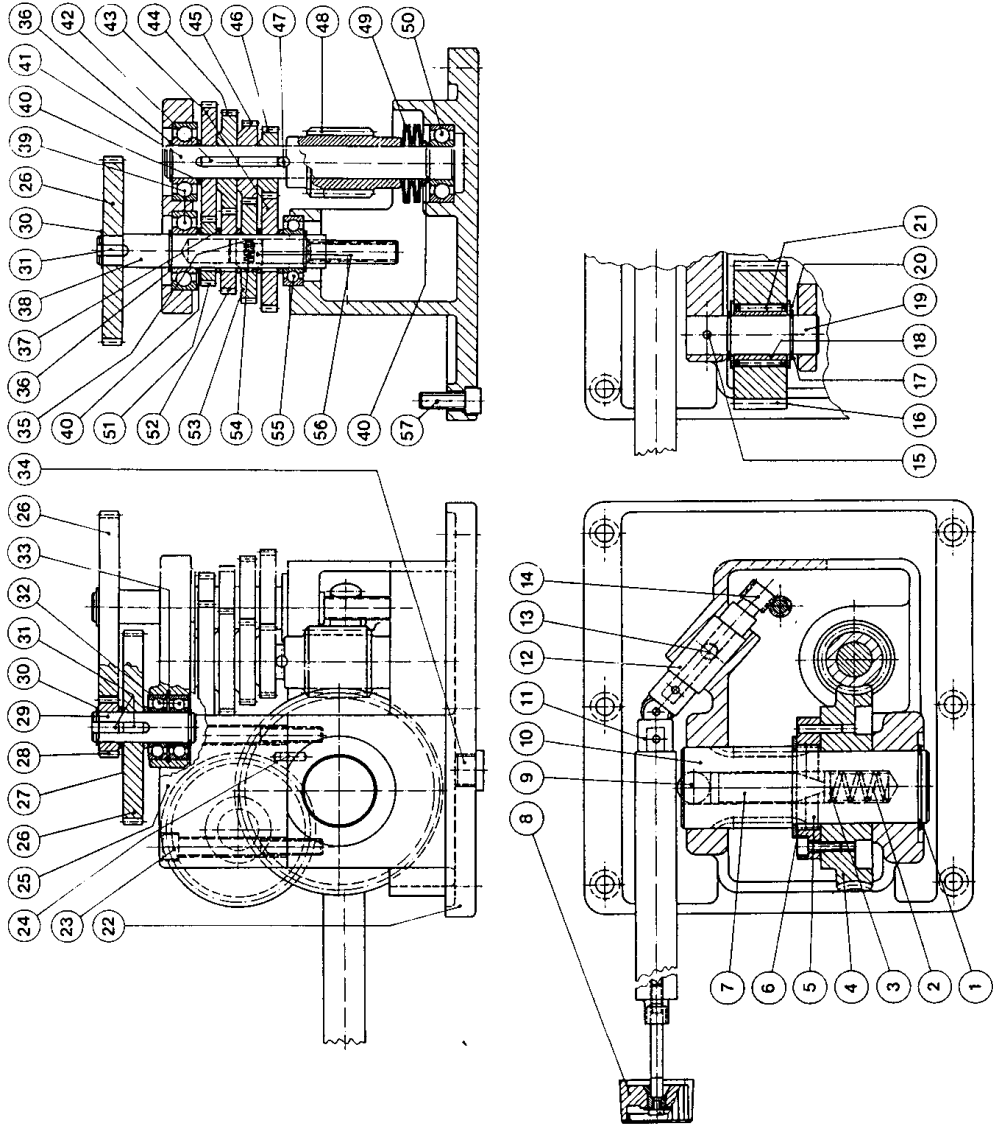
**Vorschub-
getriebe**

Pos	Art.No.	Benämning	Description	Benennung	Not
1	3C01134	Spårring	Circlip	W-Sicherungsring	SgA 36
2	4C00150	Fjäder	Spring	Feder	
3	2B05235	Bricka	Washer	Unterlegscheibe	
4	2X02657	Snäckhjul,kompl.	Worm gear,compl.	Schneckenrad,kompl.	
5	2T02659	Tapp	Pin	Zapfen	
6	2B02539	Bricka	Washer	Unterlagscheibe	
7	2A02540	Plunge	Piston	Bolzen	
8	3R00023	Vred	Knob	Knopf	
9	3T04044	Stålkula	Steelball	Stahlkugel	
10	2I02538	Kuggaxel	Gearshaft	Zahnachse	
11	2X02571	Arm med kulled	Arm with ball joint	Arm mit Kugelgelenk	
12	2T02541	Bussning	Bushing	Buchse	
13	3S07453	Skruv	Screw	Schraube	S6SS-8x25
14	2I02544	Kuggaxel	Gearshaft	Zahnachse	
15	3S05447	Skruv	Screw	Schraube	T6SS-8x12
16	2H02546	Kuggghjul	Gear wheel	Zahnrad	28-2,5
17	3C03126	Spårryttare	Lockingwasher	Unterlegscheibe	19
18	3L70005	Innerring	Ring	Ring	LR 20x25x26,5
19	2A02545	Axel	Shaft	Welle	
20	3L70006	Axialbricka	Washer	Unterlegscheibe	AS 2035
21	3L70004	Nålbussning	Bushing	Buchse	HK 2526
22	2N02531	Underdel	Bottom part	Unterteil	
23	3S03465	Skruv	Screw	Schraube	MC6S-8x70
24	3P07252	Pinne	Pin	Stift	RPD-4x12
25	2N02532	Överdel	Top part	Oberteil	
26	2H02534	Kuggghjul	Gear wheel	Zahnrad	62-1,5
27	2D15002	Distanshylsa	Spacingsleeve	Abstandshülse	15x2
28	2H02647	Kuggghjul	Gear wheel	Zahnrad	18-1,5
29	2A02533	Axel	Shaft	Welle	
30	3C01117	Spårring	Circlip	W-Sicherungsring	SgA-15
31	3K00182	Kil	Key	Keil	5x10
32	3L06002	Kullager	Ballbearing	Kugellager	6002
33	3C02131	Spårring	Circlip	Sicherungsring f.B.	SgH-32
34	3S50003	Skruv	Screw	Schraube	R1/2"D908
35	3N03201	Drivskruv	Rivet	Niete	KDS-4x5
36	3C01119	Spårring	Circlip	W-Sicherungsring	SgA-17
37	2T05245	Distansring	Distancing	Abstandsring	
38	2A02535	Axel	Shaft	Welle	
39	3L11003	Kullager	Ballbearing	Kugellager	6203

A 4008 (M)

A2502

831109



A 4008 (M)

2/2

**Matnings-
växellåda**

**Feed Gear
Box**

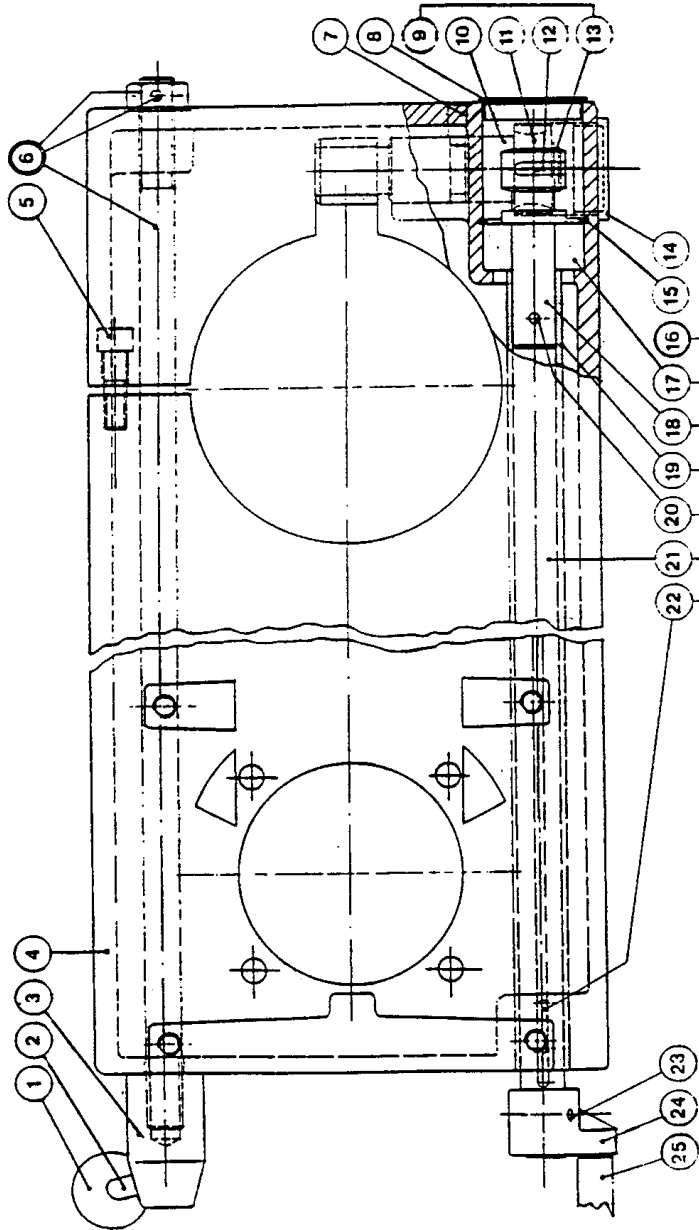
**Vorschub-
getriebe**

Pos	Art.No.	Benämning	Description	Benennung	Not
40	2D17002	Distanshylsa	Spacingsleeve	Abstandshülse	17x2
41	2A02536	Axel	Shaft	Welle	
42	3K00187	Kil	Key	Keil	5x20
43	2H03230	Kugghjul	Gear wheel	Zahnrad	38-1,5
44	2H05246	Kugghjul	Gear wheel	Zahnrad	33-1,5
45	2H05247	Kugghjul	Gear wheel	Zahnrad	27-1,5
46	2H05248	Kugghjul	Gear wheel	Zahnrad	22-1,5
47	3P03314	Pinne	Pin	Stift	CPK-5x30
48	2I02537	Snäckskruv	Wormscrew	Schnecke	
49	3B00018	Tallriksfjäder	Spring	Feder	40x18,3x2
50	3L41003	Kullager	Ballbearing	Kugellager	7203 B
51	2H03233	Kugghjul	Gear wheel	Zahnrad	22-1,5
52	2H03232	Kugghjul	Gear wheel	Zahnrad	27-1,5
53	2H03231	Kugghjul	Gear wheel	Zahnrad	33-1,5
54	4C05359	Fjäder	Spring	Feder	
55	3L06003	Kullager	Ballbearing	Kugellager	6003
56	2X07975	Stång med skjutkil	Key	Keil	
57	3S03452	Skruv	Screw	Schraube	MC6S-8x22

A 4008 (M)

A2503

831109



A 4008 (M)

1/1

Bordarm**Table arm****Tischausleger**

Pos	Art.No.	Benämning	Description	Benennung	Not
1	3R02003	Kula	Ball	Kugel	D-35 M-10
2	2E05035	Spak	Bar	Hebel	
3	2T05034	Låsningshuvud	Lockinghead	Schlosskopf	
4	2Y02561	Bordarm	Tablearm	Tischausleger	
5	3S03497	Skruv	Screw	Schraube	MC6S-10x35
6	2X02565	Axel för låsning	Locking shaft,compl	Klemmachse,kompl.	
7	3S00018	Skruv	Screw	Schraube	T6SS-10x16
8	3T08103	Plugg	Plug	Pfropf	D-47
9	2X02573	Kuggaxel,kompl.	Gearshaft,compl.	Zahnachse,kompl.	
10	2I02562	Kuggaxel	Gear shaft	Zahnwellwelle	
11	2I04408	Snäckhjul	Wormwheel	Schneckenrad	
12	3K00227	Kil	Key	Keil	6x14
13	3C01122	Spårring	Circlip	W-Sicherungsring	SgA-20
14	3T08102	Plugg	Plug	Pfropf	D-42
15	3C02140	Spårring	Circlip	Sicherungsrg.f.B.	SgH-47
16	2X02572	Skruv,kompl.	Screw,compl.	Schraube,kompl.	
17	3L40004	Kullager	Ballbearing	Kugellager	
18	2I00183	Skruv	Screw	Schraube	
19	2T02563	Rör	Tube	Rohr	
20	3P12312	Pinne	Pin	Stift	FRP-5x28
21	2A02564	Axel	Shaft	Welle	
22	3K01235	Kil	Key	Keil	6x32
23	3P12314	Pinne	Pin	Stift	FRP-5x32
24	2R01742	Vev	Crank	Kurbel	
25	2X01106	Handtag	Handle	Handkurbel	