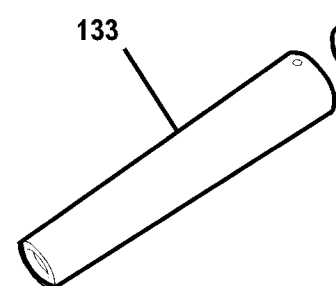
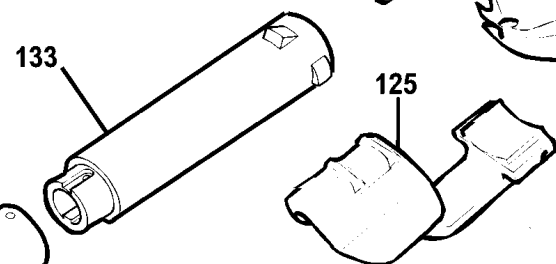
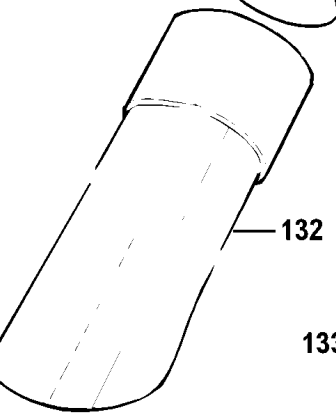
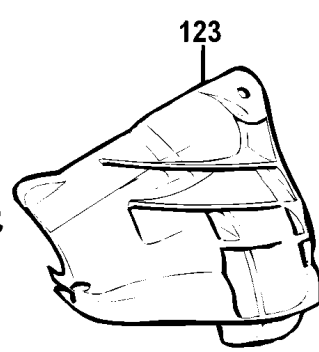
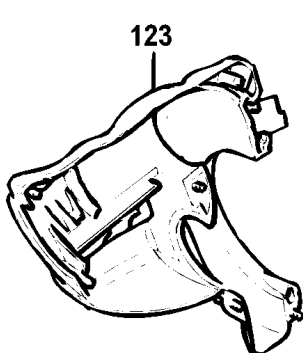
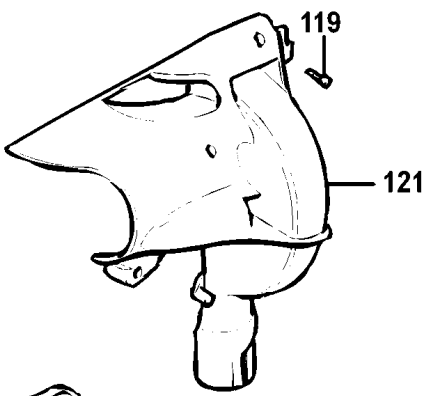
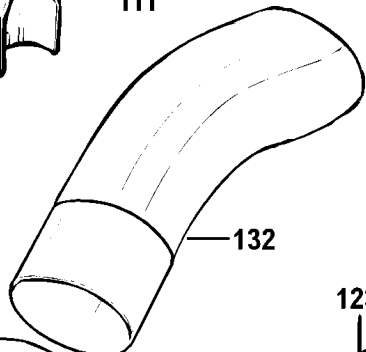
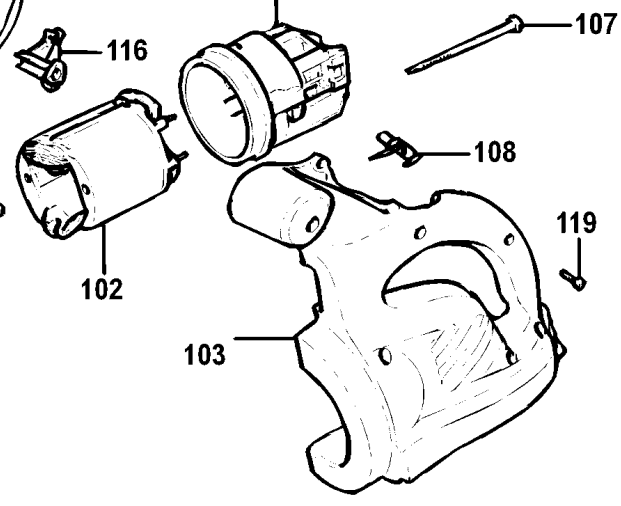
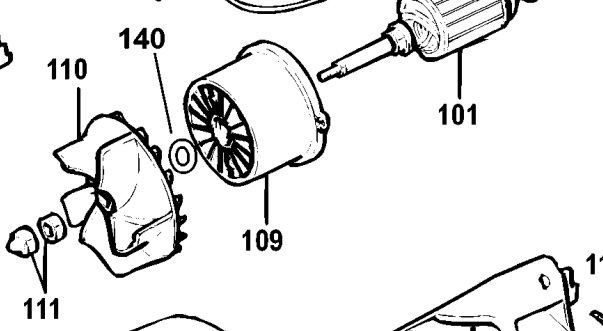
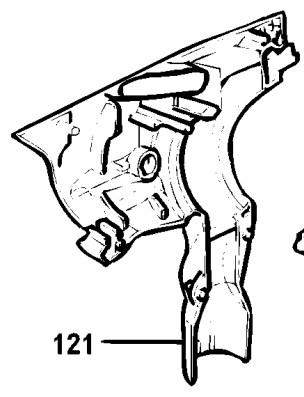
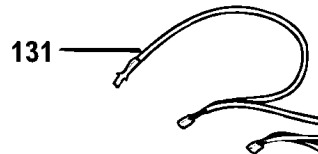
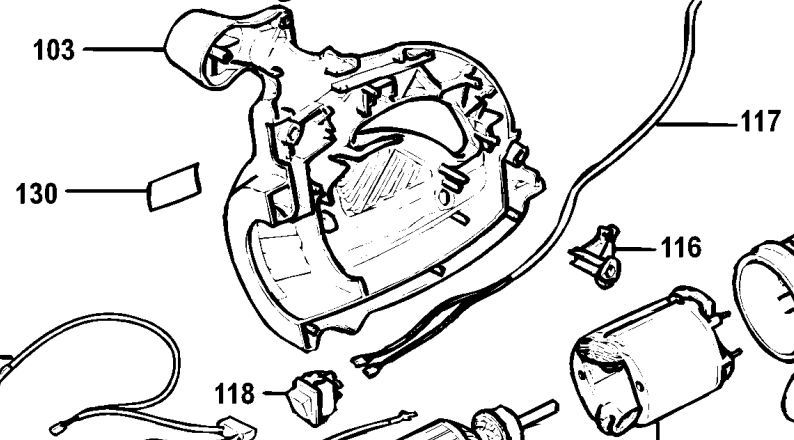
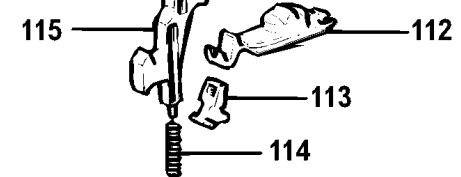
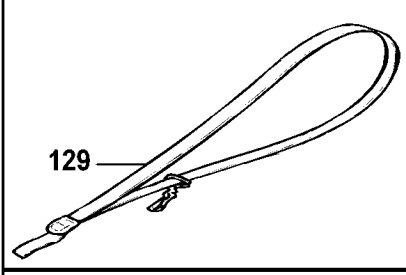


876



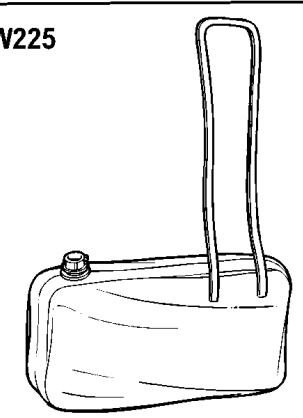
GW250



GW200  
GW250



GW225



127