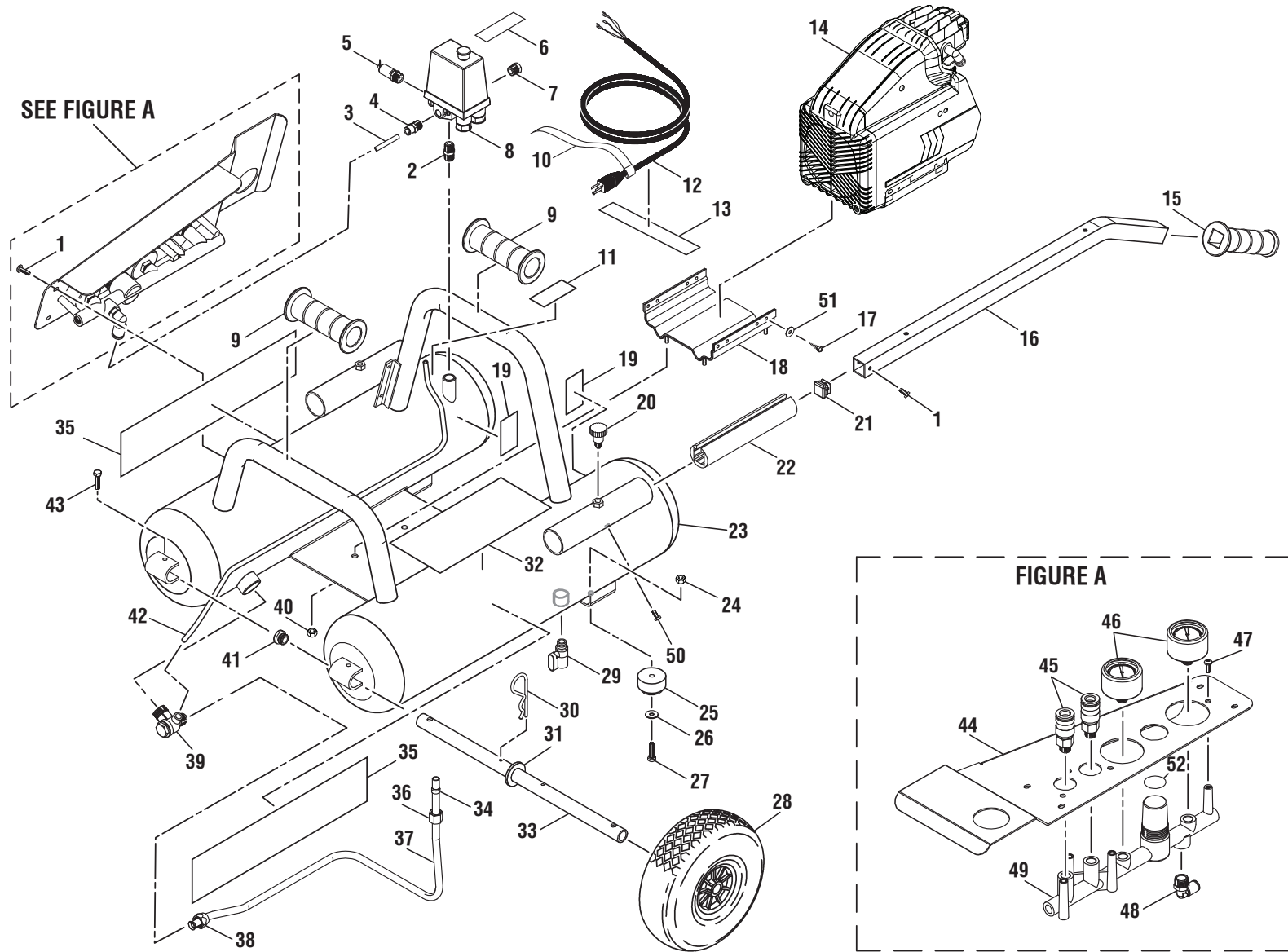




# OL50145MW AIR COMPRESSOR/ COMPRESSEUR D'AIR / COMPRESOR DE AIRE





# OL50145MW AIR COMPRESSOR/ COMPRESSEUR D'AIR / COMPRESOR DE AIRE

KEY	P/N	DESCRIPTION	QTY	PIÈCE	RÉF.	DESCRIPTION	QTÉ	PIÈCE	RÉF.	DESCRIPTION	QTÉ
1	079027005044	* SCREW (M5 x 12 mm)	6	1	079027005044	* VIS (M5 x 12 mm)	6	1	079027005044	* TORNILLO (M5 x 12 mm)	6
2	079027005036	NIPPLE (1/4 in. x 27 mm)	1	2	079027005036	MAMELON (6,35 mm (1/4 po) x 27 mm)	1	2	079027005036	CONEXIÓN (1/4 pulg. x 27 mm)	1
3	079027005045	TUBE (M8 x 405 mm)	1	3	079027005045	TUBE (M8 X 405 mm)	1	3	079027005045	TUBO (M8 x 405 mm)	1
4	079027005035	NIPPLE (1/4 in. x M8)	1	4	079027005035	MAMELON (6,35 mm (1/4 po) x M8)	1	4	079027005035	CONEXIÓN (1/4 pulg. x M8)	1
5	079027005034	PRESSURE RELIEF VALVE	1	5	079027005034	SOUPAPE DE SURPRESSION	1	5	079027005034	VÁLVULA DE ALIVIO DE PRESIÓN	1
6	079027005908	WARNING LABEL	1	6	079027005908	ÉTIQUETTE D'AVERTISSEMENT	1	6	079027005908	ETIQUETA DE ADVERTENCIA	1
7	079027005037	PLUG (1/4 in.)	1	7	079027005037	BOUCHON (6,35 mm (1/4 po))	1	7	079027005037	TAPÓN (1/4 in.)	1
8	079027005911	PRESSURE SWITCH (INC. KEY NO. 6)	1	8	079027005911	PRESSOSTAT (INC. PIÈCE RÉF 6)	1	8	079027005911	INTERRUPTEUR DE PRESIÓN (INC. PZA. NUM. RÉF. 6)	1
9	079027005068	RUBBER HANDLE	2	9	079027005068	POIGNÉE EN CAOUTCHOUC	2	9	079027005068	MANGO DE GOMA	2
10	079027005055	CORD WRAP	1	10	079027005055	REMBOBINEUR	1	10	079027005055	SOPORTE PARA ENROLLAR EL CORDÓN	1
11	079027005904	DATA LABEL	1	11	079027005904	ÉTIQUETTE DE DONNÉES	1	11	079027005904	ETIQUETA DE DATOS	1
12	079027005912	POWER CORD (INC. KEY NO. 13)	1	12	079027005912	CORDON D'ALIMENTATION (INC. PIÈCE RÉF NO. 13)	1	12	079027005912	CORDÓN ELÉCTRICO (INCL. NÚM. DE REF. 13)	1
13	079027005905	CORD LABEL	1	13	079027005905	ÉTIQUETTE DU CORDON D'ALIMENTATION	1	13	079027005905	ETIQUETA DEL CORDÓN	1
14	079027005707	MOTOR AND PUMP ASSEMBLY	1	14	079027005707	ENSEMBLE MOTEUR ET POMPE	1	14	079027005707	CONJ. DE MOTOR Y BOMBA	1
15	079027005067	RUBBER HANDLE	2	15	079027005067	POIGNÉE EN CAOUTCHOUC	2	15	079027005067	MANGO DE GOMA	2
16	079027005066	SQUARE HANDLE	2	16	079027005066	POIGNÉE CARRÉE	2	16	079027005066	MANGO CUADRADO	2
17	079027005002	* SCREW SNAP (M5 x 16 mm)	4	17	079027005002	* BOUTEROLLE DE VIS (M5 x 16 mm)	4	17	079027005002	* BROCHE CON TORNILLO (M5 x 16 mm)	4
18	079027005001	BASE PLATE	1	18	079027005001	PLAQUE DE BASE	1	18	079027005001	PLACA DE LA BASE	1
19	079027005907	DRAIN VALVE LABELS	2	19	079027005907	ÉTIQUETTES DE LA VALVE DE PURGE	2	19	079027005907	ETIQUETAS DE LA VÁLVULA DE DRENAJE	2
20	079027005064	HANDLE RELEASE LOCK PIN	2	20	079027005064	ERGOT D'ARRÊT DE LA POIGNÉE	2	20	079027005064	PASADOR DE SEGURIDAD DE AFLOJE DEL MANGO	2
21	079027005065	RUBBER PLUG	2	21	079027005065	BOUCHON EN CAOUTCHOUC	2	21	079027005065	TAPÓN DE GOMA	2
22	079027005063	HANDLE SUPPORT	2	22	079027005063	SUPPORT DE POIGNÉE	2	22	079027005063	SOPORTE DEL MANGO	2
23	079027005073	TANK	1	23	079027005073	RÉSERVOIR	1	23	079027005073	TANQUE	1
24	079027005061	* HEX NUT (M6)	2	24	079027005061	* ÉCROU HEX (M6)	2	24	079027005061	* TUERCA HEX (M6)	2
25	079027005060	* WASHER (M40 x 25 mm)	2	25	079027005060	* RONDELLE (M40 x 25 mm)	2	25	079027005060	* ARENELA (M40 x 25 mm)	2
26	079027005059	* WASHER (M6)	2	26	079027005059	* RONDELLE (M6)	2	26	079027005059	* ARENELA (M6)	2
27	079027005058	* SCREW (M6 x 30 mm)	2	27	079027005058	* VIS (M6 x 30 mm)	2	27	079027005058	* TORNILLO (M6 x 30 mm)	2
28	079027005054	WHEEL	1	28	079027005054	ROUE	1	28	079027005054	RUEDA	1
29	079027005057	DRAIN VALVE	2	29	079027005057	VALVE DE PURGE	2	29	079027005057	VÁLVULA DE DRENAJE	2
30	079027005052	HITCH PIN	2	30	079027005052	ATTACHE DE SÛRETÉ	2	30	079027005052	CLIP DE CIERRE DE SEGURIDAD	2
31	079027005053	* WASHER (M20 x M37)	2	31	079027005053	* RONDELLE (M20 x M37)	2	31	079027005053	* ARENELA (M20 x M37)	2
32	079027005903	WARNING LABEL	1	32	079027005903	ÉTIQUETTE D'AVERTISSEMENT	1	32	079027005903	ETIQUETA DE ADVERTENCIA	1
33	079027005051	WHEEL SHAFT	1	33	079027005051	ESSIEU	1	33	079027005051	EJE DE LA POLEA	1
34	079027005072	PRESSING CAP	1	34	079027005072	CHAPEAU À PRESSION	1	34	079027005072	TAPA DE PRESIÓN	1
35	079027005902	LOGO LABEL (RIDGID)	2	35	079027005902	ÉTIQUETTE LOGO (RIDGID)	2	35	079027005902	ETIQUETA DE LOGO (RIDGID)	2
36	079027005071	* FERRULE NUT (M16)	1	36	079027005071	* ÉCROU VIROLE (M16)	1	36	079027005071	* TUERCA REGATON (M16)	1
37	079027005070	COPPER TUBE (M10)	1	37	079027005070	TUBE DE CUIVRE (M10)	1	37	079027005070	TUBO DE COBRE (M10)	1
38	079027005069	FERRULE TAPER NUT	1	38	079027005069	ÉCROU CONIQUE À VIROLE	1	38	079027005069	TUERCA CÓNICA DE CASQUILLO	1
39	079027005047	CHECK VALVE	1	39	079027005047	CLAPET ANTIRETOUR	1	39	079027005047	VÁLVULA DE RETENCIÓN	1
40	079027005049	* HEX NUT (M8)	4	40	079027005049	* ÉCROU HEX (M8)	4	40	079027005049	* TUERCA HEX (M8)	4
41	079027005050	RUBBER PLUG	2	41	079027005050	BOUCHON EN CAOUTCHOUC	2	41	079027005050	TAPÓN DE GOMA	2
42	079027005048	COPPER TUBE (M6)	1	42	079027005048	TUBE DE CUIVRE (M6)	1	42	079027005048	TUBO DE COBRE (M6)	1
43	079027005046	* SCREW (M6 x 25 mm)	2	43	079027005046	* VIS (M6 x 25 mm)	2	43	079027005046	* TORNILLO (M6 x 25 mm)	2
44	079027005040	INSTRUMENT PANEL	1	44	079027005040	ENSEMBLE D'INSTRUMENTS	1	44	079027005040	PANEL DE INSTRUMENTOS	1
45	079027005039	QUICK COUPLER (1/4 in.)	2	45	079027005039	DISPOSITIF D'ATTACHE RAPIDE (1/4 po)	2	45	079027005039	ACOPLADOR RÁPIDO (1/4 pulg.)	2
46	079027005038	PRESSURE GAUGE	2	46	079027005038	MANOMÈTRE	2	46	079027005038	MANÓMETRO	2
47	079027005043	* SCREW (M6 x 14 mm)	4	47	079027005043	* VIS (M6 x 14 mm)	4	47	079027005043	* TORNILLO (M6 x 14 mm)	4
48	079027005041	L JOINT (3/8 in. x M8)	1	48	079027005041	JOINT EN « L » (3/8 po x M8)	1	48	079027005041	ENSAMBLADURA EN «L» (3/8 pulg. x M8)	1
49	079027005042	PRESSURE REDUCER REGULATOR	1	49	079027005042	DÉTENDEUR	1	49	079027005042	REGULADOR REDUCTOR DE PRESIÓN	1
50	079027005062	* SCREW (M5 x 6 mm)	2	50	079027005062	* VIS (M5 x 6 mm)	2	50	079027005062	* TORNILLO (M5 x 6 mm)	2
51	079027006001	WASHER	4	51	079027006001	RONDELLE	4	51	079027006001	ARENELA	4
52	079027005915	REGULATOR KNOB LABEL	1	52	079027005915	ÉTIQUETTE DE BOUTON DE RÉGLULATION	1	52	079027005915	ETIQUETA DE PERILLA DE REGULACIÓN	1

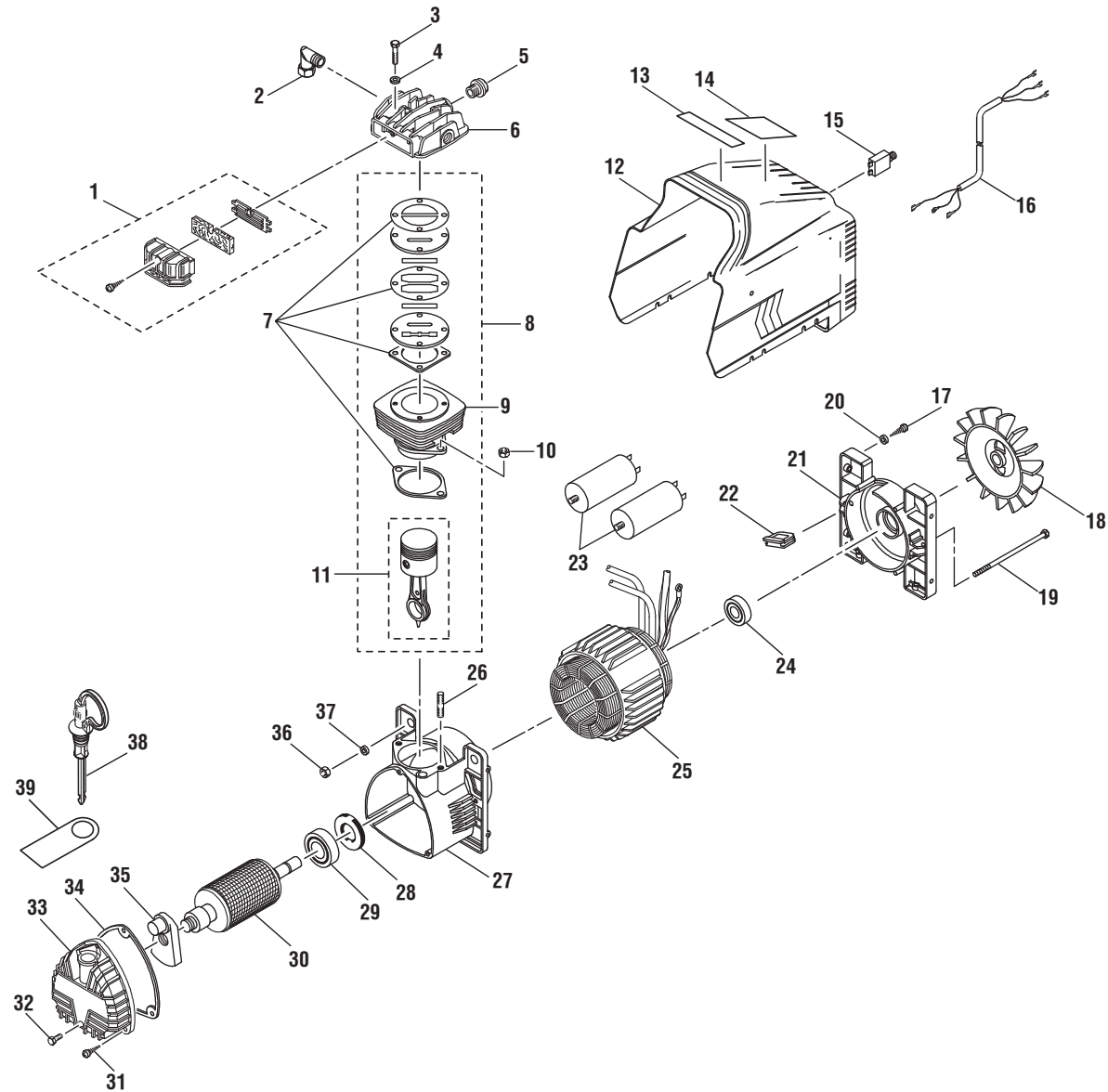
\* Standard Hardware Item – May Be Purchased Locally

\* Article de boulonnerie standard – En vente dans les magasins locaux

\* Artículo estándar de ferretería – Puede adquirirse en la localidad



# OL50145MW AIR COMPRESSOR/ COMPRESSEUR D'AIR / COMPRESOR DE AIRE





# OL50145MW AIR COMPRESSOR/ COMPRESSEUR D'AIR / COMPRESOR DE AIRE

KEY	P/N	DESCRIPTION	QTY	PIÈCE RÉF.	DESCRIPTION	QTÉ	REF. N/P	DESCRIPCIÓN	CANT.
1	079027005701	AIR FILTER KIT .....	1	079027005701	ENSEMBLE DE FILTRES À AIR .....	1	079027005701	JUEGO DE FILTRO DE AIRE .....	1
2	079027005006	L JOINT .....	1	079027005006	JOINT EN « L » .....	1	079027005006	ENSAMBLADURA EN "L" .....	1
3	079027005007	* BOLT (M6 x 40 mm) .....	4	079027005007	* BOULON (M6 x 40 mm) .....	4	079027005007	* PERNO (M6 x 40 mm) .....	4
4	079027005008	* LOCK WASHER (M6) .....	4	079027005008	* RONDELLE FREIN (M6) .....	4	079027005008	* ARANDELA DE SEGURIDAD (M6) .....	4
5	079027005009	START VALVE .....	1	079027005009	SOUPAPE DE LANCEMENT .....	1	079027005009	VÁLVULA DE ARRANQUE .....	1
6	079027005010	HEAD .....	1	079027005010	TÊTE .....	1	079027005010	CABEZAL .....	1
7	079027005702	GASKET KIT .....	1	079027005702	ENSEMBLE DE JOINTS STATIQUES .....	1	079027005702	JUEGO DE JUNTAS .....	1
8	079027005703	PUMP REBUILD KIT .....	1	079027005703	ENSEMBLE DE POMPE .....	1	079027005703	RECONSTRUCCIÓN DE LA BOMBA .....	1
9	079027005011	CYLINDER .....	1	079027005011	RECONSTRUIRE .....	1	079027005011	CILINDRO .....	1
10	079027005012	* HEX NUT (M8) .....	2	079027005011	CYLINDRE .....	1	079027005012	* TUERCA HEX (M8) .....	2
11	079027005704	PISTON KIT .....	1	079027005012	* ÉCROU HEX (M8) .....	2	079027005704	JUEGO DEL PISTÓN .....	1
12	079027005910	HOUSING (INC. KEY NOS. 13 AND 14) .....	1	079027005704	ENSEMBLE DE PISTONS .....	1	079027005910	ALOJAMIENTO (INCL. NÚM. DE REF. 13 Y 14) .....	1
13	079027005909	HOT SURFACE LABEL .....	1	079027005910	LOGEMENT (INC. PIÈCE RÉF 13 ET 14) .....	1	079027005909	ETIQUETA DE SUPERFICIE CALIENTE .....	1
14	079027005913	LOGO LABEL (MOBIL AIR) .....	1	079027005909	ÉTIQUETTE INDIQUANT UNE SURFACE .....	1	079027005913	ETIQUETA DEL LOGO (MOBIL AIR) .....	1
15	079027005004	THERMAL PROTECTOR .....	1	079027005913	ÉTIQUETTE LOGO (MOBIL AIR) .....	1	079027005004	PROTECCIÓN TÉRMICA .....	1
16	079027005005	POWER CORD .....	1	079027005004	PROTECTION THERMIQUE .....	1	079027005005	CABLE DE CORRIENTE .....	1
17	079027005027	* SCREW (M4 x 8 mm) .....	1	079027005005	CÂBLE ÉLECTRIQUE .....	1	079027005027	* TORNILLO (M4 x 8 mm) .....	1
18	079027005029	FAN .....	1	079027005027	* VIS (M4 X 8 mm) .....	1	079027005029	VENTILADOR .....	1
19	079027005028	TENSIONING ROD (M6 x 138 mm) .....	2	079027005029	VENTILATEUR .....	1	079027005028	BARRA TENSORA (M6 x 138 mm) .....	2
20	079027005026	WASHER .....	1	079027005028	TIGE DE TENSION (M6 x 138 mm) .....	2	079027005026	ARANDELA .....	1
21	079027005025	COVER .....	1	079027005026	RONDELLE .....	1	079027005025	TAPA .....	1
22	079027005024	RUBBER GROMMET .....	1	079027005025	COUVERCLE .....	1	079027005024	GOMA .....	1
23	079027005022	CAPACITOR .....	2	079027005024	PASSE-FIL .....	1	079027005022	CAPACITOR .....	2
24	079027005023	BALL BEARING (6203zz) .....	1	079027005022	CONDENSATEUR .....	2	079027005023	COJINETE (6203zz) .....	1
25	079027005706	FIELD ASSEMBLY .....	1	079027005023	ROULEMENT (6203zz) .....	1	079027005706	CONJ. DEL CAMPO .....	1
26	079027005032	* BOLT (M8 x 36 mm) .....	2	079027005706	INDUCTEUR .....	1	079027005032	* PERNO (M8 x 36 mm) .....	2
27	079027005021	PUMP HOUSING .....	1	079027005032	* BOULON (M8 x 36 mm) .....	2	079027005021	ALOJAMIENTO DE BOMBA .....	1
28	079027005020	SHIM RING .....	1	079027005021	LOGEMENT POMPE .....	1	079027005020	ANILLO DE CUÑAS .....	1
29	079027005019	BALL BEARING (6205) .....	1	079027005020	ANNEAU DE COMPENSATION .....	1	079027005019	COJINETE (6205) .....	1
30	079027005018	CRANKSHAFT WITH ARMATURE .....	1	079027005019	ROULEMENT (6205) .....	1	079027005018	CIGÜEÑAL CON INDUCIDO .....	1
31	079027005014	* SCREW (M5 x 14 mm) .....	3	079027005018	VILEBREQUIN AVEC INDUIT .....	1	079027005014	* TORNILLO (M5 x 14 mm) .....	3
32	079027005013	DRAIN PLUG .....	1	079027005014	* VIS (M5 x 14 mm) .....	3	079027005013	CLAVIJA .....	1
33	079027005015	COVER .....	1	079027005013	FICHE .....	1	079027005015	TAPA .....	1
34	079027005016	GASKET .....	1	079027005015	COUVERCLE .....	1	079027005016	JUNTA .....	1
35	079027005017	COUNTERWEIGHT .....	1	079027005016	JUNTA .....	1	079027005017	CONTRAPESO .....	1
36	079027005030	* HEX NUT (M8) .....	2	079027005017	CONTREPOIDS .....	1	079027005030	* TUERCA HEX (M8) .....	2
37	079027005031	WASHER .....	2	079027005030	* ÉCROU HEX (M8) .....	2	079027005031	ARANDELA .....	2
38	079027005705	DIPSTICK KIT .....	1	079027005031	RONDELLE .....	2	079027005705	JUEGO DE NIVEL DE ACEITE .....	1
39	079027005906	HANG TAG (ENGINE OIL) .....	1	079027005705	ENSEMBLE DE JAUGE .....	1	079027005906	ETIQUETA COLGANTE (ACEITE PARA MOTOR) .....	1
				079027005906	ÉTIQUETTE DE DÉMARRAGE RAPIDE (HUILE POUR MOTEUR) .....	1			
<b>NOT SHOWN :</b>							<b>NO SE ILLUSTRÁ :</b>		
	987000280	OPERATOR'S MANUAL .....	1				987000280	MANUAL DEL OPERADOR .....	1
	*	OIL (SAE5W50) .....	1				*	ACEITE (SAE5W50) .....	1
				<b>PAS ILLUSTRÉ :</b>					
				987000280	MANUEL D'UTILISATION .....	1			
				*	HUILE (SAE5W50) .....	1			
							12-13-07 (REV:00)		

\* Standard Hardware Item – May Be Purchased Locally

\* Article de boulonnerie standard – En vente dans les magasins locaux

\* Artículo estándar de ferretería – Puede adquirirse en la localidad