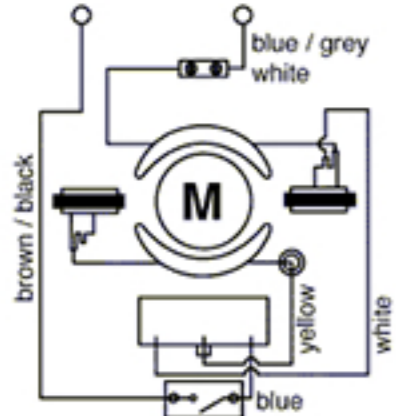
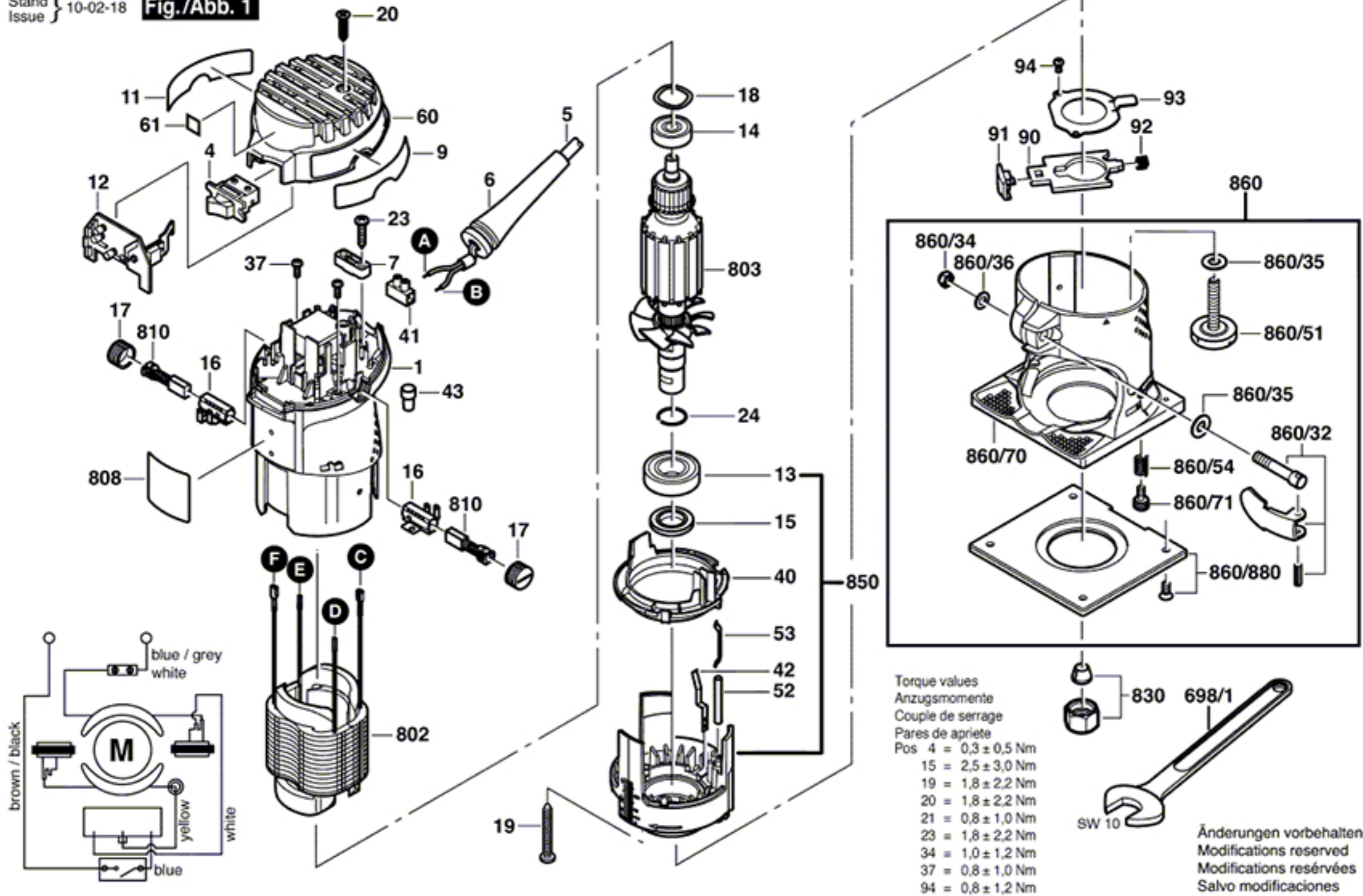


3 601 F0A 011

Stand } 10-02-18
Issue }

Fig./Abb. 1



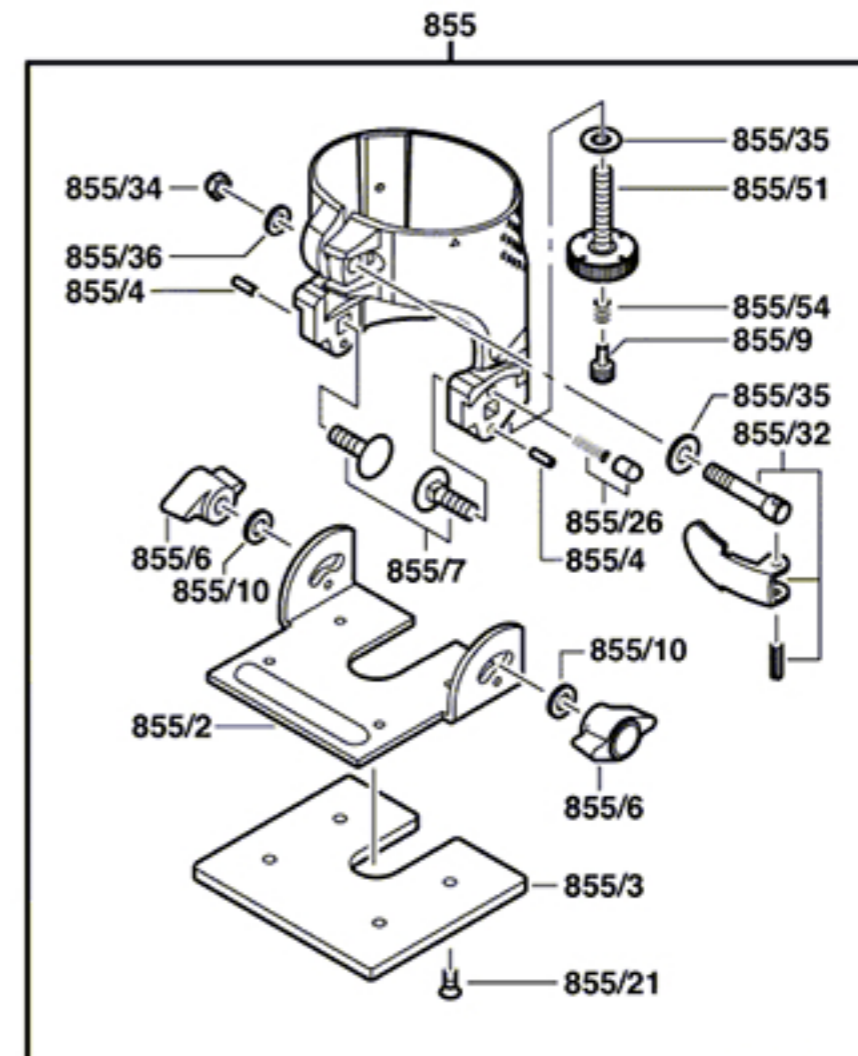
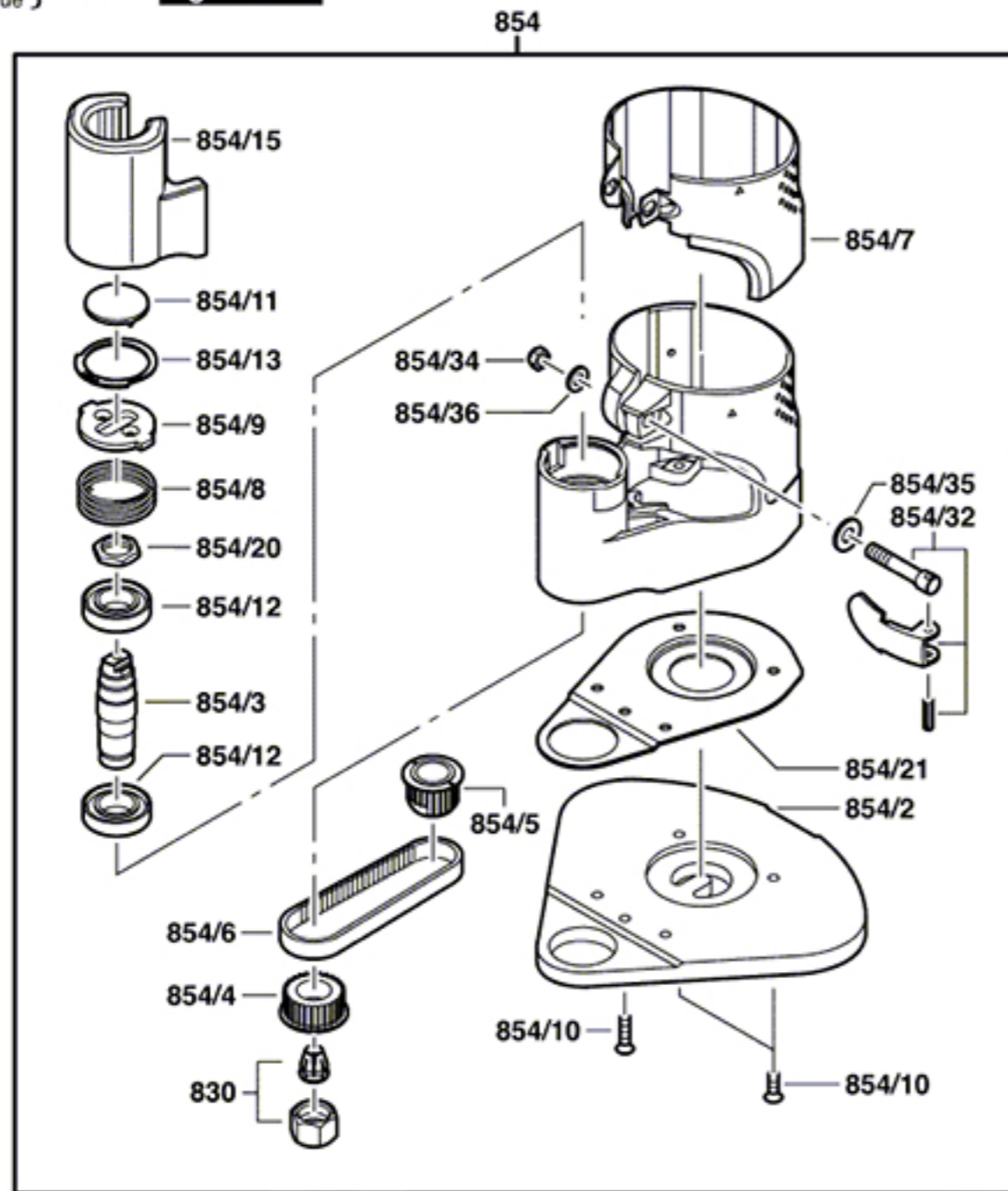
brown / black

blue / grey
white

yellow
blue

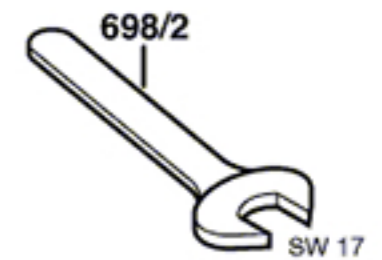
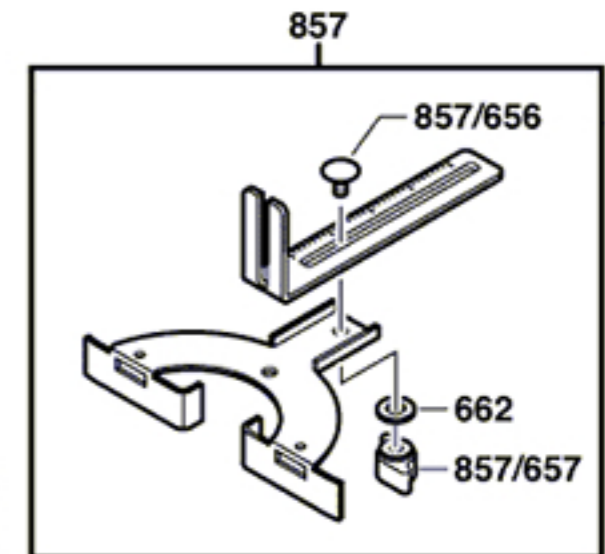
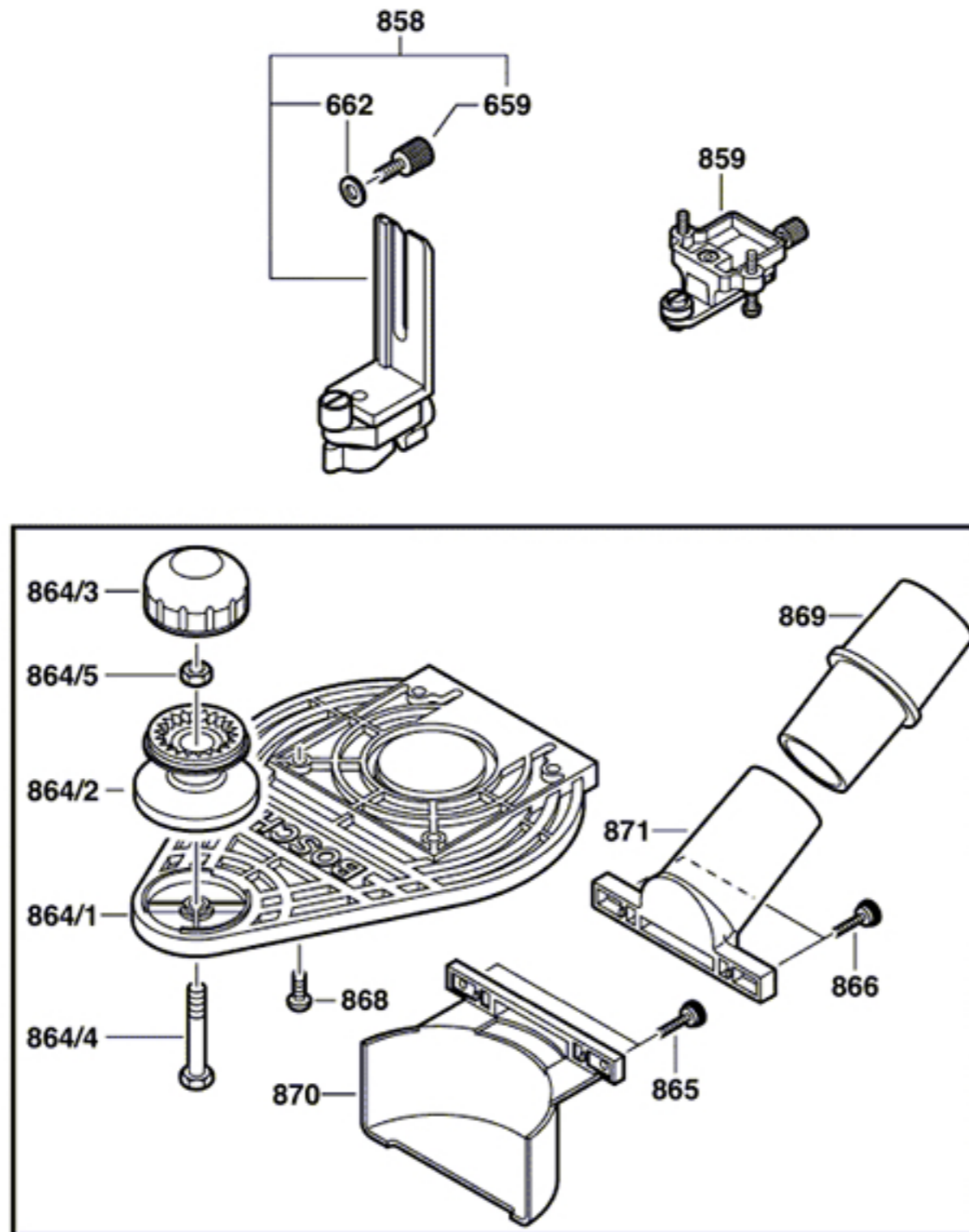
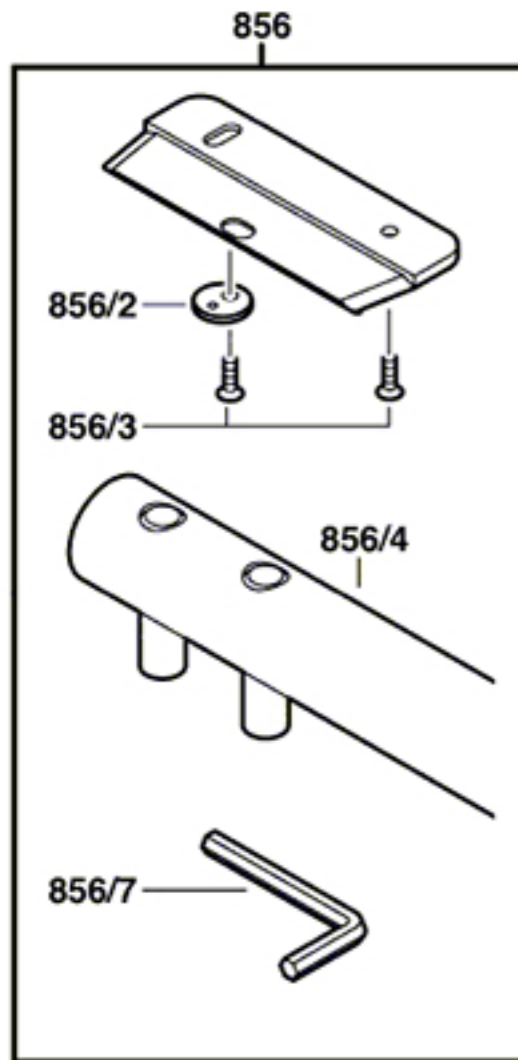
SW 10

Änderungen vorbehalten
Modifications reserved
Modifications réservées
Salvo modificaciones



Änderungen vorbehalten
 Modifications reserved
 Modifications réservées
 Salvo modificaciones

Fig./Abb. 3



Änderungen vorbehalten
Modifications reserved
Modifications réservées
Salvo modificaciones