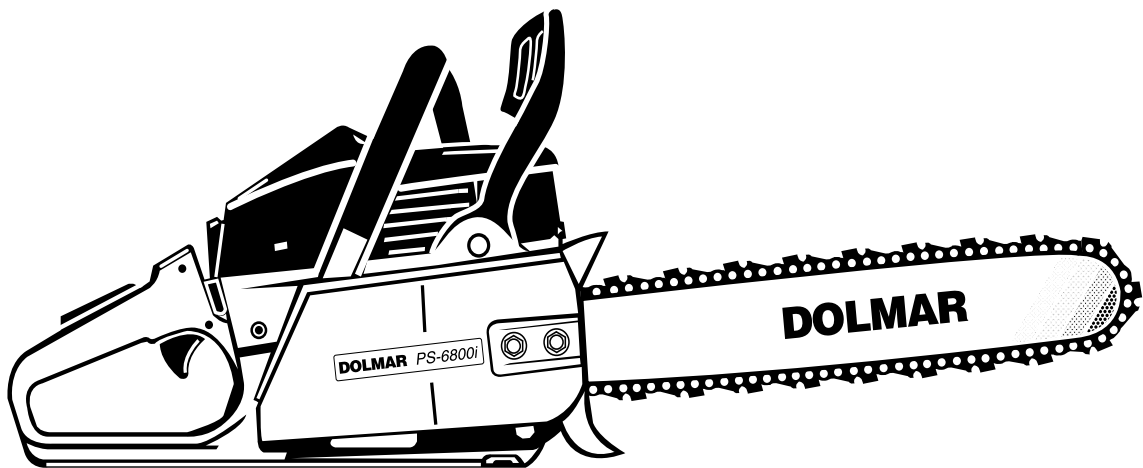


Ersatzteilliste
Spare Parts List
Liste de pièces détachées
Lista de piezas de repuesto

7/99

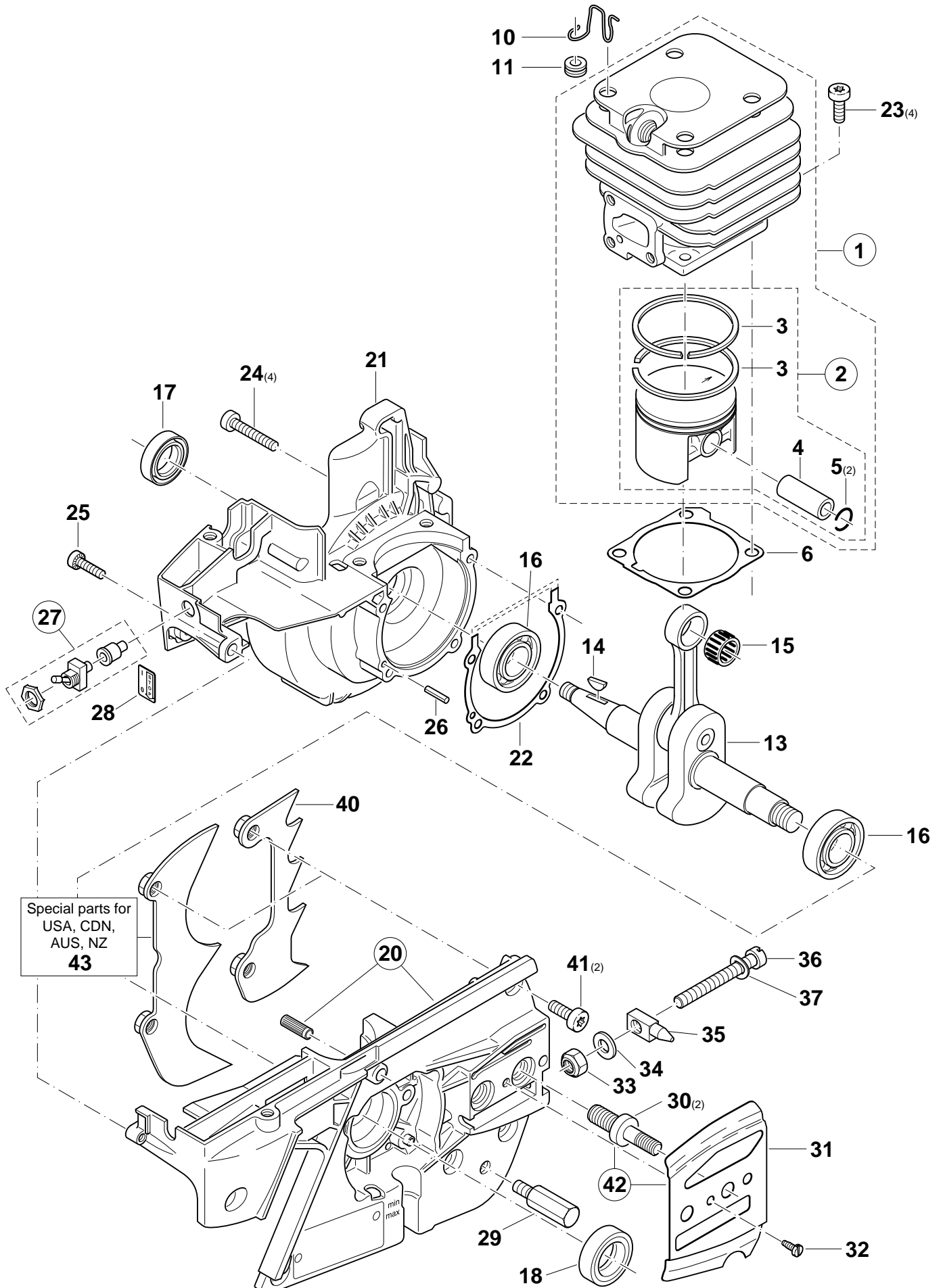


PS-6000i
PS-6000i H
PS-6800i
PS-6800i H

DOLMAR



995 700 055 (D, GB, F, E)



| | | PS-6000i | PS-6800i | 2 | | Zylinder, Kurbelgehäuse Cylinder, crankcase Cylindre, carter- vilebrequin Cilindro, carter cigüeñal | DOLMAR  | |
|------|-------------------------------|--|---|---|--|--|--|--|
| Pos. | Anz. Qty. Qté. Cdad. | Teil-Nr. Part No. No. de pièce No. de pieza | Hinweise Notes Renseignements Nota | Benennung | Description | Désignation | Denominación | |
| 1 | 1 | 029 130 001 | | Zylinder / Kolben kpl. ø 46 | Cylinder / piston cpl. | Cylindre et piston cpl. | Cilindro con pistón cpl. | |
| 1 | 1 | 030 130 001 | | Zylinder / Kolben kpl. ø 49 | Cylinder / piston cpl. | Cylindre et piston cpl. | Cilindro con pistón cpl. | |
| 2 | 1 | 029 132 000 | | Kolben kpl. ø 46 | Piston assy. | Piston cpl. | Piston cpl. | |
| 2 | 1 | 030 132 000 | | Kolben kpl. ø 49 | Piston assy. | Piston cpl. | Piston cpl. | |
| 3 | 2 | 029 132 020 | | Kolbenring ø 46 | Piston ring | Segment de piston | Segment de pistón | |
| 3 | 2 | 121 132 020 | | Kolbenring ø 49 | Piston ring | Segment de piston | Segment de pistón | |
| 4 | 1 1 | 119 132 030 | | Kolbenbolzen | Piston pin | Axe de piston | Perno de pistón | |
| 5 | 2 2 | 119 132 060 | | Sprengring | Spring ring | Anneau ressort | Anillo elástico | |
| 6 | 1 1 | 965 517 131 | | Dichtung | Gasket | Joint | Junta | |
| 10 | 1 1 | 001 142 012 | | Klammer | Cramp | Crampon | Crampón | |
| 11 | 1 1 | 965 401 011 | | Gummitülle | Rubber bush | Passe-fil | Boquilla de caucho | |
| 13 | 1 1 | 030 120 010 | | Kurbelwelle kpl. | Crankshaft cpl. | Vilebrequin cpl. | Cigüeñal cpl. | |
| 14 | 1 1 | 939 620 371 | | Scheibenfeder | Key | Clavette | Chaveta | |
| 15 | 1 1 | 962 210 015 | | Nadelkäfig | Needle cage | Cage à aiguilles | Jaula de agujas | |
| 16 | 2 2 | 960 102 159 | | Kugellager | Ball bearing | Roulement à billes | Rodamiento | |
| 17 | 1 1 | 962 900 052 | | Radialdichtring 15/24/7 | Radial ring | Joint radial | Anillo radial | |
| 18 | 1 1 | 962 900 053 | | Radialdichtring 15/30/7 | Radial ring | Joint radial | Anillo radial | |
| 20 | 1 1 | 030 111 210 | 41809 ➔ 43106 ➔ | Kurbelgehäuse KS | Crankcase cl.side | Carter-coté embr. | Cárter cig., lado embr. | |
| 21 | 1 1 | 030 111 060 | | Kurbelgehäuse MS | Crankcase mag. side | Carter-coté magn. | Cárter cig., lado magn. | |
| 22 | 1 1 | 965 517 141 | | Dichtung | Gasket | Joint | Junta | |
| 23 | 4 4 | 908 006 205 | | Schraube ⚙ M6x20 | Screw | Vis | Tornillo | |
| 24 | 4 4 | 908 005 305 | | Schraube ⚙ M5x30 | Screw | Vis | Tornillo | |
| 25 | 1 1 | 908 405 145 | | Schraube ⚙ M5x14 | Screw | Vis | Tornillo | |
| 26 | 1 1 | 936 430 160 | | Spiralspannstift | Spiral clamping pin | Goupille | Pasador | |
| 27 | 1 1 | 957 605 112 | | Kurzschlußschalter kpl. | Short-circuit switch cpl. | Interrupt. court-circuit cpl. | Interrupt. corto-circuite | |
| 28 | 1 1 | 980 113 841 | | Schild "I - O" | Label | Plaque | Calcomania | |
| 29 | 1 1 | 166 111 070 | | Kettenfangbolzen | Chain catch bolt | Arrêt-chaîne | Bulón de retención | |
| 30 | 2 2 | 030 232 010 | | Befestigungsbolzen | Bolt | Boulon | Bulón | |
| 31 | 1 1 | 030 111 020 | => | Führungsblech | Guide plate | Tôle de guidage | Chapa de guía | |
| 31 | 1 1 | 030 111 021 | <= | Führungsblech | Guide plate | Tôle de guidage | Chapa de guía | |
| 32 | 1 1 | 915 135 100 | | Schraube 3,5x9,5 | Screw | Vis | Tornillo | |
| 33 | 1 1 | 922 606 000 | | Mutter M6 | Hexagonal nut | Ecrou hexagonal | Tuerca hexagonal | |
| 34 | 1 1 | 924 306 400 | | Scheibe | Disc | Disque | Arandela | |
| 35 | 1 1 | 030 111 040 | | Mutter mit Zapfen | Nut with pivot | Ecrou avec pivot | Tuerca con espiga | |
| 36 | 1 1 | 901 506 654 | | Schraube M6x65 | Screw | Vis | Tornillo | |
| 37 | 1 1 | 926 206 000 | | Federscheibe | Spring washer | Rondelle à ressort | Arandela elást. | |
| 40 | 1 1 | 030 250 070 | | Zackenleiste | Spike bar | Barre dentée | Barra dentada | |
| 41 | 2 2 | 908 006 145 | | Schraube ⚙ M6x14 | Screw | Vis | Tornillo | |
| 42 | = = | 010 232 010 | | Umbausatz für STIHL-Schienen | Modification set for STIHL guide bars | Jeu de modification pour des guides de STIHL | Juego de modificación para el uso de guías de STIHL | |
| 42 | = = | 010 232 020 | | Umbausatz für HUSQVARNA-Schienen | Modification set f. HUSQVARNA guide bars | Jeu de modification p. des guides de HUSQVARNA | Juego de modificación p. el uso d. guías de HUSQVARNA | |
| | | | | Spezialteile für USA, CDN, AUS, NZ | Special parts for USA, CDN, AUS, NZ | Pièces spéciales pour USA, CDN, AUS, NZ | Piezas especiales por USA, CDN, AUS, NZ | |
| 43 | 1 1 | 030 250 010 | | Zackenleiste | Spike bar | Barre dentée | Barra dentada | |
| | | | | Spezialteile für USA | Special parts for USA | Pièces spéciales pour USA | Piezas especiales por USA | |
| 1 | 1 | 029 130 002 | 6/99 ➔ | Zylinder / Kolben kpl. ø 46 | Cylinder / piston cpl. | Cylindre et piston cpl. | Cilindro con pistón cpl. | |

PS-6000i
PS-6800i

3

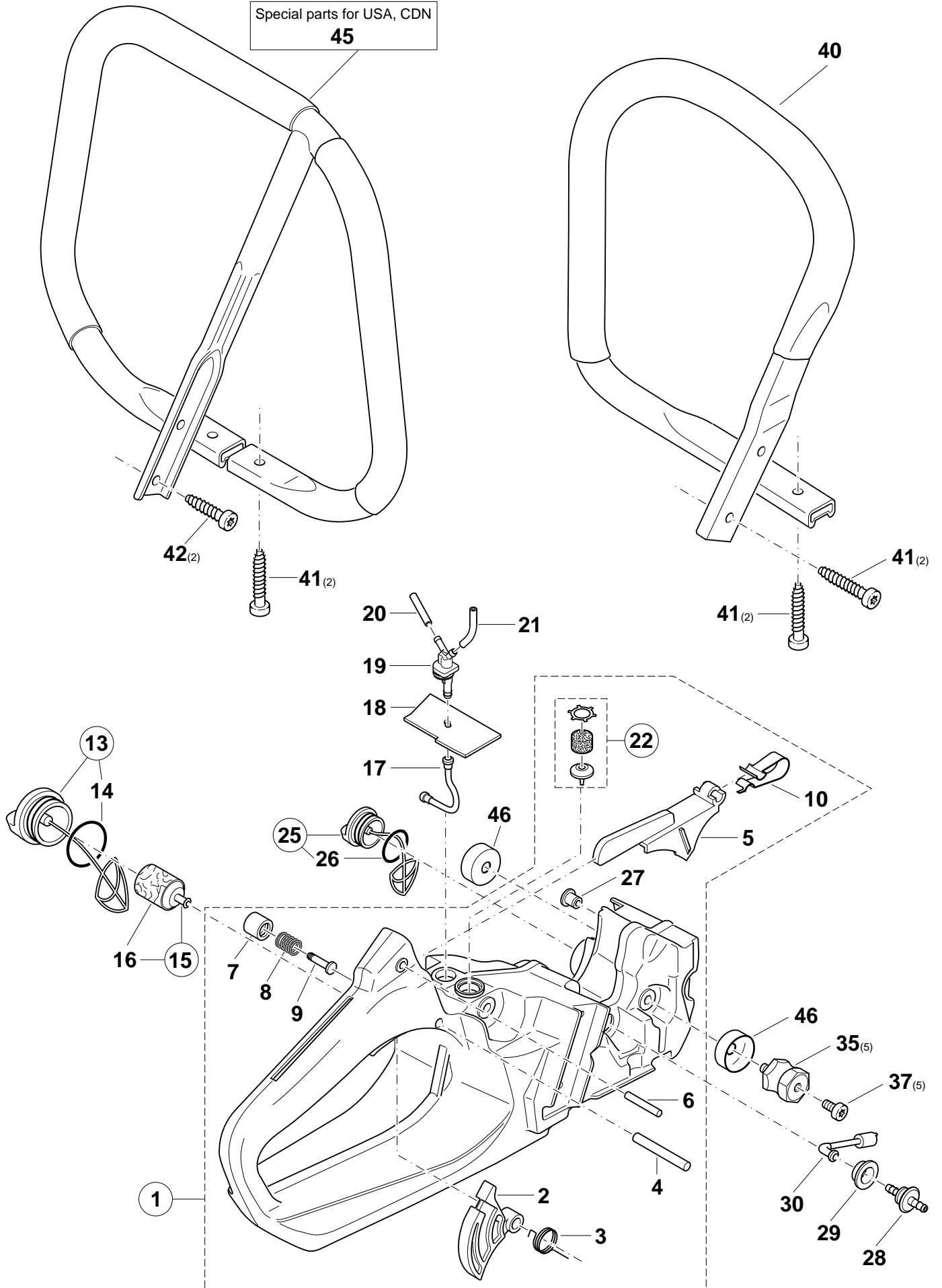
Kraftstofftank, Bügelgriff
Fuel tank, tubular grip
Réserv. carburant, poignée tubulaire
Depósito de combustible, mango tubular

DOLMAR

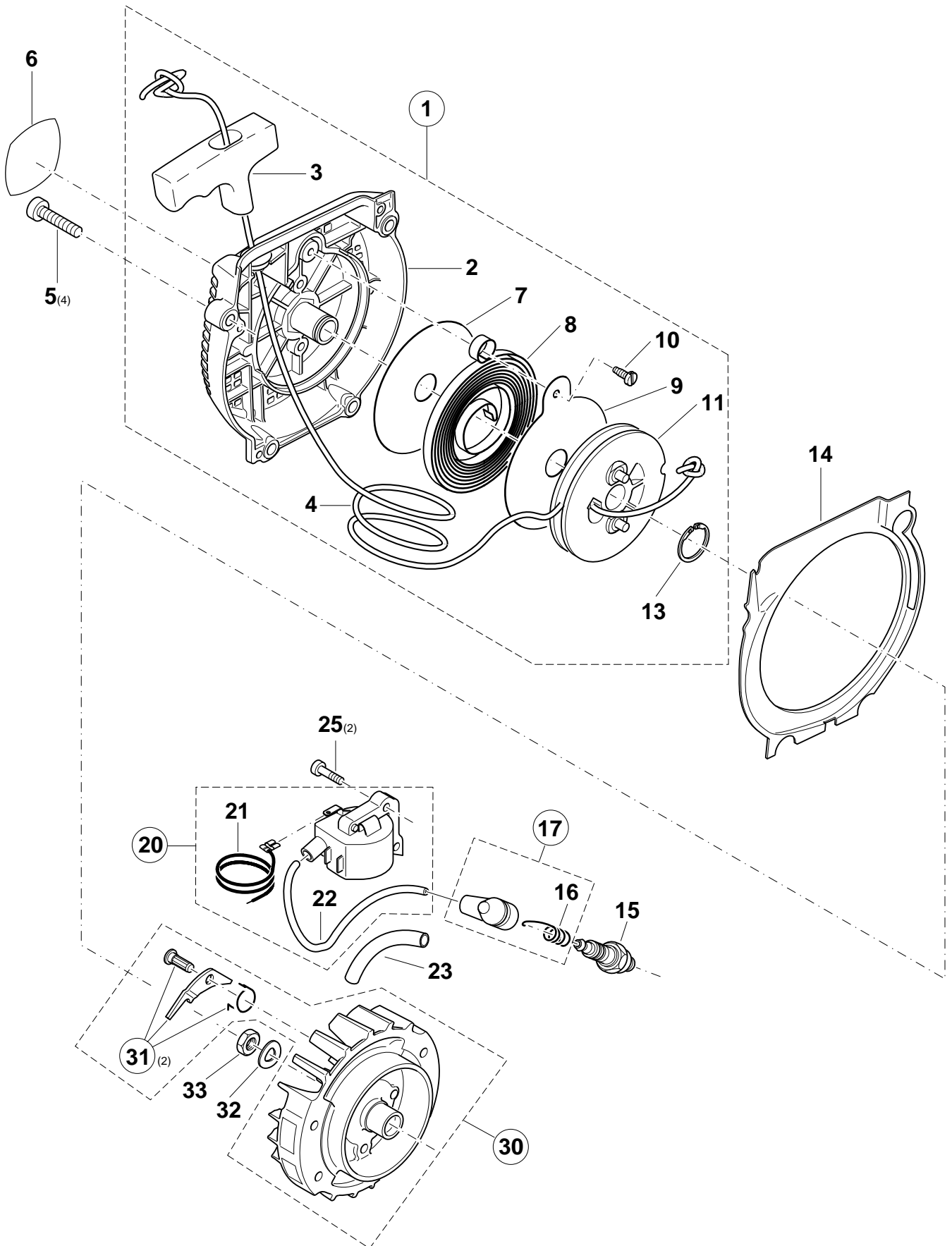


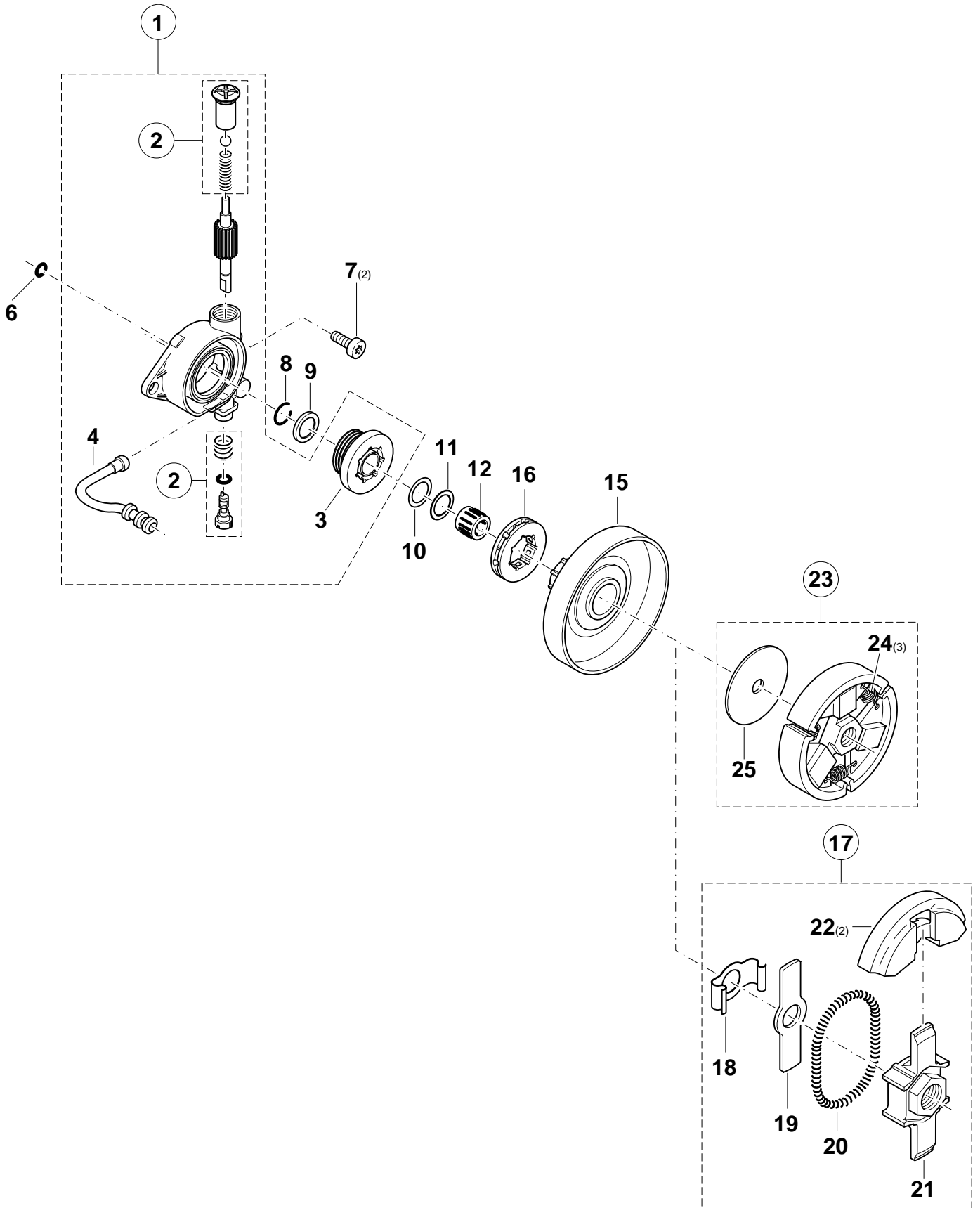
Special parts for USA, CDN

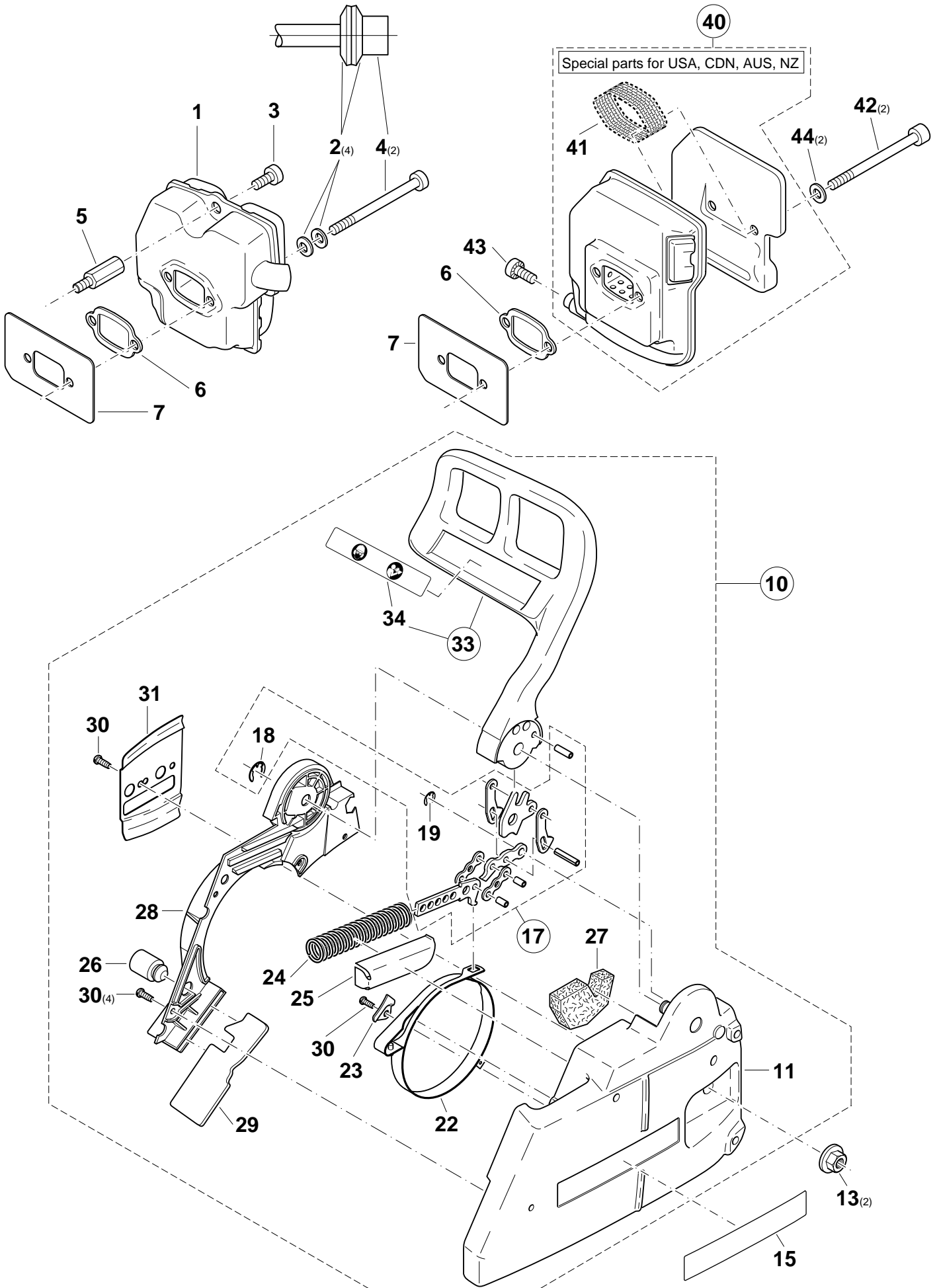
45

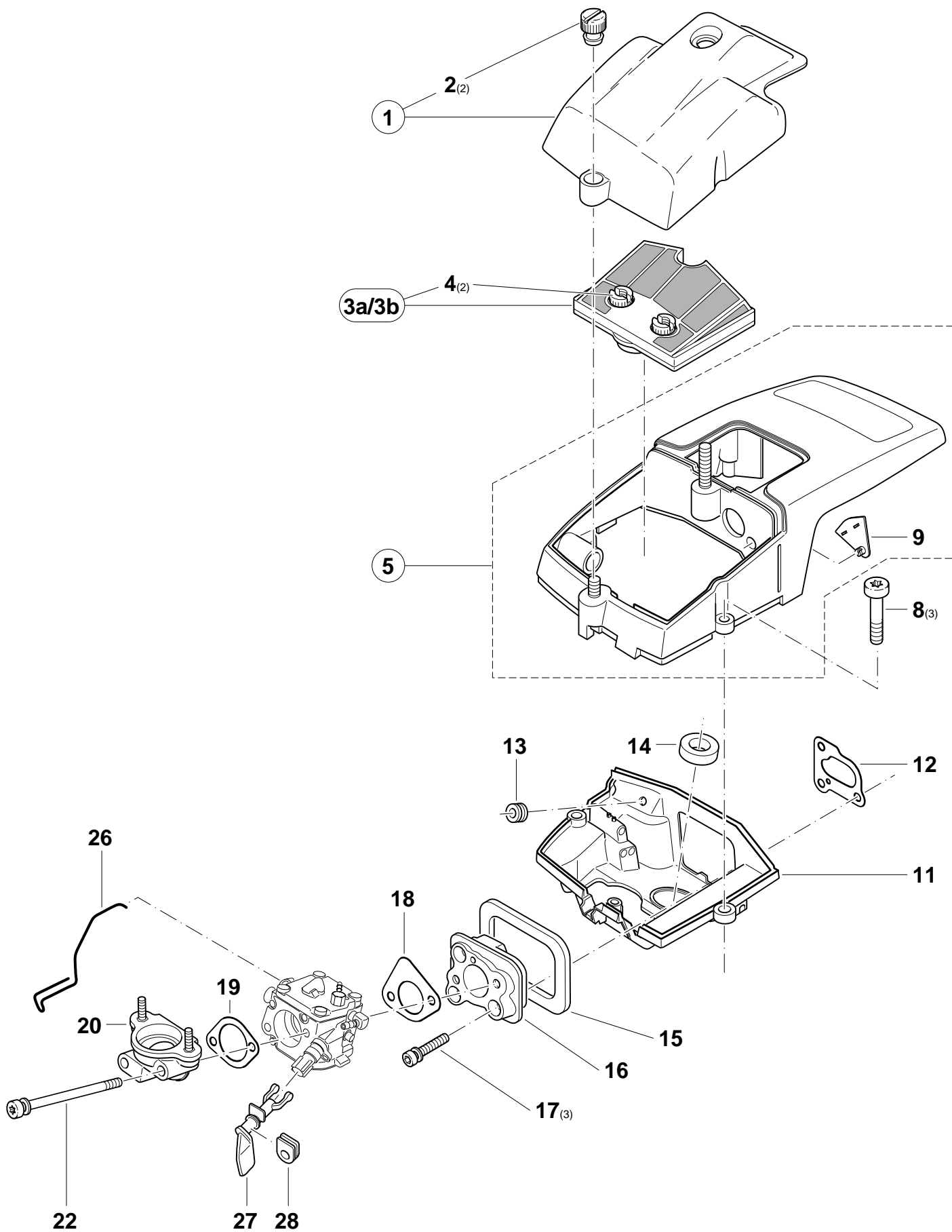






| | | PS-6000i | PS-6800i | 3 | | Kraftstofftank, Bügelgriff Fuel tank, tubular grip Réserv. carburant, poignée tubulaire Dépósito de combustible, mango tubular | | DOLMAR  | |
|------|-------------------------------|--|---|--------------------------------------|---------------------------------------|---|---|--|--|
| Pos. | Anz. Qty. Qté. Cdad. | Teil-Nr. Part No. No. de pièce No. de pieza | Hinweise Notes Renseignment Nota | Benennung | Description | Désignation | Denominación | | |
| 1 | 1 1 | 030 114 067 | | Tank kpl. | Tank assy. | Réservoir cpl. | Depósito cpl. | | |
| 2 | 1 1 | 030 117 010 | | Gashebel | Throttle lever | Levier d' accélération | Acelerador | | |
| 3 | 1 1 | 119 117 041 | | Drehfeder | Spring | Ressort | Muelle | | |
| 4 | 1 1 | 935 950 400 | | Zylinderstift ø 5x40 | Cylindrical pin | Goupille cylindrique | Prisionero | | |
| 5 | 1 1 | 119 117 030 | | Rasthebel | Catch lever | Levier de verrouillage | Palanca trincada | | |
| 6 | 1 1 | 935 940 240 | | Zylinderstift ø 4x24 | Cylindrical pin | Goupille cylindrique | Prisionero | | |
| 7 | 1 1 | 965 451 750 | | Knopf | Button | Bouton | Botón | | |
| 8 | 1 1 | 965 551 160 | | Druckfeder | Pressure spring | Ressort de pression | Resorte de presión | | |
| 9 | 1 1 | 965 551 150 | | Raststift | Stop pin | Goupille d' arrêt | Perno | | |
| 10 | 1 1 | 119 117 052 | | Blattfeder | Spring | Ressort | Muelle | | |
| 13 | 1 1 | 965 451 900 | => | Tankverschluß (Kraftstoff) | Tank plug (fuel) | Bouchon réserv. (carb.) | Cierre depósito (combu.) | | |
| 13 | 1 1 | 965 451 901 | <= | Tankverschluß (Kraftstoff) | Tank plug (fuel) | Bouchon réserv. (carb.) | Cierre depósito (combu.) | | |
| 14 | 1 1 | 963 232 045 | Corr. | O-Ring ø 31x4,5 | Packing ring | Bague-joint | Anillo de guarnición | | |
| 15 | 1 1 | 963 601 120 | | Saugkopf kpl. (Kraftstoff) | Suction head (fuel) | Tête de aspiration (carb.) | Cabeza de aspiración | | |
| 16 | 1 1 | 963 601 240 | | Filz | Felt | Feutre | Filtro | | |
| 17 | 1 1 | 965 402 402 | | Saugleitung | Suction line | Conduite d' aspiration | Conducto de aspiración | | |
| 18 | 1 1 | 965 404 850 | | Dichtung | Gasket | Joint | Junta | | |
| 19 | 1 1 | 965 451 185 | | Benzinnippel | Nipple | Raccord | Boquilla | | |
| 20 | m* m* | 965 452 380 | | Belüftungsleitung 130 mm | Ventilations line | Conduite d' aeration | Conducto aspiración | | |
| 21 | m* m* | 965 452 470 | | Kraftstoffschlauch 105 mm | Fuel line | Conduite carb. | Conducto combu. | | |
| 22 | 1 1 | 957 114 010 | | Belüftungsventil kpl. | Vent valve cpl. | Soupape d' aeration cpl. | Válvula ventilación cpl. | | |
| 25 | 1 1 | 010 114 031 | | Öltankverschluß kpl. | Oil tank plug cpl. | Bouchon réservoir oil cpl. | Cierre depósito aceite cpl. | | |
| 26 | 1 1 | 963 100 050 | | Flachdichtung | Gasket | Joint | Junta | | |
| 27 | 1 1 | 010 245 010 | | Belüftungsventil | Vent valve | Soupape d' aération | Válvula ventilación | | |
| 28 | 1 1 | 965 451 500 | | Schlauchnippel | Hose stem | Têton de tuyau | Boquilla de tubo | | |
| 29 | 1 1 | 965 402 910 | | Gummibuchse | Rubber bush | Douille caoutchouc | Casquillo | | |
| 30 | 1 1 | 965 451 350 | | Saugleitung kpl. | Suction line cpl. | Conduite cpl. | Conducto cpl. | | |
| 35 | 5 5 | 965 403 430 | | Schwingungsdämpfer | Rubber buffer | Amortisseur | Amortiguador | | |
| 37 | 5 5 | 908 005 095 | | Schraube ⚙ M5x9 | Screw | Vis | Tornillo | | |
| 40 | 1 1 | 030 310 011 | | Bügelgriff | Tubular handle | Poignée tubulaire | Mango tubular | | |
| 41 | 4 4 | 913 455 304 | | Schraube ⚙ 5,5x30 | Screw | Vis | Tornillo | | |
| 42 | 2 2 | 913 455 204 | | Schraube ⚙ 5,5x20 | Screw | Vis | Tornillo | | |
| | | | | Spezialteile für USA, CDN | Special parts for USA, CDN | Pièces spéciales pour USA, CDN | Piezas especiales por USA, CDN | | |
| 35 | = = | 965 403 300 | | Schwingungsdämpfer | Rubber buffer | Amortisseur | Amortiguador | | |
| 45 | = 1 | 030 310 170 | | Rundumgriff | Wrap around handle | Poignée circulaire | Mango circular | | |
| 46 | = 2 | 965 551 201 | | Topf | Pot | Capuchon | Pote | | |

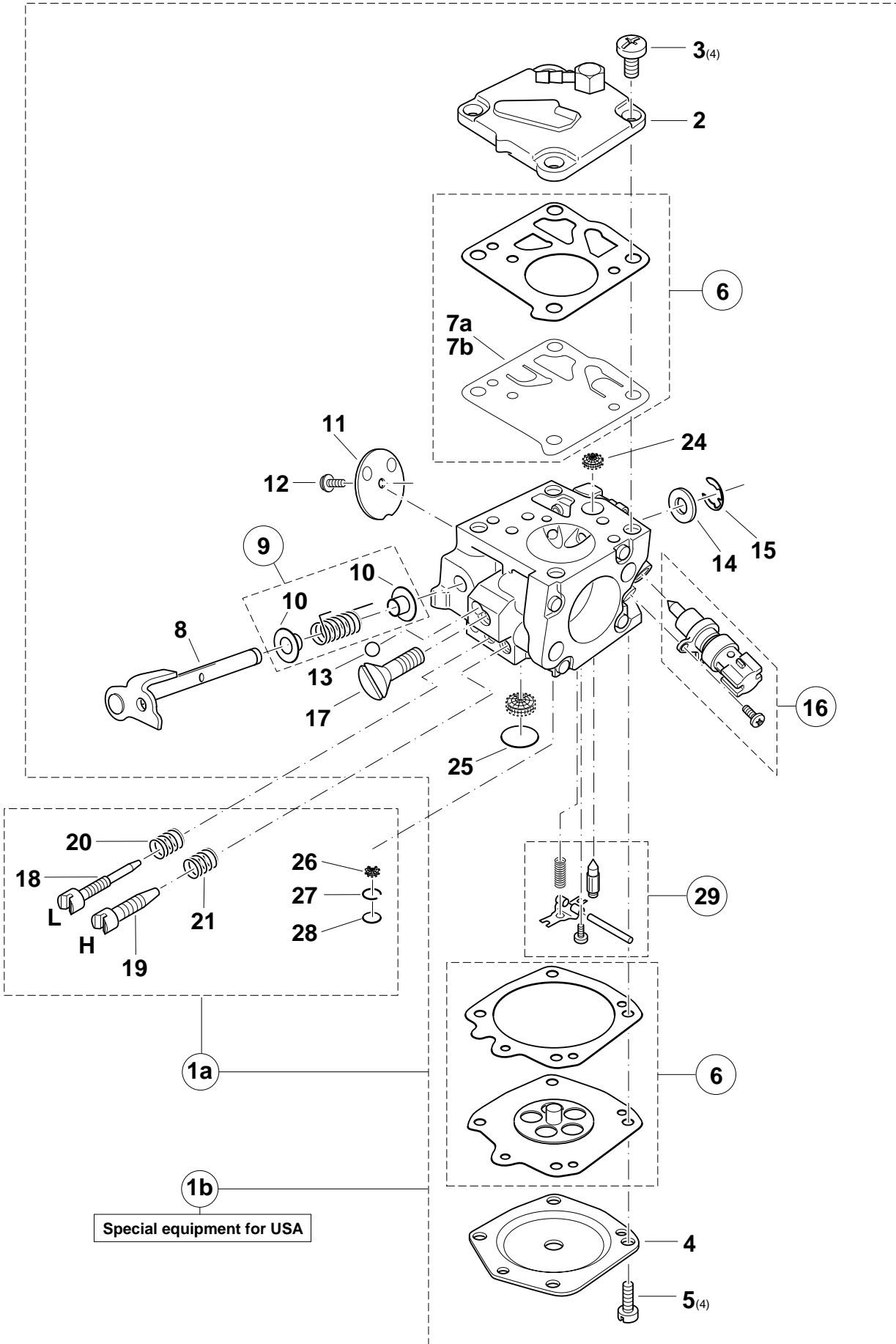




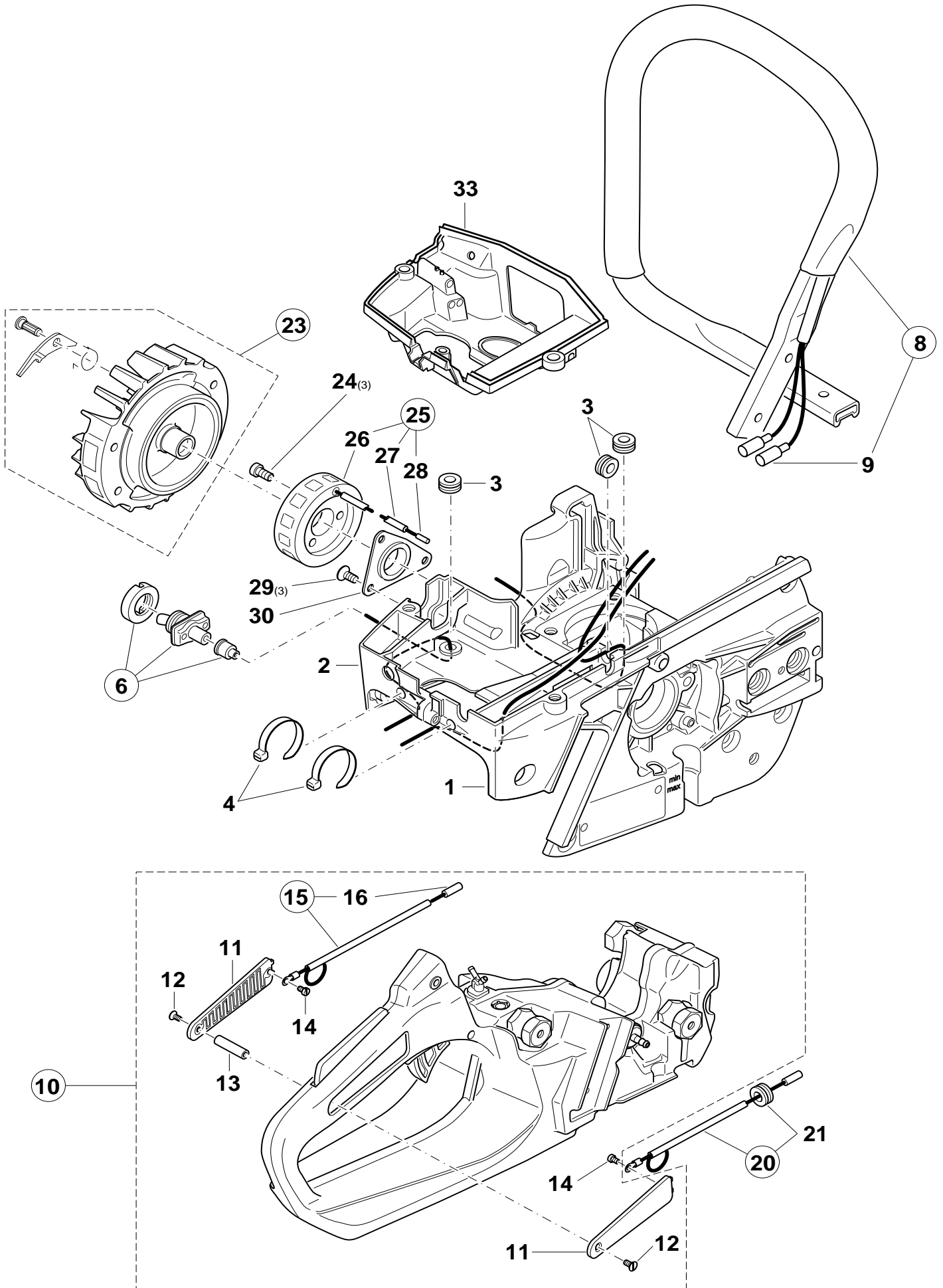




| | | PS-6000i | PS-6800i | 7 | | Abdeckhaube, Luftfilter Hood, air filter Capot protecteur, filtre à air Cubierta protectora, filtro de aire | | DOLMAR  | |
|------|-------------------------------|--|--|--|--|--|--|--|--|
| Pos. | Anz. Qty. Qté. Cdad. | Teil-Nr. Part No. No. de pièce No. de pieza | Hinweise Notes Renseignement Nota | Benennung | Description | Désignation | Denominación | | |
| 1 | 1 | 030 118 070 | | Deckel kpl. | Cover cpl. | Couvercle cpl. | Tapa cpl. | | |
| 2 | 2 | 001 118 062 | | Rändelmutter | Nut | Ecrou | Tuerca | | |
| 3a | 1 | 121 173 051 | | Luftfilter kpl. (Nylon) | Air filter cpl. | Filtre à aire cpl. | Filtro de aire cpl. | | |
| 3b | 1 | 121 173 151 | | Luftfilter kpl. (Robkoflok) | Air filter cpl. | Filtre à aire cpl. | Filtro de aire cpl. | | |
| 4 | 2 | 001 118 040 | | Mutter | Nut | Ecrou | Tuerca | | |
| 5 | 1 | 030 118 010 | | Abdeckhaube kpl. | Hood cpl. | Capot cpl. | Tapa cpl. | | |
| 8 | 3 | 908 305 255 | | Schraube  M5x25 | Screw | Vis | Tornillo | | |
| 9 | 1 | 030 118 131 | | Klappe | Shutter | Clapet | Tapa con charnela | | |
| 11 | 1 | 030 118 082 | | Boden | Bottom | Fond | Fondo | | |
| 12 | 1 | 965 517 122 | | Dichtung | Gasket | Joint | Junta | | |
| 13 | 1 | 965 401 014 | | Gummitülle | Rubber bush | Gaine caoutchouc | Boquilla caucho | | |
| 14 | 1 | 030 404 460 | | Dichtung | Gasket | Joint | Junta | | |
| 15 | 1 | 030 131 020 | | Dichtung | Gasket | Joint | Junta | | |
| 16 | 1 | 030 131 012 | | Zwischenflansch | Intermediate flange | Bride intermédiaire | Brida intermedia | | |
| 17 | 3 | 908 405 255 | | Schraube  M5x25 | Screw | Vis | Tornillo | | |
| 18 | 1 | 965 517 101 | | Dichtung | Gasket | Joint | Junta | | |
| 19 | 1 | 965 518 090 | | Dichtung | Gasket | Joint | Junta | | |
| 20 | 1 | 121 171 020 | | Ansaugstutzen | Connecting muff | Manchon de jonction | Manguito de con. | | |
| 22 | 2 | 908 205 755 | | Schraube  M5x75 | Screw | Vis | Tornillo | | |
| 26 | 1 | 030 117 032 | | Gasgestänge | Throttle linkage | Trigle d' accélération | Varilla acelerador | | |
| 27 | 1 | 030 150 030 | | Chokehebel | Choke lever | Levier de starter | Palanca | | |
| 28 | 1 | 965 401 016 | | Gummitülle | Rubber bush | Gaine caoutchouc | Boquilla caucho | | |
| | | | | Spezialteile für USA, CDN, AUS, NZ | Special parts for USA, CDN, AUS, NZ | Pièces spéciales pour USA, CDN, AUS, NZ | Piezas especiales por USA, CDN, AUS, NZ | | |
| 5 | 1 | 030 118 060 | | Abdeckhaube kpl. | Hood cpl. | Capot cpl. | Tapa cpl. | | |

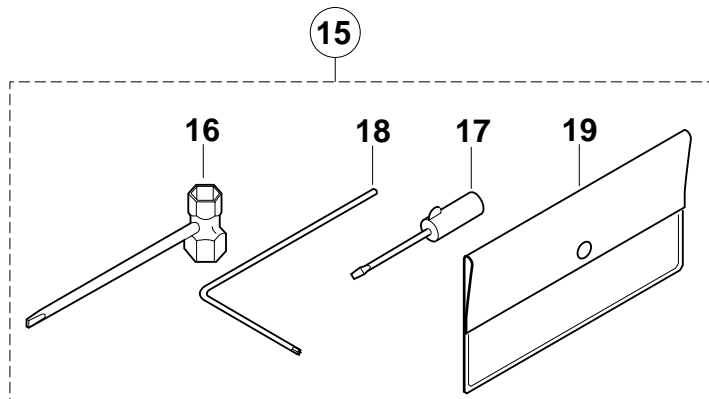
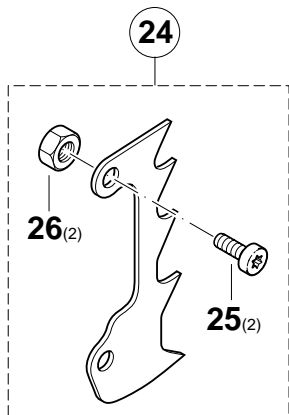
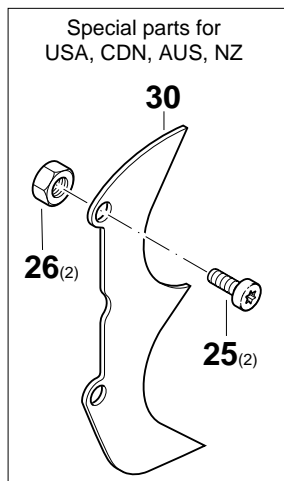
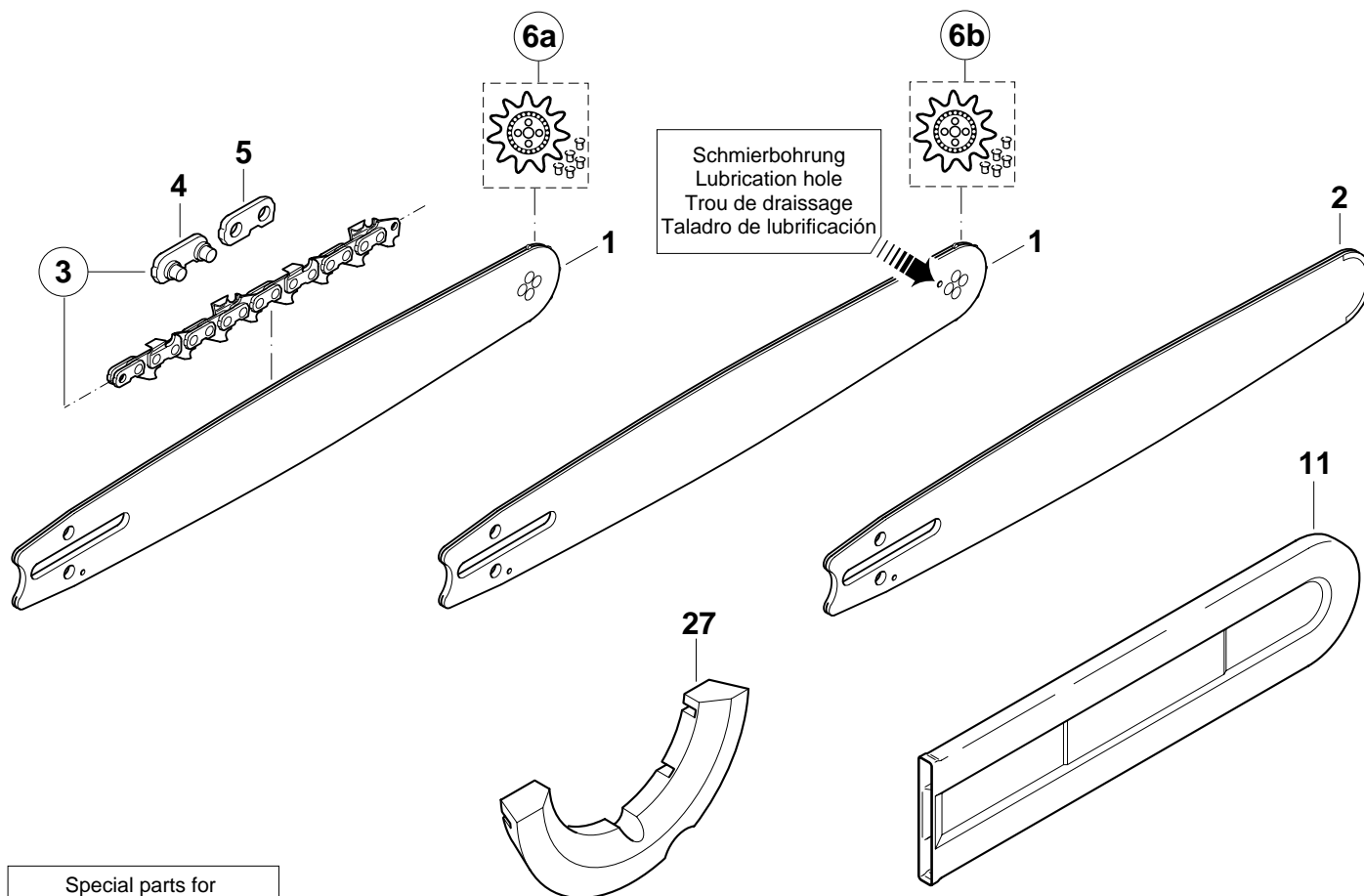



| | | PS-6000i | PS-6800i | 8 | | Vergaser Carburetor Carburateur Carburador | TILLOTSON HS - Injection | | DOLMAR  |
|------|-------------------------------|--|--|-----------|-----------------------------|---|----------------------------------|----------------------------------|--|
| Pos. | Anz. Qty. Qté. Cdad. | Teil-Nr. Part No. No. de pièce No. de pieza | Hinweise Notes Renseignement Nota | Benennung | Description | Désignation | Denominación | | |
| 1a | 1 | 1 | 030 150 151 | | Vergaser kpl. HS-236 E | Carburetor cpl. | Carburateur cpl. | Carburador cpl. | |
| 2 | 1 | 1 | 030 150 160 | | Pumpendeckel kpl. | Pump cover cpl. | Couvercle de pompe cpl. | Tapa de bomba cpl. | |
| 3 | 4 | 4 | 113 150 170 | | Schraube | Screw | Vis | Tornillo | |
| 4 | 1 | 1 | 113 150 120 | | Membrandeckel | Diaphragm cover | Couvercle de membrane | Tapa de membrana | |
| 5 | 4 | 4 | 001 150 520 | | Schraube | Screw | Vis | Tornillo | |
| 6 | 1 | 1 | 957 150 100 | SI 10/96 | Membransatz Till. HS Gummi | Set diaphragm / gaskets | Jeu de membranes / joints | Juego membranas / juntas | |
| 7a | 1 | 1 | 113 150 150 | SI 10/96 | Pumpenmembrane, Gummi | Pump diaphragm, rubber | Membr. de pompe, caoutch. | Membr. d. la bomba, caucho | |
| 7b | = | = | 001 150 151 | | Pumpenmembrane, Mylar | Pump diaphragm, mylar | Membr. de pompe, mylar | Membr. d. la bomba, mylar | |
| 8 | 1 | 1 | 133 150 300 | | Drosselklappenwelle | Throttle shaft | Axe clapet d' étranglem. | Eje válvula regulador | |
| 9 | 1 | 1 | 957 150 110 | | Drehfeder kpl. | Spring cpl. | Ressort cpl. | Muelle cpl. | |
| 10 | 2 | 2 | 144 151 315 | | Buchse | Bushing | Douille | Casquillo | |
| 11 | 1 | 1 | 001 150 320 | | Drosselklappe | Throttle shutter | Clapet d' étranglement | Válvula reguladora | |
| 12 | 1 | 1 | 001 150 370 | => | Schraube | Screw | Vis | Tornillo | |
| 12 | 1 | 1 | 001 150 650 | <=> | Schraube | Screw | Vis | Tornillo | |
| 13 | 1 | 1 | 001 150 510 | | Arretierkugel | Friction ball | Bille de arrêt | Bola | |
| 14 | 1 | 1 | 122 151 400 | | Scheibe | Disc | Disque | Disco | |
| 15 | 1 | 1 | 100 150 350 | | Sicherungsscheibe | Safety washer | Rondelle sécurité | Arandela seguridad | |
| 16 | 1 | 1 | 030 150 141 | | Injectionsventil kpl. | Injection valve cpl. | Soupape d' injection | Válvula para inyecciones | |
| 17 | 1 | 1 | 001 150 570 | => | Leerlauf-Anschlagschr. (S) | Idle stop screw | Vis de butée de ralenti | Tornillo de tope | |
| 17 | 1 | 1 | 001 150 270 | <=> | Leerlauf-Anschlagschr. (S) | Idle stop screw | Vis de butée de ralenti | Tornillo de tope | |
| 18 | 1 | 1 | 122 151 470 | | Leerlauf-Stellschraube (L) | Idle adjustment screw | Vis de régl. de ralenti | Tornillo regulador | |
| 19 | 1 | 1 | 122 151 510 | | Vollgas-Stellschraube (H) | Main adjustm. screw | Vis de régl. plein gaz | Tornillo regulador | |
| 20 | 1 | 1 | 144 151 480 | | Feder (L) | Spring | Ressort | Muelle | |
| 21 | 1 | 1 | 101 150 480 | | Feder (H) | Spring | Ressort | Muelle | |
| 24 | 1 | 1 | 020 150 180 | | Sieb | Screen | Tamis | Tamiz | |
| 25 | 1 | 1 | 113 150 040 | | Verschußscheibe | Cover disc | Disque de fermeture | Disco de sierre | |
| 26 | 1 | 1 | 107 150 230 | | Sieb | Screen | Tamis | Tamiz | |
| 27 | 1 | 1 | 107 150 240 | | Federring | Spring ring | Bague à ressort | Anillo elást. | |
| 28 | 1 | 1 | 113 150 030 | | Verschußscheibe | Cover disc | Disque de fermeture | Disco de sierre | |
| 29 | 1 | 1 | 957 150 070 | | Satz Steuerteile | Set of control parts | Jeu de pièces de comm. | Juego piezas de mando | |
| | | | | | Spezialteile für USA | Special parts for USA | Pièces spéciales pour USA | Piezas especiales por USA | |
| 1b | 1 | | 030 150 170 | | Vergaser kpl. HS-286 A | Carburetor cpl. | Carburateur cpl. | Carburador cpl. | |
| 29 | 1 | | 957 150 120 | | Satz Steuerteile | Set of control parts | Jeu de pièces de comm. | Juego piezas de mando | |




| | | PS-6000i | PS-6800i | 9 | | | | Spezialteile für Ausrüstung mit elektrischer Heizung Special parts for version with electric handle heating Pièces spéciales pour version avec chauffage de la poignée (électrique) Piezas especiales po tipo con calefacción eléctric de mango | | | |  | |
|------|-------------------------------|--|--|-----------|---------------------------|------------------------|---------------------------|--|--|--|--|---|--|
| Pos. | Anz. Qty. Qté. Cdad. | Teil-Nr. Part No. No. de pièce No. de pieza | Hinweise Notes Renseignement Nota | Benennung | Description | Désignation | Denominación | | | | | | |
| 1 | 1 | 1 | 030 111 570 | | Kurbelgehäuse KS | Crankcase cl.side | Carter-coté embr. | Cárter cig., lado embr. | | | | | |
| 2 | 1 | 1 | 030 111 581 | | Kurbelgehäuse MS | Crankcase mag. side | Carter-coté magn. | Cárter cig., lado magn. | | | | | |
| 3 | 3 | 3 | 965 401 011 | | Gummitülle | Rubber bush | Passe-fil | Boquilla de caucho | | | | | |
| 4 | 2 | 2 | 980 600 100 | | Flachbinder | Cable straps | Attache câble | Fijador de cable | | | | | |
| 6 | 1 | 1 | 957 605 112 | | Schalter kpl. | Switch cpl. | Interrupteur cpl. | Interruptor | | | | | |
| 8 | 1 | 1 | 030 310 141 | | Bügelgriff kpl. | Tubular handle cpl. | Poignée tubulaire cpl. | Mango tubular cpl. | | | | | |
| 9 | 2 | 2 | 965 605 250 | | Rundsteckhülse | Circular socket | Connecteur rond femelle | Enchufe | | | | | |
| 10 | 1 | 1 | 030 114 572 | | Tank kpl. | Tank assy. | Réservoir cpl. | Depósito cpl. | | | | | |
| 11 | 2 | 2 | 112 114 060 | | Griffschale kpl. | Grip cover assy. | Capot poignée cpl. | Chapa mango cpl. | | | | | |
| 12 | 2 | 2 | 901 203 062 | | Senkschraube M3x6 | Screw | Vis | Tornillo | | | | | |
| 13 | 1 | 1 | 114 117 100 | | Gewindebuchse M3 | Threaded bush | Douille filetée | Casquillo roscado | | | | | |
| 14 | 2 | 2 | 915 129 040 | | Schraube 2,9x4,5 | Screw | Vis | Tornillo | | | | | |
| 15 | 1 | 1 | 970 311 131 | | Verbindungskabel kpl. | Connecting cable, cpl. | Câble de raccordem. cpl. | Cable de conexion, cpl. | | | | | |
| 16 | 1 | 1 | 965 605 240 | | Rundstecker | Circular connector | Connecteur rond , mâle | Conexion por enchufe | | | | | |
| 20 | 1 | 1 | 970 311 160 | | Verbindungskabel kpl. | Connecting cable, cpl. | Câble de raccordem., cpl. | Cable de conexion, cpl. | | | | | |
| 21 | 1 | 1 | 965 401 014 | | Gummitülle | Rubber bush | Passe-fil | Boquilla de caucho | | | | | |
| 23 | 1 | 1 | 030 148 590 | | Polrad kpl. | Flywheel cpl. | Roue polaire cpl. | Volante encend. cpl. | | | | | |
| 24 | 3 | 3 | 901 504 122 | | Schraube M4x12 | Screw | Vis | Tornillo | | | | | |
| 25 | 1 | 1 | 030 148 571 | | Generatoranker kpl. | Generator coil cpl. | Bobine génératrice cpl. | Bobina gener. cpl. | | | | | |
| 26 | 1 | 1 | 114 148 160 | | Generatoranker | Generator coil | Bobine génératrice | Bobina gener. | | | | | |
| 27 | m* | | 970 502 050 | | Isolierschlauch 517 mm | Insulating hose | Gaine isolante | Mango aislante | | | | | |
| 28 | 1 | 1 | 965 605 240 | | Rundstecker | Circular connector | Connecteur rond, mâle | Conexion por enchufe | | | | | |
| 29 | 3 | 3 | 901 204 082 | | Schraube (einkleben) M4x8 | Screw (use glue) | Vis (à coller) | Tornillo (a colar) | | | | | |
| 30 | 1 | 1 | 114 148 180 | | Generatorträger | Intermed. plate | Plateau intermed. | Plaque intermedia | | | | | |
| 33 | 1 | 1 | 030 118 170 | | Boden | Bottom | Fond | Fondo | | | | | |

| Length | Pitch | Gauge | GUIDE BAR part no. | SAW CHAIN part no. | REPLACEMENT NOSE SPROCKET | | |
|--|-------|-------|-----------------------|-----------------------|---------------------------|--------------------|--------------------|
| | | | | | teeth | part no. (pos. 6a) | part no. (pos. 6b) |
| Guide bar and saw chain combinations meeting kickback requirements of ANSI B 175.1 for the use in the USA | | | | | | | |
| Models DOLMAR PS-6000i, PS-6800i - chain sprocket: 3/8" / 7 teeth | | | | | | | |
| 16" / 40 cm | 3/8" | .050" | 411 908 660 | 523 102 059 | 11 | - | 415 038 730 |
| 18" / 45 cm | 3/8" | .050" | 411 909 660 | 523 102 064 | 11 | - | 415 038 730 |
| 21" / 53 cm | 3/8" | .050" | 411 910 660 | 523 102 072 | 11 | - | 415 038 730 |
| Guide bar and saw chain combinations meeting kickback requirements of CSA Z62.3 for the use in CANADA | | | | | | | |
| Models DOLMAR PS-6000i, PS-6800i - chain sprocket: 3/8" / 7 teeth | | | | | | | |
| 15" / 38 cm | 3/8" | .058" | 411 907 650 | 522 094 056 | 11 | 412 308 700 | 415 038 720 |
| 18" / 45 cm | 3/8" | .058" | 411 909 650 | 522 094 064 | 11 | 412 308 700 | 415 038 720 |
| 21" / 53 cm | 3/8" | .058" | 411 910 650 | 522 094 072 | 11 | 412 308 700 | 415 038 720 |



| PS-6000i | PS-6800i | 10 | | Sägeschienen, Sägeketten, Werkzeug, Zubehör Guide bars, saw chains, tools and accessories Rail-guides et chaînes, outils et accessoires Rieles guía, cadenas sierra, herramientas, accesorios |  | | | |
|----------|-----------------|---|----------------------------------|--|---|--|--|--|
| Pos. | Anz. Qty. Cdad. | Teil-Nr. Part No. No. de pièce No. de pieza | Hinweise Notes Renseignment Nota | Benennung | Description | Désignation | Denominación | |
| | | | | Sternschiene 3/8" | Sprocket nose bar 3/8" | Guide à étoile 3/8" | Barra guía 3/8" | |
| 1 | 1 1 | 411 907 650 | | Sternschiene 38 cm | Sprocket nose bar 15" | Guide à étoile | Barra guía | |
| 1 | 1 1 | 411 909 650 | | Sternschiene 45 cm | Sprocket nose bar 18" | Guide à étoile | Barra guía | |
| 1 | 1 1 | 411 910 650 | | Sternschiene 53 cm | Sprocket nose bar 21" | Guide à étoile | Barra guía | |
| | | | | Panzerschiene 3/8" | Solid nose bar 3/8" | Guide blindé 3/8" | Guía blindada 3/8" | |
| 2 | 1 1 | 411 907 400 | | Panzerschiene 38 cm | Solid nose bar 15" | Guide blindé | Guía blindada | |
| 2 | 1 1 | 411 909 400 | | Panzerschiene 45 cm | Solid nose bar 18" | Guide blindé | Guía blindada | |
| 2 | 1 1 | 411 910 400 | | Panzerschiene 53 cm | Solid nose bar 21" | Guide blindé | Guía blindada | |
| 2 | 1 1 | 411 912 400 | | Panzerschiene 60 cm | Solid nose bar 24" | Guide blindé | Guía blindada | |
| | | | | Sägekette 528 099 / 3/8" | Saw chain 528 099 / 3/8" | Chaîne 528 099 / 3/8" | Cadena 528 099 / 3/8" | |
| 3 | 1 1 | 528 099 056 | | Sägekette 38 cm | Saw chain 15" | Chaîne | Cadena | |
| 3 | 1 1 | 528 099 064 | | Sägekette 45 cm | Saw chain 18" | Chaîne | Cadena | |
| 3 | 1 1 | 528 099 072 | | Sägekette 53 cm | Saw chain 21" | Chaîne | Cadena | |
| 3 | 1 1 | 528 099 080 | | Sägekette 60 cm | Saw chain 24" | Chaîne | Cadena | |
| 4 | | 558 093 010 | | Außenlasche mit Niet | Tie strap with rivets | Eclisse avec rivets | Tira ext. c. remaches | |
| 5 | | 558 093 000 | | Außenlasche | Tie strap | Eclisse exterieure | Eslabon exterior | |
| | | | | Umlenkstern 3/8" | Sprocket nose 3/8" | Etoile | Estrella | |
| 6a | 1 1 | 412 308 700 | | Umlenkstern 3/8" | Sprocket nose | Etoile | Estrella | |
| 6b | 1 1 | 415 038 720 | | Umlenkstern 3/8" | Sprocket nose | Etoile | Estrella | |
| | | | | Sägekettenschutz 38-45cm | Chain prot. cover 15"-18" | Enveloppe protectrice | Estuche protector | |
| 11 | 1 1 | 952 100 143 | | Sägekettenschutz 38-45cm | Chain prot. cover 15"-18" | Enveloppe protectrice | Estuche protector | |
| 11 | 1 1 | 952 100 153 | | Sägekettenschutz 53 cm | Chain prot. cover 21" | Enveloppe protectrice | Estuche protector | |
| 11 | 1 1 | 952 100 171 | | Sägekettenschutz 60 cm | Chain prot. cover 24" | Enveloppe protectrice | Estuche protector | |
| | | | | Werkzeug kpl. | Tool cpl. | Outils cpl. | Herramientas cpl. | |
| 15 | 1 1 | 957 004 002 | | Werkzeug kpl. | Tool cpl. | Outils cpl. | Herramientas cpl. | |
| 16 | 1 1 | 941 719 131 | | Kombischlüssel SW 19/13 | Universal wrench | Clé combiné | Llave de bujía | |
| 17 | 1 1 | 944 340 001 | | Schraubendreher | Screw driver | Tournevis | Destornillador | |
| 18 | 1 1 | 940 827 000 | | Winkelschaubendreher | Angled screw driver | Clé angle | Llave angular | |
| 19 | 1 1 | 950 004 001 | | Werkzeugtasche | Plastic bag | Pochette en plastique | Cartera herramientas | |
| | | | | Zubehör (nicht im Lieferumfang) | Accessories (not incl. in delivery) | Accessoires (non incl. dans la livraison) | Accesorios (no incluidos en entrega) | |
| | | | | Zackenleiste kpl. (außen) | Spike bar cpl. (outside) | Barre dentée (à l'extérieur) | Barra dentada cpl. (ext.) | |
| 24 | 1 1 | 957 250 050 | | Zackenleiste kpl. (außen) | Spike bar cpl. (outside) | Barre dentée (à l'extérieur) | Barra dentada cpl. (ext.) | |
| 25 | 2 2 | 908 006 145 | | Zyl.-Schraube M6x14 | Fillister head screw | Vis cylindrique | Tornillo cilíndrico | |
| 26 | 2 2 | 920 406 000 | | 6kt-Mutter M6 | Hexagonal nut | Ecrou hexagonal | Tuerca hexagonal | |
| 27 | 1 1 | 965 451 890 | | Einsatz f. Ventilatorgehäuse | Insert for fan housing | Pièce d'ins. p. ventilation | Pieza por la caja de vent. | |
| | | | | Spezialteile für USA, CDN, AUS, NZ | Special parts for USA, CDN, AUS, NZ | Pièces spéciales pour USA, CDN, AUS, NZ | Piezas especiales por USA, CDN, AUS, NZ | |
| | | | | Zackenleiste (außen) | Spike bar (outside) | Barre dentée (à l'extérieur) | Barra dentada (ext.) | |
| 30 | = = | 030 250 030 | | Zackenleiste (außen) | Spike bar (outside) | Barre dentée (à l'extérieur) | Barra dentada (ext.) | |

| | | | | |
|----------------------|-----------|---|---|--|
| PS-6000i PS-6800i | 1 | Inhaltsverzeichnis Table des matières | Index Indice | DOLMAR  |
| | 2 | Zylinder, Kurbelgehäuse Cylindre, carter- vilebrequin | Cylinder, crankcase Cilindro, carter cigüeñal | |
| | 3 | Kraftstofftank, Bügelgriff Réserv. carburant, poignée tubulaire | Fuel tank, tubular grip Depósito de combustible, mango tubular | |
| | 4 | Zündelektronik, Anwerfvorrichtung Allumage électronique, dispositif de démarrage | Ignition electronics, starter Bobina encendido, dispositivo de arranque | |
| | 5 | Ölpumpe, Kupplung Pompe à huile, embrayage | Oil pump, clutch Bomba de aceite, embrague | |
| | 6 | Auspufftopf, Kettenbremse Pot d' échappement, frein de chaîne | Muffler, chain brake Silencioso, freno de cadena | |
| | 7 | Abdeckhaube, Luftfilter Capot protecteur, filtre à air | Hood, air filter Cubierta protectora, filtro de aire | |
| | 8 | Vergaser Carburateur | Carburetor Carburador | |
| | 9 | Spezialteile für Ausrüstung mit elektrischer Heizung Pièces spéc. p. vers. a. chauffage de la poignée (électrique) | Special parts for version with electric handle heating Piezas especiales por tipo con calefacción eléctrica de mango | |
| | 10 | Sägeschienen, Sägeketten, Werkzeug, Zubehör Guide-chaîne et chaînes, outils et accessoires | Guide bars, saw chains, tools and accessories Rieles guía, cadenas sierra, herramientas, accesorios | |

| | Zeichenerklärung | Key to symbols | Légende |
|--|---|---|---|
| ⇒ 1999999 2000000 ⇒ 4/95 ⇒ SI 5/95 => xxx = { m* ⊛ Corr. | Produktion bis Serien-Nr. Neues Teil ab Serien-Nr. Neues Teil ab Monat / Jahr Siehe Service-Information Monat / Jahr Teil gleichwertig ersetzt Nicht mehr lieferbar Keine Serienausführung, jedoch verwendbar Beinhaltet Positions-Nr. Meterware Innensternschraube Druckfehlerberichtigung | Production to serial number New part from serial number New part from Month / Year See Service-Information Month / Year Modified part No more available No standard execution, may be used Contains item no. Sold by the meter Star socket screw Error correction | Production jusqu'à n° de série Nouveau pièce à partir du n° de série Nouveau pièce à partir de Mois / Année Voir Service-Information Mois / Année Pièce modifiée Plus livrable Aucune exécut. en série, cependant utilisable contient n° de numéro Au mètre Vis à étoile intérieure Rectification d' erreurs |
| | Explicación de símbolos | Verklaring der tekens | Chiarificazione dei simboli |
| ⇒ 1999999 2000000 ⇒ 4/95 ⇒ SI 5/95 => xxx = { m* ⊛ Corr. | Producción hasta N° de serie Pieza nueva a partir de N° de serie Pieza nueva a partir de mes / año Véase inform. servicio mes / año Pieza modificada Agotado No es de serie, pero sirve Contiene pos N° Por metro Tornillo estrella interior Fe de erratas | In productie tot serie-Nr. Nieuw onderdeel vanaf serie-Nr. Nieuw onderdeel vanaf maand / jaar Zie service-informatie maand / jaar Vervangen door gelijkwaardig onderdeel Niet meer leverbaar Geen serieuitvoering, maar wel bruikbaar Omvat Positie-Nr. Metergoed Binnen-ster schroef Drukfoutcorrectie | Produzione fino al n. di serie Nuovo pezzo a partire dal n. di serie Nuovo pezzo a partire dal mese / anno Vedere il servizio inform. del mese / anno Pezzo sostituito con un pezzo equivalente Non più disponibile Non è un modello di serie, ma ugualm. utilizza. Comprende la posizione n. Articoli a metraggio Vite con intaglio a stella Rettifica di errori di stampa |
| | Tegnforklaring | Teckenförklaring | Merkklen selvitys |
| ⇒ 1999999 2000000 ⇒ 4/95 ⇒ SI 5/95 => xxx = { m* ⊛ Corr. | Produktion indtil løbenr. Ny del fra og med løbenr. Ny del fra og med måned / år Se Service-Information måned / år Afløst med tilsvarende del Kan ikke leveres mere Ikke standardudgave, men kan anvendes Inkluderer position nr. Metervare Skruer med indiv. stjerne Rettelse af trykfejl | Produktion t o m serienr Ny detalj fr o m serienr Ny detalj fr o m måned / år Se serviceinformation måned / år Ersatt med motsvarande detalj Kan ej mera levereras Ej serieutförande, men användbar Innehåller positionsnr Metervara Skruv med stjärnspår Korrigerig av tryckfel | Tuotanto sarjanumeroon ... asti Uusi osa alkaen sarjanumerosta Uusi osa alkaen kuukausi / vuosi Katso huolto-ohje kuukausi / vuosi Osa vaihdettu vastaavaan Ei enää toimitettavissa Ei sarjalvalmistusta, voidaan kuitenkin käyttää Positionumero sisältyy Metritavara Tähtikoloruuvi Painovirheen oikaisu |