

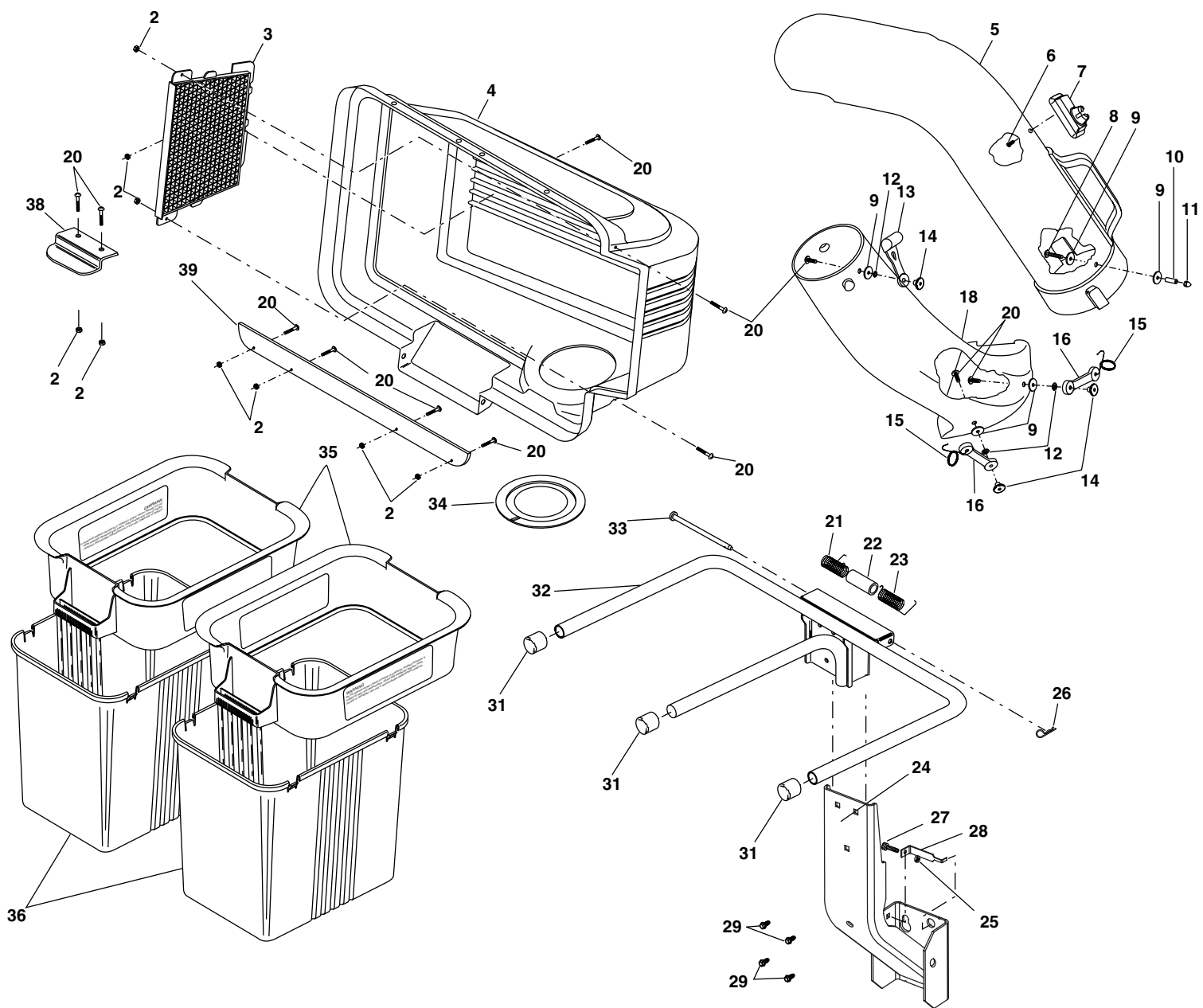
Model No. QC42B
Product No. 954 04 05-10
42 Inch Mower
Grass Catcher

- **Repair Parts**
-

REPAIR PARTS / PIÈCES DE RECHANGE

GRASS CATCHER - - MODEL NUMBER QC42B / RAMASSE-HERBE - - NUMÉRO DE MODÈLE QC42B

PRODUCT NUMBER 954 04 05-10 / NUMÉRO DE PRODUIT 954 04 05-10



REPAIR PARTS / PIÈCES DE RECHANGE

GRASS CATCHER - - MODEL NUMBER QC42B / RAMASSE-HERBE - - NUMÉRO DE MODÈLE QC42B
 PRODUCT NUMBER 954 04 05-10 / NUMÉRO DE PRODUIT 954 04 05-10

KEY NO.	PART NO.	DESCRIPTION	DESCRIPTION	KEY NO.	PART NO.	DESCRIPTION	DESCRIPTION
	2	532069180	Nut, Crownlock #10-24	21	532132796	Spring, Cover L.H. (black)	Ressort de couvercle C.G.
	3	532127533	Screen, Cover	22	532133235	Spacer, Cover	Entretoise de couvercle
	4	532171061	Cover Asm.(Incl. 3,38,39)	23	532132983	Spring, Cover R.H. (gray)	Ressort de couvercle C.D.
	5	532126840	Chute, Upper	24	532180923	Support Assemble	Ensemble du support
	6	818021008	Screw, Special #10-14x1/2	25	873800400	Locknut	Écrou frein
	7	532140572	Dump Bag Indicator	26	532124670	Spring, Retainer	Ressort de retenue
31	8	532087175	Screw, #10-24 x 1-1/8	27	872140405	Bolt	Boulon
	9	819061216	Washer 3/16x3/4x16 Ga.	28	532179745	Bracket, Lock	Support frien
	10	532007206	Spacer, Split	29	532170165	Shoulder Bolt	Boulon
	11	532060867	Nut, Acorn #10-24	31	532174083	Plug, Tubing End	Chapeau de l'extrémité de tuyau
	12	810071000	Washer, lock	32	532179746	Bagger, Frame	Cadre de ramasse-herbe
	13	532109808	Latch, Chute	33	532128600	Pin, Hinge	Goupille de charnière
	14	532125004	Nut, Weld	34	532127534	Gasket, Cover	Garniture de couvercle
	15	532130760	Latch, Hook	35	532129585	Container, Top	Conteneur supérieur
	16	532130759	Rubber, Latch	36	532129586	Container, Bottom	Conteneur inférieur
	18	532162803	Chute, Lower	38	532130895	Latch Handle, Cover	Poignée de loquet de couvercle
	20	871161010	Screw #10-24 x 5/8	39	532155042	Strip, Reinforcement	Bande
				—	532183187	Owner's Manual	Manuel du propriétaire