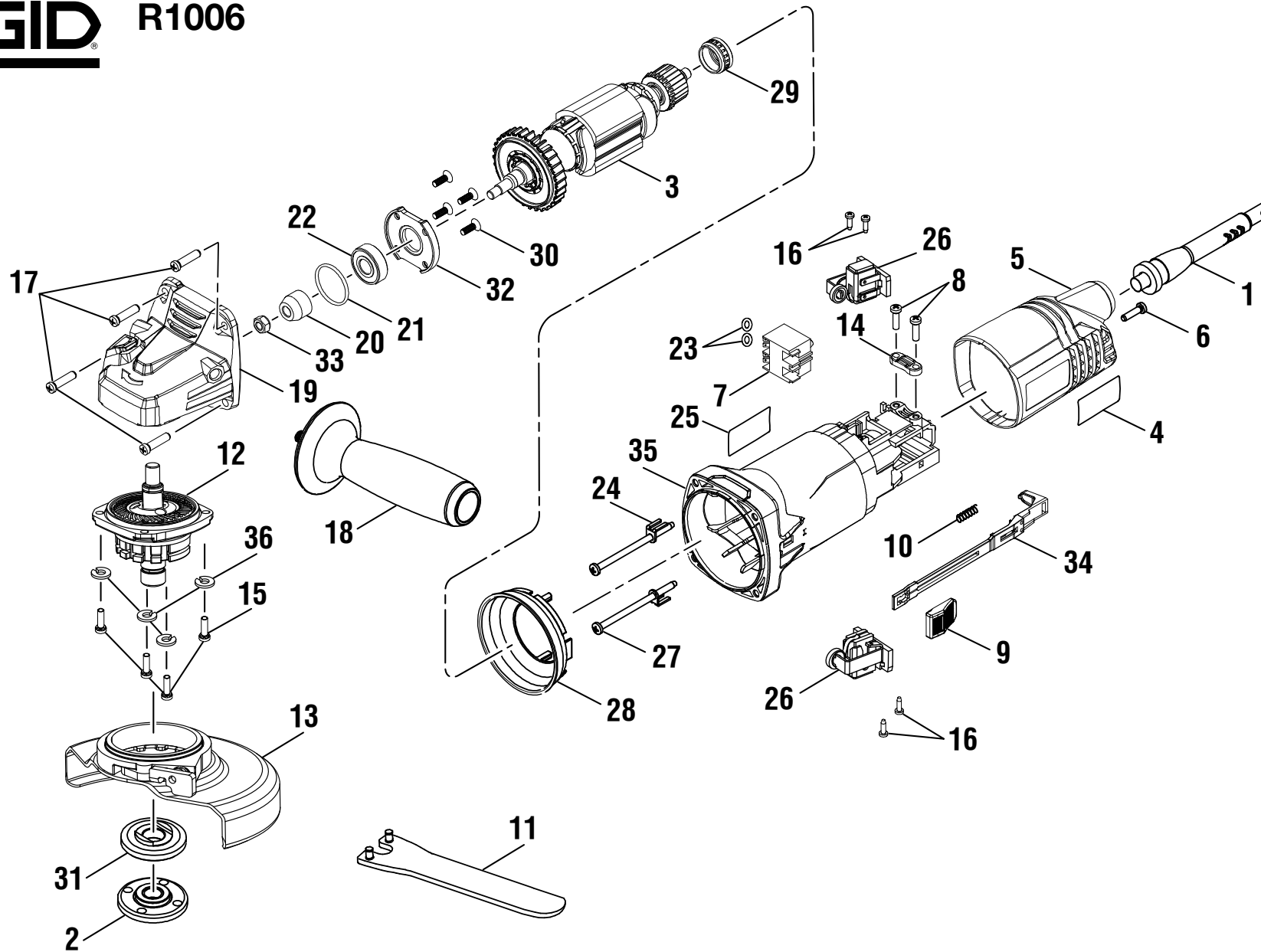


**RIDGID
R1006 ANGLE GRINDER
REPAIR SHEET**

**RIDGID
MEULEUSE D'ANGLE R1006
FEUILLE DE RÉPARATION**

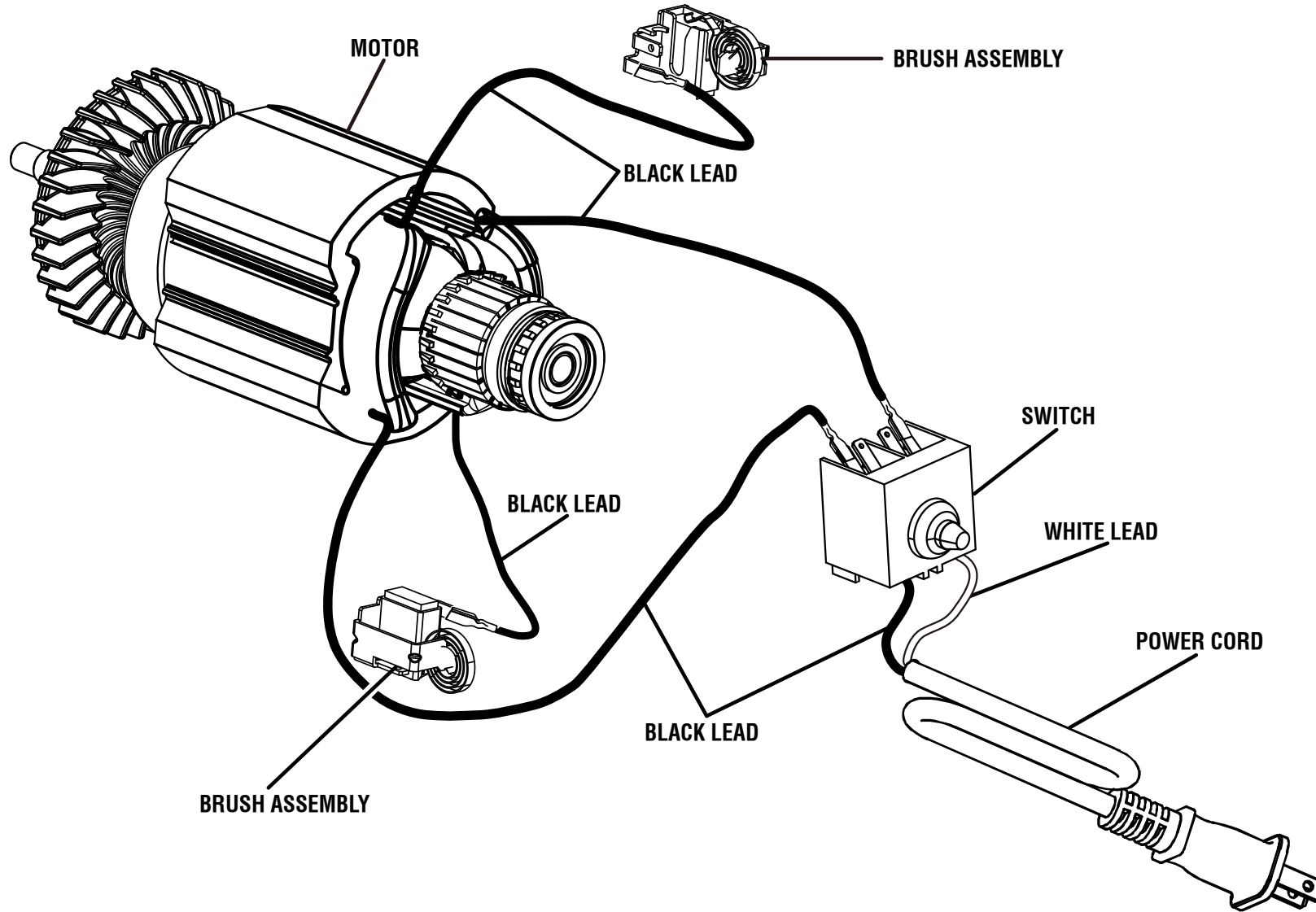
**RIDGID
AMOLADORA ANGULAR R1006
LISTA DE PIEZAS DE REPUESTO**



- ▲ **WARNING:** The assembly shown represents an important part of the Double Insulated System. To avoid the possibility of alteration or damage to the System, service should be performed by your nearest authorized service center.
- ▲ **AVERTISSEMENT :** L'ensemble illustré représente une partie importante du système à isolation double. Afin d'éviter la possibilité de modification ou de dommage au système, la réparation ne doit être effectuée que par votre centre de réparation commerciale autorisé.
- ▲ **ADVERTENCIA:** El conjunto que se ilustra representa una parte importante del Sistema de Aislamiento Doble. Para evitar la posibilidad de alteración o daño del sistema, la reparación debe ser efectuada en su centro de servicio autorizado.

RIDGID® R1006

KEY	P/N	DESCRIPTION	QTY	PIÈCE	RÉF.	DESCRIPTION	QTÉ	REF.	N/P	DESCRIPCIÓN	CANT.
1	039813001106	Power Cord.....1	1	039813001106	Cordon d'alimentation.....1	1	039813001106	1	039813001106	Cordón de corriente.....1	1
2	039813001001	Flange Nut.....1	2	039813001001	Écrou à épaulement.....1	2	039813001001	2	039813001001	Tuerca de brida.....1	1
3	039813002104	Motor Assembly.....1	3	039813002104	Ensemble de moteur.....1	3	039813002104	3	039813002104	Conjunto del motor.....1	1
4	039813001059	Logo Label.....1	4	039813001059	Étiquette de logo.....1	4	039813001059	4	039813001059	Etiqueta del logotipo.....1	1
5	039813001107	Rear Cover (Inc. Key No. 4).....1	5	039813001107	Couvercle de arrière (incl. pièce réf. 4).....1	5	039813001107	5	039813001107	Cubierta del trasero (incl. pza. núm. ref. 4).....1	1
6	039813001054	Screw (M4 x 16 mm).....1	6	039813001054	Vis (M4 x 16 mm).....1	6	039813001054	6	039813001054	Tornillo (M4 x 16 mm).....1	1
7	039813001043	Switch.....1	7	039813001043	Interrupteur.....1	7	039813001043	7	039813001043	Interruptor.....1	1
8	039813001048	Screw (M4 x 14 mm).....2	8	039813001048	Vis (M4 x14 mm).....2	8	039813001048	8	039813001048	Tornillo (M4 x 14 mm).....2	2
9	039813001050	On/Off Button.....1	9	039813001050	Bouton marche/arrêt.....1	9	039813001050	9	039813001050	Botón de encendido/apagado.....1	1
10	039813001051	Compression Spring.....1	10	039813001051	Ressort Compression.....1	10	039813001051	10	039813001051	Resorte de compresión.....1	1
11	039813001058	Wrench.....1	11	039813001058	Clé à ergots.....1	11	039813001058	11	039813001058	Llave de gancho.....1	1
12	039813001101	Output Shaft Assembly.....1	12	039813001102	Arbre de sortie.....1	12	039813001102	12	039813001102	Eje de engranajes de salida.....1	1
13	039813001101	Guard Lever Assembly.....1	13	039813001101	Levier du garde.....1	13	039813001101	13	039813001101	Palanca de protección.....1	1
14	039813001049	Cord Clamp.....1	14	039813001049	Retenue de cordon.....1	14	039813001049	14	039813001049	Abrazadera de cordón.....1	1
15	039813001008	Screw (M4 x 14 mm).....4	15	039813001008	Vis (M4 x 14 mm).....4	15	039813001008	15	039813001008	Tornillo (M4 x 14 mm).....4	4
16	039813001044	Screw (M3 x 10 mm).....4	16	039813001044	Vis (M3 x 10 mm).....4	16	039813001044	16	039813001044	Tornillo (M3 x 10 mm).....4	4
17	039813001026	Screw (M5 x 20 mm).....4	17	039813001026	Vis (M5 x 20 mm).....4	17	039813001026	17	039813001026	Tornillo (M5 x 20 mm).....4	4
18	039813001057	Side Handle.....1	18	039813001057	Poignée latérale.....1	18	039813001057	18	039813001057	Mango lateral.....1	1
19	039813001103	Gear Housing Assembly.....1	19	039813001103	Ensemble de couverture d'engrenages.....1	19	039813001103	19	039813001103	Conjunto de cubierta de engranajes.....1	1
20	039813001028	Bevel Pinion.....1	20	039813001028	Retenue de roulement.....1	20	039813001028	20	039813001028	Retén del conjinete.....1	1
21	039813001030	Ball Bearing (6000 LLB CW).....2	21	039813001029	Joint torique.....1	21	039813001029	21	039813001029	Anillo en "o".....1	1
22	039813001042	O-ring.....2	22	039813001030	Roulement (6000 LLB CW).....1	22	039813001030	22	039813001030	Conjinete (6000 LLB CW).....1	1
23	039813001040	Field Holding Plate.....2	23	039813001042	Joint torique.....2	23	039813001042	23	039813001042	Anillo en "o".....2	2
24	039813001060	Data Label.....1	24	039813001040	Plaque de fixation de champ.....2	24	039813001040	24	039813001040	Placa de sujeción del campo.....2	2
25	039813001105	Brush Assembly.....2	25	039813001060	Étiquette de données.....1	25	039813001060	25	039813001060	Etiqueta de datos.....1	1
26	039813001038	Air Deflector.....1	26	039813001105	Ensemble de balai.....2	26	039813001105	26	039813001105	Conjunto de la escobilla.....2	2
27	039813001037	Rubber Cap.....1	27	039813001039	Vis (M4 x 65 mm).....2	27	039813001039	27	039813001039	Tornillo (M4 x 65 mm).....2	2
28	039813001032	Screw (M4 x 12 mm).....4	28	039813001038	Défecteur d'air.....1	28	039813001038	28	039813001038	Deflector de aire.....1	1
29	039813001002	Disk Flange.....1	29	039813001037	Bouchon du en caoutchouc.....1	29	039813001037	29	039813001037	Tapa de goma.....1	1
30	039813001031	Bearing Housing.....1	30	039813001032	Vis (M4 x 12 mm).....4	30	039813001032	30	039813001032	Tornillo (M4 x 12 mm).....4	4
31	039813001027	Hex Nut (M6).....1	31	039813001002	Bride circulaire.....1	31	039813001002	31	039813001002	Brida circular.....1	1
32	039813001052	Switch Lever.....1	32	039813001031	Logement de roulement.....1	32	039813001031	32	039813001031	Cubierta de conjinete.....1	1
33	039813001108	Motor Housing (Inc. Key No. 25).....1	33	039813001027	Écrou (M6).....1	33	039813001027	33	039813001027	Tuerca (M6).....1	1
34	039813001009	Lock Washer (4 mm).....4	34	039813001052	Levier de interrupteur.....1	34	039813001052	34	039813001052	Palanca de interruptor.....1	1
	NOT SHOWN:			35	039813001108	Boîtier du moteur (inc. pièce réf. 25).....1		35	039813001108	Alojamiento del motor (inc. pza. núm. ref.25).....1	
	990000667	Operator's Manual (039813002007)		36	039813001009	Rondelle frein (4 mm).....4		36	039813001009	Arandela de seguridad (4 mm).....4	
	3-31-17 (Rev:03)				PAS ILLUSTRÉ : 990000667	Manuel d'utilisation (039813002007)			NO SE ILUSTRÁ: 990000667	Manual del operador (039813002007)	



WIRING DIAGRAM