

REPAIR SHEET / Feuille de réparation / Listas de piezas de repuesto

BRAND / MARQUE / MARCA

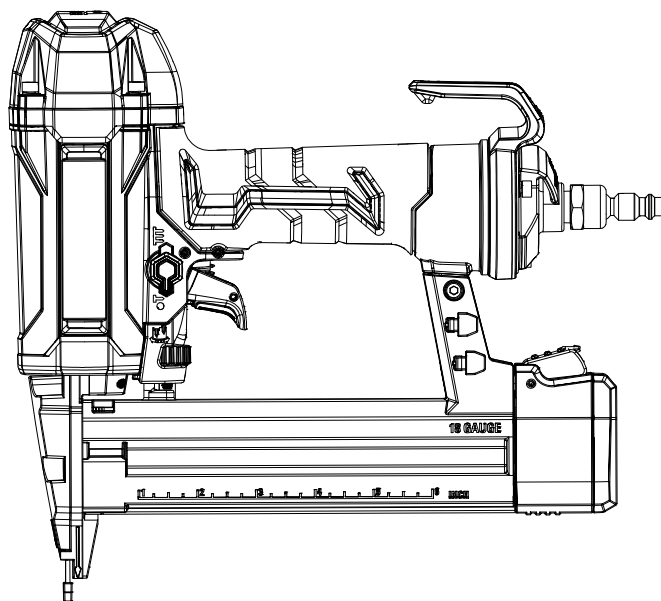
RIDGID

MODEL NO. / NUM. DE MODÈLE / NUM. DE MODELO

R150FSF3

DESCRIPTION / DESCRIPTION / DESCRIPCIÓN

**Finish Stapler
Agrafeuse de finition
Grapadora de acabado**



TTI CONSUMER POWER TOOLS, INC.

P.O. Box 1427, Anderson, SC 29622 ■ 1-866-539-1710 ■ powertools.RIDGID.com

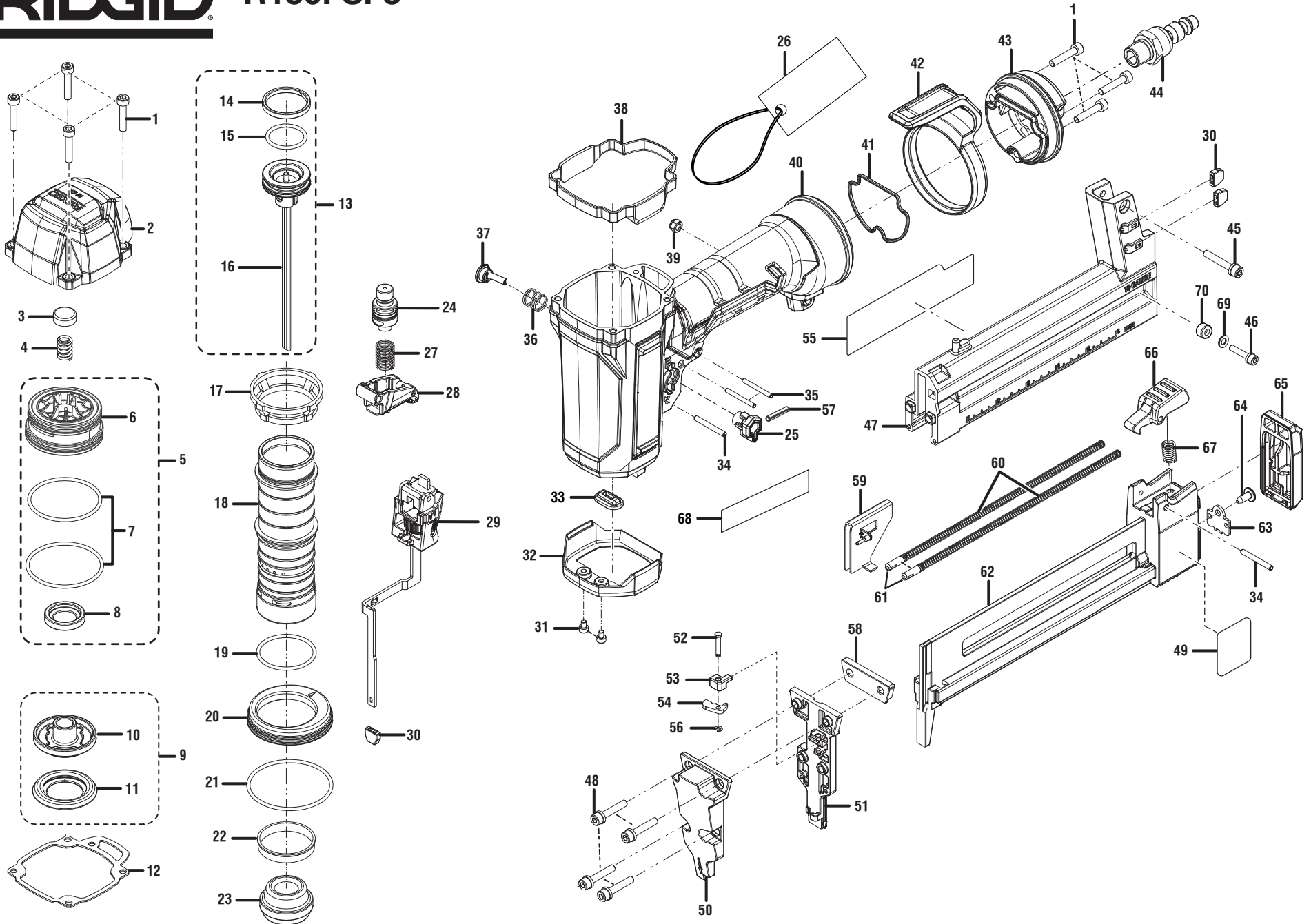
11-29-21 (Rev:02)

The model number and manufacturing location will be found on a label attached to your product. Always mention this information in all communications regarding this product and when ordering parts.

Le numéro de modèle et lieu de fabrication se trouve sur une étiquette fixée sur votre produit. Mentionner toujours ces informations dans toute correspondance concernant ce produit ou lors de la commande de pièces détachées.

El número de modelo y lugar de fabricación se encuentra en una etiqueta adherida a su producto. Siempre mencione esta información en toda la correspondencia relacionada con este producto o al pedir piezas para repararla.

RIDGID® R150FSF3



PARTS LIST / LISTE DES PIÈCES / LISTA DE PIEZAS

KEY NO. NO. DE RÉF. NÚM. REF.	PART NO. NO. DE PIÈCE NÚM. PIEZA	DESCRIPTION	DESCRIPTION	DESCRIPCIÓN	QTY. QTÉ. CANT.
1	662668001	Screw (M4 x 20 mm, Soc. Hd.)	Vis (M4 x 20 mm, tête creuse)	Tornillo (M4 x 20 mm, cab. hueca)	7
2	642831001	Top Cap	Couvercle supérieur	Tapa superior	1
3	531600001	Cushion	Coussin	Cojin	1
4	695624001	Compression Spring (6.2 x 17.2L)	Ressort de compression (6,2 x 17,2L)	Resorte de compresión (6,2 x 17,2L)	1
5	204335004	Upper Head Valve Assembly (Inc. Key Nos. 6-8)	Ensemble de soupape supérieur (incl. lég. réf. 6-8)	Conj. de válvula cabeza superior (incl. núm. ref. 6-8)	1
6	531599001	Head Valve Cylinder	Cylindre de soupape	Cilindro de válvula cabeza	1
7	564142001	O-Ring (39.5 x 2)	Joint torique en O (39,5 x 2)	Anillo en "O" (39,5 x 2)	2
8	564125001	Oil Seal	Joint d'huile	Aceite el sello	1
9	204335005	Lower Head Valve Assembly (Inc. Key Nos. 10-11)	Ensemble de soupape inférieur (incl. lég. réf. 10-11)	Conj. de válvula cabeza inferior (incl. núm. ref. 10-11)	1
10	531601001	Head Valve Piston	Piston de soupape	Pistón válvula cabeza	1
11	531604001	Seal	Joint d'étanchéité	Sello	1
12	531609001	Top Cap Gasket	Joint de couvercle supérieur	Junta de tapa superior	1
13-ID	206875001	Driver Assembly (Inc. Key Nos. 14-16)	Mécanisme d'entraînement (incl. lég. réf. 14-16)	Conjunto del impulsor (incl. núm. ref. 14-16)	1
13-VN	206875002	Driver Assembly (Inc. Key Nos. 14-16)	Mécanisme d'entraînement (incl. lég. réf. 14-16)	Conjunto del impulsor (incl. núm. ref. 14-16)	1
14	531605001	Piston Ring	Segment de piston	Anillo del pistón	1
15	564144001	O-Ring (23 x 2)	Joint torique en O (23 x 2)	Anillo en "O" (23 x 2)	1
16	312819001	Driver Unit	Entraînement	Unidad de impulsión	1
17	531603001	Collar	Collier	Collar	1
18	531606002	Cylinder	Cylindre	Cilindro	1
19	564143001	O-Ring (32 x 2)	Joint torique en O (32 x 2)	Anillo en "O" (32 x 2)	1
20	531607001	Cylinder Spacer	Plus spatial cylindre	Separador del cilindro	1
21	564141001	O-Ring (47.5 x 2)	Joint torique en O (47,5 x 2)	Anillo en "O" (47,5 x 2)	1
22	564127001	Cylinder Ring	Bague de cylindre	Anillo del cilindro	1

If a key number has multiple part numbers, please order the part that corresponds with the country of origin shown on the product's data label.

ID = Indonesia VN = Vietnam

▲ DANGER: Do not use oxygen, combustible gases, or bottled gases as a power source for this tool. The tool will explode and cause death or serious injury.

▲ WARNING: Disconnect the tool from the air supply before performing maintenance. Failure to do so could result in serious personal injury.

Si un numéro clé a plusieurs numéros de pièce, commander la pièce qui correspond au pays d'origine indiqué sur l'étiquette des données du produit.

ID = Indonesia VN = Vietnam

▲ DANGER: Ne pas utiliser de l'oxygène ou des gaz combustibles ou en bouteille pour alimenter l'outil. L'outil exploserait, causant des blessures graves ou mortelles.

▲ AVERTISSEMENT: Débrancher l'outil de la source d'air avant tout entretien. Ne pas prendre cette précaution peut entraîner des blessures graves.

Si una número de referencia tiene varios números de pieza, solicite la pieza que corresponda con el país de origen que se muestra en la etiqueta de datos del producto.

ID = Indonesia VN = Vietnam

▲ PELIGRO: No utilice oxígeno, gases combustibles ni gases embotellados como fuente de energía para esta herramienta. La herramienta explotará y causará la muerte o lesiones serias.

▲ ADVERTENCIA: Desconecte la herramienta del suministro de aire antes de efectuar tareas de mantenimiento. La inobservancia de esta advertencia puede causar lesiones serias.

PARTS LIST / LISTE DES PIÈCES / LISTA DE PIEZAS (cont.)

KEY NO. NO. DE RÉF. NÚM. REF.	PART NO. NO. DE PIÈCE NÚM. PIEZA	DESCRIPTION	DESCRIPTION	DESCRIPCIÓN	QTY. QTÉ. CANT.
23	564126001	Bumper	Butoir	Tope	1
24	204335008	Trigger Valve Assembly (Inc. Key Nos. 25 & 57)	Ensemble de soupape de déclenchement (incl. lég. réf. 25 et 57)	Conjunto de la válvula del gatillo (incl. núm. ref. 25 y 57)	1
25	591876001	Mode Selector Switch	Interrupteur de sélection à mode	Interruptor de selección de modo	1
26-ID	204335017	Data/Warning Hangtag (French-Spanish)	Étiquette attachée d'avertissement (Fr. et Esp.)	Etiqueta colgante de advertencia (Fr./Esp.)	1
26-VN	204335021	Data/Warning Hangtag (French-Spanish)	Étiquette attachée d'avertissement (Fr. et Esp.)	Etiqueta colgante de advertencia (Fr./Esp.)	1
27	695628001	Compression Spring (11.1 x 23L)	Ressort (11,1 x 23L)	Resorte (11,1 x 23L)	1
28	204335007	Trigger	Gâchette	Gatillo	1
29-ID	206876001	Workpiece Contact Assembly	Ensemble de contact de déclenchement	Conjunto de contacto de la pieza de trabajo	1
29-VN	206876002	Workpiece Contact Assembly	Ensemble de contact de déclenchement	Conjunto de contacto de la pieza de trabajo	1
30	533694001	No Mar Pad	Coussinet de protection	Almohadilla protectora	3
31	662678001	Screw (M3 x 4 mm, Soc. Hd.)	Boulon (M3 x 4 mm, tête creuse)	Tornillo (M3 x 4 mm, cab. hueca)	2
32	531618001	Protection Ring (Lower)	Bague de protection (inférieur)	Anillo de protección (inferior)	1
33	533691001	Joint Guide	Guide d'assemblage	Guía de juntas	1
34	673109001	Spring Pin (D3 x 25)	Goupille à ressort (D3 x 25)	Pasador de resorte (D3 x 25)	2
35	639486001	Spring Pin (D2.5 x 24)	Goupille à ressort (D2, 5 x 24)	Pasador de resorte (D2,5 x 24)	2
36	695625001	Compression Spring (10.8 x 11L)	Ressort (10,8 x 11L)	Resorte (10,8 x 11L)	1
37	314407001	Mode Selector Button	Bouton selecteur de mode	Botón selector de modo	1
38	531602001	Protection Ring (Upper)	Bague de protection (supérieur)	Anillo de protección (superior)	1
39	662669001	Hex Nut (M4)	Écrou (M4)	Tuerca (M4)	1
40	642830001	Tool Body Unit	Dispositif du corps de l'outil	Armazón de la herramienta la unidad	1
41	564124001	End Cap Gasket	Joint de capuchon d'extrémité	Junta de tapa extremo	1
42	531598001	Belt Hook	Crochet de courroie	Gancho de la correa	1

If a key number has multiple part numbers, please order the part that corresponds with the country of origin shown on the product's data label.

ID = Indonesia VN = Vietnam

▲ DANGER: Do not use oxygen, combustible gases, or bottled gases as a power source for this tool. The tool will explode and cause death or serious injury.

▲ WARNING: Disconnect the tool from the air supply before performing maintenance. Failure to do so could result in serious personal injury.

Si un numéro clé a plusieurs numéros de pièce, commander la pièce qui correspond au pays d'origine indiqué sur l'étiquette des données du produit.

ID = Indonesia VN = Vietnam

▲ DANGER : Ne pas utiliser de l'oxygène ou des gaz combustibles ou en bouteille pour alimenter l'outil. L'outil exploserait, causant des blessures graves ou mortelles.

▲ AVERTISSEMENT : Débrancher l'outil de la source d'air avant tout entretien. Ne pas prendre cette précaution peut entraîner des blessures graves.

Si una número de referencia tiene varios números de pieza, solicite la pieza que corresponda con el país de origen que se muestra en la etiqueta de datos del producto.

ID = Indonesia VN = Vietnam

▲ PELIGRO: No utilice oxígeno, gases combustibles ni gases embotellados como fuente de energía para esta herramienta. La herramienta explotará y causará la muerte o lesiones serias.

▲ ADVERTENCIA: Desconecte la herramienta del suministro de aire antes de efectuar tareas de mantenimiento. La inobservancia de esta advertencia puede causar lesiones serias.

PARTS LIST / LISTE DES PIÈCES / LISTA DE PIEZAS (cont.)

KEY NO. NO. DE RÉF. NÚM. REF.	PART NO. NO. DE PIÈCE NÚM. PIEZA	DESCRIPTION	DESCRIPTION	DESCRIPCIÓN	QTY. QTÉ. CANT.
43	642832001	End Cap	Capuchon d'extrémité	Tapa extremo	1
44	695590001	Air Plug (NPT 1/4 in.-18)	Bouchon aire (NPT 1/4 po-18)	Tapón para el aire (NPT 1/4 pulg.-18)	1
45	662670001	Bolt w/Flat Washer (M4 x 25 mm, OD8 x ID4.2 x 1.5t)	Boulon avec rondelle plate (M4 x 25 mm, OD8 x ID4,2 x 1,5t)	Perno con arandela plana (M4 x 25 mm, OD8 x ID4,2 x 1,5t)	1
46	T662317001	Screw (M4 x 16 mm, Soc. Hd.)	Boulon (M4 x 16 mm, tête creuse)	Tornillo (M4 x 16 mm, cab. hueca)	1
47-ID	204335018	Magazine Unit (B, Inc. Key No. 55)	Dispositif du mécanisme de contact (B, incl. lég. réf. 55)	Unidad del cargador (B, incl. núm. ref. 55)	1
47-VN	204335022	Magazine Unit (B, Inc. Key No. 55)	Dispositif du mécanisme de contact (B, incl. lég. réf. 55)	Unidad del cargador (B, incl. núm. ref. 55)	1
48	662679001	Bolt w/Flat Washer (M4 x 22 mm, OD9 x ID4.2 x 0.8t, Soc. Hd.)	Boulon avec rondelle plate (M4 x 22 mm, OD9 x ID4,2 x 0,8t, tête creuse)	Tornillo (M4 x 22 mm, OD9 x ID4,2 x 0,8t, cab. hueca)	4
49	941114232	18 Gauge Icon Label	Étiquette de calibre 18	Etiqueta de calibre 18	1
50	313301001	Workpiece Contact Cover	Couvercle de contact de la pièce	Tapa del contacto con la pieza de trabajo	1
51	643138001	Driver Guide	Guide d'entraînement	Guía de impulsión	1
52	673702001	Pivot Pin (2.7 x 16.6)	Broche de pivot (2,7 x 16,6)	Pasador de pivote (2,7 x 16,6)	1
53	533696001	Dry-Fire Lockout Bumper	Amortisseur de sûreté de déclenchement à vide	Tope de seguro de disparo en seco	1
54	639600001	Dry-Fire Lockout Tab	Sûreté de déclenchement à vide ergot	Tope de seguro de disparo en seco orejeta	1
55-ID	941122291	Data/Warning Label (English)	Étiquette de données et d'avertissement (Eng.)	Etiqueta de datos y de advertencia (Ing.)	1
55-VN	941123785	Data/Warning Label (English)	Étiquette de données et d'avertissement (Eng.)	Etiqueta de datos y de advertencia (Ing.)	1
56	671319001	E-Ring (ETW 2)	Anneau en E (ETW 2)	Anillo en "E" (ETW 2)	1
57	680106003	Spring Pin	Goupille à ressort	Pasador de resorte	1
58	643137001	Spacer	Entretoise	Separador	1
59	639475001	Pusher	Poussoir	Empujador	1
60	696321001	Pusher Spring (4.5 x 235L)	Ressort de poussoir (4,5 x 235L)	Resorte del empujador (4,5 x 235L)	2
61	673735001	Guide Pin	Axe guide	Pasador guía	2

If a key number has multiple part numbers, please order the part that corresponds with the country of origin shown on the product's data label.

ID = Indonesia VN = Vietnam

▲ DANGER: Do not use oxygen, combustible gases, or bottled gases as a power source for this tool. The tool will explode and cause death or serious injury.

▲ WARNING: Disconnect the tool from the air supply before performing maintenance. Failure to do so could result in serious personal injury.

Si un numéro clé a plusieurs numéros de pièce, commander la pièce qui correspond au pays d'origine indiqué sur l'étiquette des données du produit.

ID = Indonesia VN = Vietnam

▲ DANGER : Ne pas utiliser de l'oxygène ou des gaz combustibles ou en bouteille pour alimenter l'outil. L'outil exploserait, causant des blessures graves ou mortelles.

▲ AVERTISSEMENT : Débrancher l'outil de la source d'air avant tout entretien. Ne pas prendre cette précaution peut entraîner des blessures graves.

Si una número de referencia tiene varios números de pieza, solicite la pieza que corresponda con el país de origen que se muestra en la etiqueta de datos del producto.

ID = Indonesia VN = Vietnam

▲ PELIGRO: No utilice oxígeno, gases combustibles ni gases embotellados como fuente de energía para esta herramienta. La herramienta explotará y causará la muerte o lesiones serias.

▲ ADVERTENCIA: Desconecte la herramienta del suministro de aire antes de efectuar tareas de mantenimiento. La inobservancia de esta advertencia puede causar lesiones serias.

PARTS LIST / LISTE DES PIÈCES / LISTA DE PIEZAS (cont.)

KEY NO. NO. DE RÉF. NÚM. REF.	PART NO. NO. DE PIÈCE NÚM. PIEZA	DESCRIPTION	DESCRIPTION	DESCRIPCIÓN	QTY. QTÉ. CANT.
62	313047001	Magazine Unit (A)	Dispositif du mécanisme de contact (A)	Unidad del cargador (A)	1
63	639599001	Retaining Plate	Plaque de retenue	Placa de retención	1
64	660436004	Tap Screw	Vis taraudeuse	Tornillo autorroscante	1
65	533695001	Magazine End Cap	Capuchon d'extrémité du magasin	Tapa extremo de cargador	1
66	533882001	Latch	Loquet	Pestillo	1
67	695623001	Latch Spring (7.3 x 33.8L)	Ressort d'loquet (7,3 x 33,8L)	Resorte de pestillo (7,3 x 33,8L)	1
68	941120380	Trigger Wrap Label	Étiquette de gâchette	Etiqueta del gatillo	1
69	634134001	Washer (OD8.5 x ID4.2 x 0.5t)	Rondelle (OD8,5 x ID4,2 x 0,5t)	Arandela (OD8,5 x ID4,2 x 0,5t)	1
70	698225001	Sleeve	Manche	Manga	1
		Not Shown:	Pas illustré :	No se muestra:	
	204335012	Overhaul Maintenance Kit (Inc. Key Nos. 5, 9, 12, 14-15 & 19-24)	Kit d'entretien de remise à neu (incl. lég. réf. 5, 9, 12, 14-15 et 19-24)	Juego de mantenimiento general (incl. núm. ref. 5, 9, 12, 14-15 y 19-24)	
ID	206877001	Driver Maintenance Kit	Kit d'entretien du mécanisme d'entraînement	Juego de mantenimiento de sistema de impulsión	
VN	206877002	(Inc. Key Nos. 12-13 & 23)	(incl. lég. réf. 12-13 et 23)	(incl. núm. ref. 12-13 y 23)	
ID	903209124	Tool Bag	Sac à outils	Bolsa de herramientas	
VN	903211049 or / ou / o 903209124	Tool Bag	Sac à outils	Bolsa de herramientas	
	983000623	Fastener Guide (961001601)	Guide des pièces de fixation (961001601)	Guía de los sujetadores (961001601)	
	998000065	Operator's Manual (ID – 961153061) (VN – 961153560)	Manuel d'utilisation (ID – 961153061) (VN – 961153560)	Manual del operador (ID – 961153061) (VN – 961153560)	

If a key number has multiple part numbers, please order the part that corresponds with the country of origin shown on the product's data label.

ID = Indonesia VN = Vietnam

▲ DANGER: Do not use oxygen, combustible gases, or bottled gases as a power source for this tool. The tool will explode and cause death or serious injury.

▲ WARNING: Disconnect the tool from the air supply before performing maintenance. Failure to do so could result in serious personal injury.

Si un numéro clé a plusieurs numéros de pièce, commander la pièce qui correspond au pays d'origine indiqué sur l'étiquette des données du produit.

ID = Indonesia VN = Vietnam

▲ DANGER : Ne pas utiliser de l'oxygène ou des gaz combustibles ou en bouteille pour alimenter l'outil. L'outil exploserait, causant des blessures graves ou mortelles.

▲ AVERTISSEMENT : Débrancher l'outil de la source d'air avant tout entretien. Ne pas prendre cette précaution peut entraîner des blessures graves.

Si una número de referencia tiene varios números de pieza, solicite la pieza que corresponda con el país de origen que se muestra en la etiqueta de datos del producto.

ID = Indonesia VN = Vietnam

▲ PELIGRO: No utilice oxígeno, gases combustibles ni gases embotellados como fuente de energía para esta herramienta. La herramienta explotará y causará la muerte o lesiones serias.

▲ ADVERTENCIA: Desconecte la herramienta del suministro de aire antes de efectuar tareas de mantenimiento. La inobservancia de esta advertencia puede causar lesiones serias.