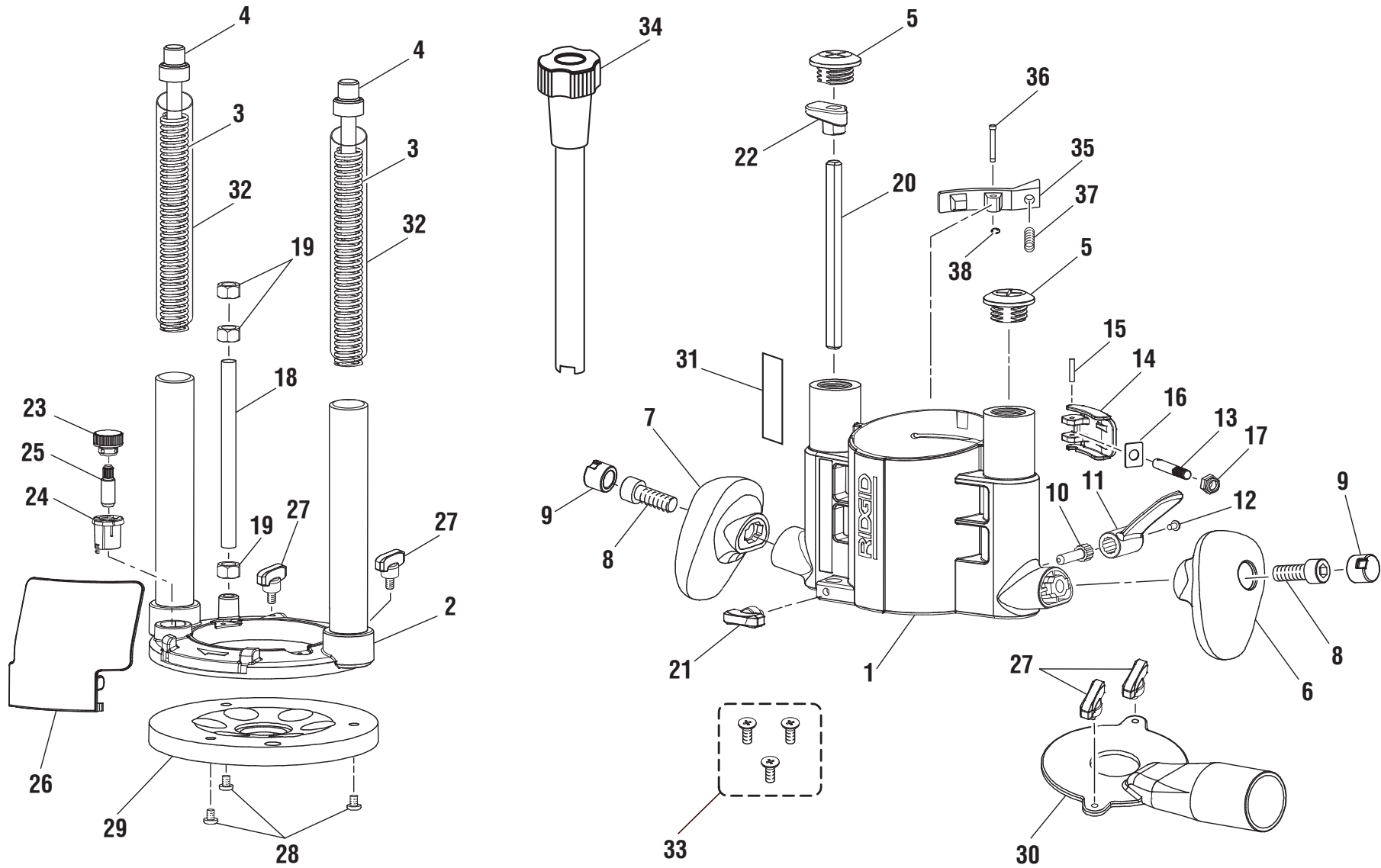




R29202 Plunge Base Assembly / Base plongeante / Conjunto de la base tipo émbolo





R29202 Plunge Base Assembly / Base plongeante / Conjunto de la base tipo émbolo

KEY	P/N	DESCRIPTION	QTY	PIÈCE	RÉF.	DESCRIPTION	QTÉ	REF.	N/P	DESCRIPCIÓN	CANT.
1	201395002	Plunge Base Assembly	1	1	201395002	Base de plongeur.....	1	1	201395002	Base tipo émbolo.....	1
2	201392004	Plunge Base w/Tube Assembly	1	2	201392004	Base de plongeur avec ensemble de tuyau.....	1	2	201392004	Base tipo émbolo con conjunto del tubo	1
3	671760002	Plunge Spring	2	3	671760002	Ressort de plongeur	2	3	671760002	Resorte de émbolo	2
4	513880001	Guide Pin	2	4	513880001	Axe guide.....	2	4	513880001	Pasador guía.....	2
5	513581001	Plunge Tower Cap.....	2	5	513581001	Couvercle de plongeur.....	2	5	513581001	Tapa de la torre del émbolo	2
6	513347002	Right Handle Assembly.....	1	6	513347002	Ensemble de poignée droite	1	6	513347002	Conjunto de mango derecho.....	1
7	513348002	Left Handle Assembly	1	7	513348002	Ensemble de poignée gauche	1	7	513348002	Conjunto de mango izquierdo	1
8	660053003	Bolt (M10 x 28 mm, Soc. Hd.).....	2	8	660053003	Boulon (M10 x 28 mm, à tête creuse).....	2	8	660053003	Perno (M10 x 28 mm, cab. hueca)	2
9	513395001	Handle Plug	2	9	513395001	Bouchon de poignée.....	2	9	513395001	Tapón del mango	2
10	660427002	Screw (Special)	1	10	660427002	Vis (spéciale)	1	10	660427002	Tornillo (especial)	1
11	513610001	Plunge Lock Lever	1	11	513610001	Levier de verrouillage de plongée.....	1	11	513610001	Palanca de fijación del émbolo.....	1
12	660284007	Screw (#6-32 x 1/4 in.).....	1	12	660284007	Vis (#6-32 x 1/4 po).....	1	12	660284007	Tornillo (#6-32 x 1/4 pulg.).....	1
13	671260002	Lever Pin	1	13	671260002	Axe de levier	1	13	671260002	Pasador de la palanca	1
14	201391001	Lock Lever Assembly (Inc. Key Nos. 13 and 15).....	1	14	201391001	Ensemble de axe de levier (inc. pièces no. 13 et 15).....	1	14	201391001	Conjunto de pasador de la palanca (inc. pzas. núms. ref. 13 y 15).....	1
15	671247001	Needle Roller Pin	1	15	671247001	Goupille cylindrique à aiguilles	1	15	671247001	Pasador de articulación de la aguja	1
16	631421001	Wear Plate.....	1	16	631421001	Plaque d'usure.....	1	16	631421001	Placa de rozamiento	1
17	671243002	Lock Nut (Hex)	1	17	671243002	Écrou frein (hex.).....	1	17	671243002	Tuerca de seguridad (hex.).....	1
18	671275002	Depth Adjustment Rod	1	18	671275002	Tige de réglage de profondeur	1	18	671275002	Barra de ajuste de profundidad.....	1
19	660163002	Hex Nut (3/8-16)	3	19	660163002	Écrou six pans (3/8-16).....	3	19	660163002	Tuerca hexagonal (3/8-16).....	3
20	692301001	Depth Stop Bar	1	20	692301001	Tige de butée de profondeur	1	20	692301001	Barra tope de profundidad	1
21	511129003	Rip Guide Knob	1	21	511129003	Bouton de guide longitudinal.....	1	21	511129003	Perilla de guía de corte al hilo.....	1
22	519268001	Pointer.....	1	22	519268001	Pointeur.....	1	22	519268001	Indicador.....	1
23	380851003	Depth Stop Adjustment Knob.....	1	23	380851003	Bouton de réglage de la butée de profondeur	1	23	380851003	Perilla de ajuste de tope de profundidad.....	1
24	380852001	Depth Adjustment Gauge	1	24	380852001	Indicateur de réglage de la profondeur.....	1	24	380852001	Indicador de ajuste de la profundidad.....	1
25	670583003	Adjustment Screw W/Stud.....	1	25	670583003	Vis/goujon de réglage	1	25	670583003	Tornillo/vástago de ajuste.....	1
26	515012001	Chip Shield.....	1	26	515012001	Pare-copeaux	1	26	515012001	Protector contra virutas	1
27	512777001	Edge Guide Knob.....	4	27	512777001	Bouton de guide de chant	4	27	512777001	Perilla de la guía de bordes	4
28	660136003	Screw (10-32 x 3/8 in.).....	3	28	660136003	Vis (10-32 x 3/8 po).....	3	28	660136003	Tornillo (10-32 x 3/8 pulg.).....	3
29	513879001	Subbase.....	1	29	513879001	Semelle	1	29	513879001	Subbase.....	1
30	513508001	Dust Collector	1	30	513508001	Collecteur de poussière.....	1	30	513508001	Colector de polvo	1
31	940266017	Scale Label	1	31	940266017	Étiquette à l'échelle.....	1	31	940266017	Etiqueta de la escala.....	1
32	514481002	Tube (PVC)	2	32	514481002	Tube (pvc).....	2	32	514481002	Tubo (pvc)	2
33	660235013	Screw (#10-32 x 12 mm, Router Attachment Screws).....	3	33	660235013	Vis (#10-32 x 12 mm, vis de fixation de table à toupie).....	3	33	660235013	Tornillo (#10-32 x 12 mm, tornillos del aditamento de mesa para fresadora).....	3
34	200438001	Plunge Depth Adjustment Knob	1	34	200438001	Profondeur de plongée bouton de réglage.....	1	34	200438001	Perilla de ajuste de profundidad del émbolo... 1	1
35	641431001	Latch Lever	1	35	641431001	Levier de loquet	1	35	641431001	Palanca de picaporte.....	1
36	672435001	Pin	1	36	672435001	Axe	1	36	672435001	Pasador.....	1
37	690141002	Spring.....	1	37	690141002	Ressort.....	1	37	690141002	Resorte	1
38	671319001	E-Ring	1	38	671319001	Clip en E.....	1	38	671319001	Anillo en "E"	1