

FIGURE A / FIGURA A

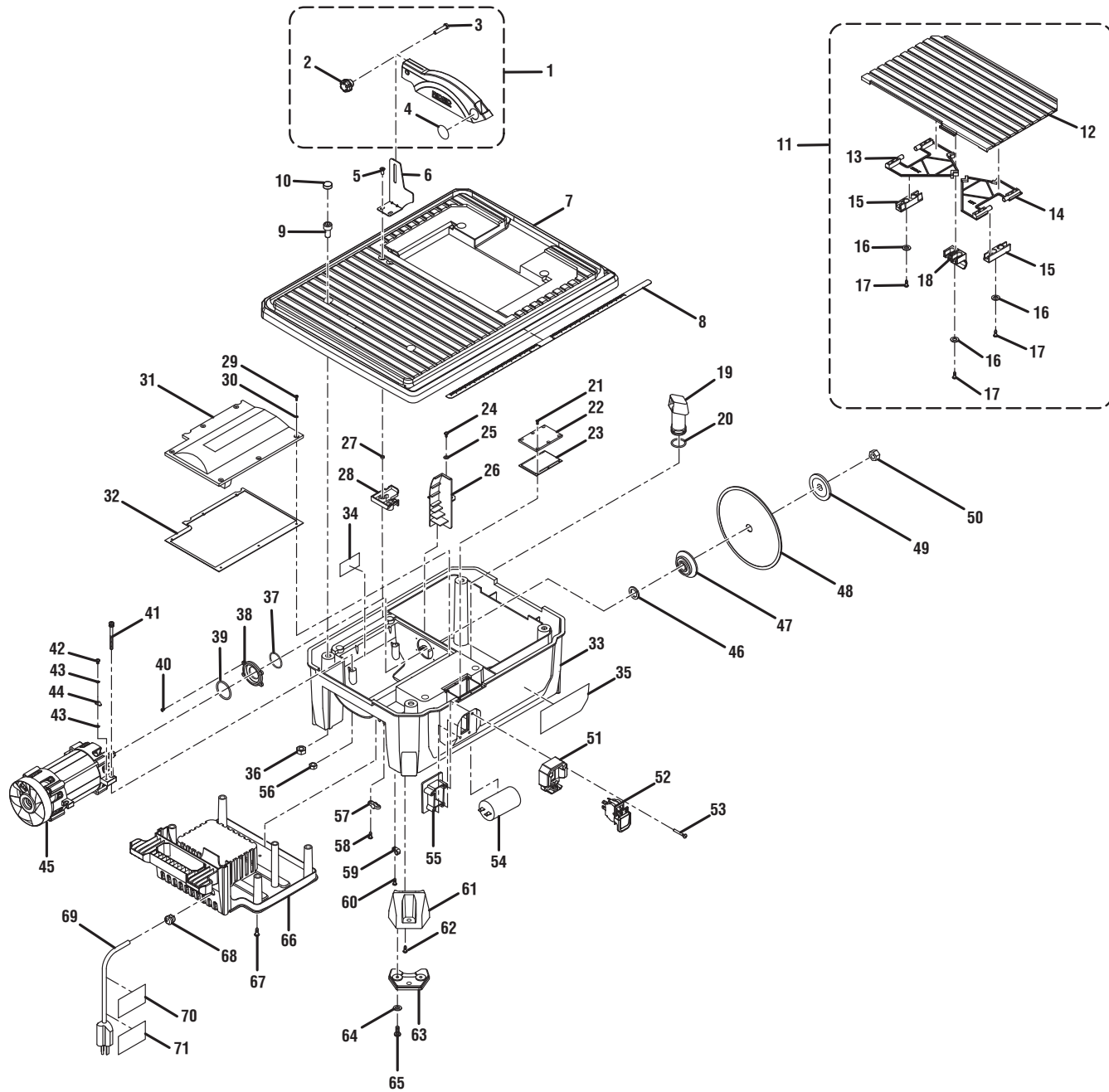


FIGURE A

KEY	P/N	DESCRIPTION	QTY	KEY	P/N	DESCRIPTION	QTY	KEY	P/N	DESCRIPTION	QTY
1	080009022708	Blade Guard Assembly (Inc. Key Nos. 2-4).....	1	26	080009022015	Baffle.....	1	51	080009022046	Switch Base.....	1
2	080009022005	Knob (M6).....	1	27	080015001427	Hex Nut (M5).....	2	52	080009022045	Switch.....	1
3	080009019057	Screw (M6 x 30 mm, Hex Hd.).....	1	28	080009022017	Riving Knife Support.....	1	53	080009022044	Screw (M4 x 18 mm, Pan Hd.).....	4
4	080009019905	No Hands Warning Label.....	2	29	080009022018	Screw (M3 x 15 mm, Pan Hd.).....	6	54	080009022043	Capacitor.....	1
5	080009022001	Screw (M5 x 12 mm, Pan Hd.).....	2	30	080009019026	Washer (ID3 x OD8.5 x 0.5t).....	6	55	080009022042	Switch Cap.....	1
6	080009022002	Riving Knife.....	1	31	080009022020	Motor Plate.....	1	56	080009022031	Hex Nut (M5).....	4
7	080009022710	Table Assembly (Inc. Key No. 8).....	1	32	080009022021	Seal.....	1	57	080009022032	Cord Clamp Pad.....	1
8	080009022905	Scale Label.....	1	33	080009022709	Cabinet Assembly (Inc. Key Nos. 34-36).....	1	58	080009022033	Screw (M4 x 16 mm, Truss Hd.).....	2
9	080009022006	Screw (M10 x 20 mm, Hex Soc. Hd.)..	4	34	080009022900	Data Label.....	1	59	089110102109	Cord Clamp.....	1
10	080009022063	Screw Cap.....	2	35	080009022901	Warning Label.....	1	60	080009019014	Screw (M4 x 10 mm, Truss Hd.).....	1
11	080009022707	Bevel Table Assembly (Inc. Key Nos. 12-18).....	1	36	080015001427	Hex Nut (M10).....	4	61	080009022041	Foot.....	4
12	080009022053	Bevel Table.....	1	37	080009019019	O-Ring.....	1	62	080009022040	Screw (M6 x 16 mm, Pan Hd.).....	8
13	080009022055	Bevel Plate Support (Right).....	1	38	080009022703	Front Seal Assembly (Inc. Key Nos. 37, 39 and 46).....	1	63	080009022039	Foot Pad.....	4
14	080009022054	Bevel Plate Support (Left).....	1	39	080009019022	O-Ring.....	1	64	080009022025	Washer (ID5 x OD12 x 1.5t).....	8
15	080009022056	Angle Plate.....	2	40	080009019021	Screw (M3 x 8 mm, Pan Hd.).....	4	65	080009022038	Screw (M5 x 16 mm, Truss Hd.).....	8
16	080009019064	Washer (ID5.4 x OD14 x 1t).....	6	41	080009022024	Screw w/Washers (M5 x 60 mm, Pan Hd.).....	4	66	080009022034	Cabinet Cover.....	1
17	080009022058	Screw (#10-24 x 12 mm, Pan Hd.).....	6	42	080009019032	Screw (M4 x 18 mm, Pan Hd.).....	1	67	080009022035	Screw (M4 x 18 mm, Truss Hd.).....	4
18	080009022064	Clip.....	1	43	080015001496	External Star Washer (ID4).....	2	68	080015001435	Strain Relief.....	1
19	080009022702	Overflow Drain Assembly (Inc. Key No. 20).....	1	44	080009019089	Grounding Terminal.....	1	69	080009022704	Power Cord Assembly (Inc. Key Nos. 70-71).....	1
20	080009019011	O-Ring.....	1	45	080009022700	Motor Assembly.....	1	70	080009022902	Power Cord Label.....	1
21	080009019008	Screw (M3 x 10 mm, Pan Hd.).....	6	46	080009019040	Arbor Seal.....	1	71	080009019903	Power Cord Warning Label (FR/SP)....	1
22	080009022011	Switch Panel.....	1	47	080009019033	Inner Blade Bushing.....	1	Not Shown:			
23	080009022012	Switch Seal.....	1	48	993320001	Blade (7 in.).....	1	988000106	Operator's Manual.....	1	
24	080009019028	Screw (M4 x 9.5 mm, Pan Hd.).....	2	49	080009019034	Outer Blade Washer.....	1	8-19-13			
25	080009019029	Washer (ID4 x OD9 x 0.8t).....	2	50	080009019035	Arbor Nut (M12).....	1	(Rev:04)			

FIGURE B / FIGURA B

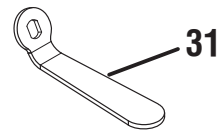
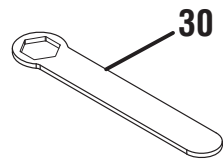
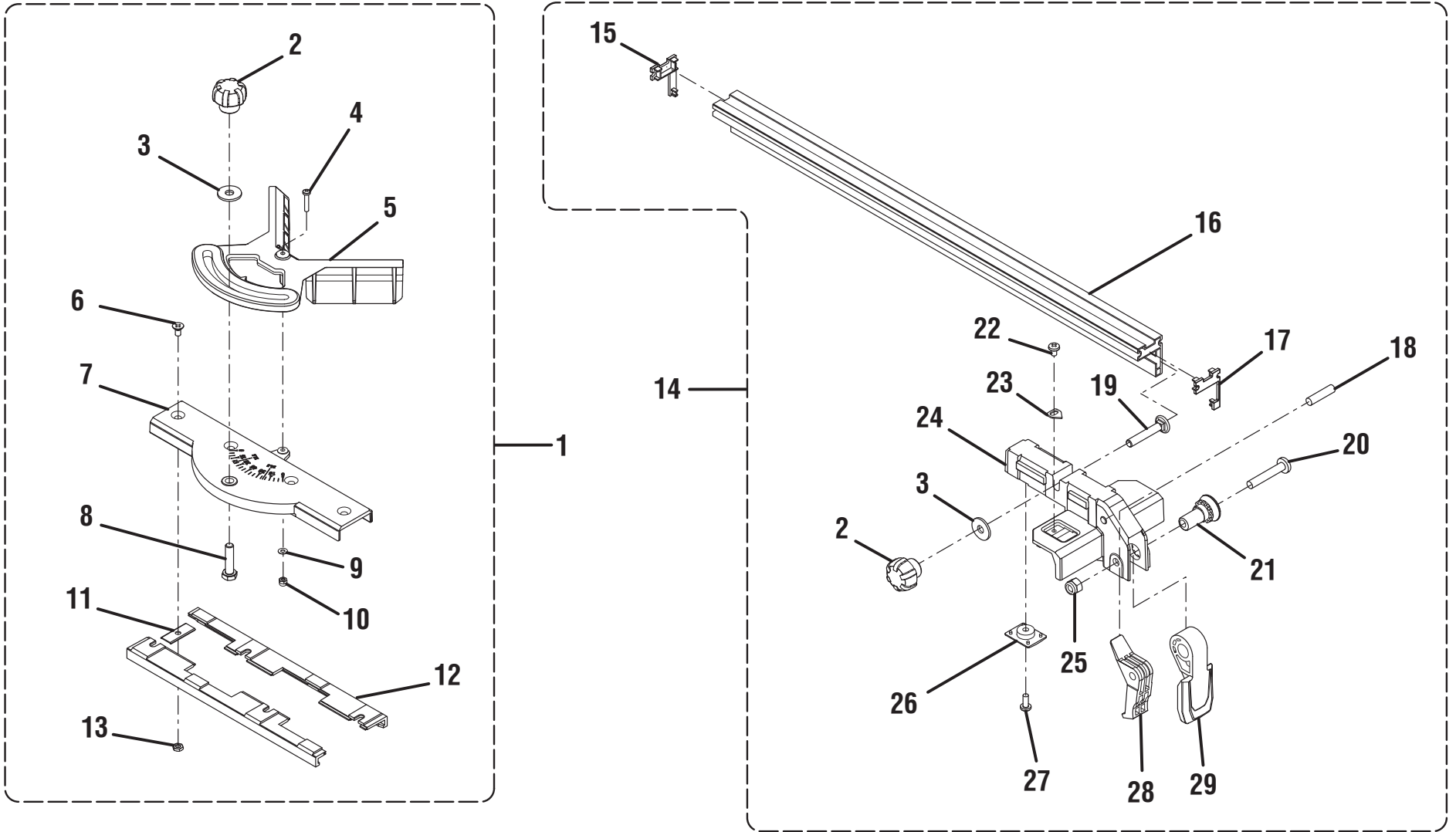


FIGURE B / FIGURA B

KEY P/N	DESCRIPTION	QTY	PIÈCE RÉF.	DESCRIPTION	QTÉ	REF. N/P	DESCRIPCIÓN	CANT.
1 080009022706	Miter Gauge Assembly (Inc. Key Nos. 2-13).....	1	1 080009022706	Ensemble de guide d'onglet (incl. lég. réf. 2-13).....	1	1 080009022706	Conjunto de la guía de ingletes (incl. núm. ref. 2-13).....	1
2 080009022077	Knob (M6).....	2	2 080009022077	Bouton (M6).....	2	2 080009022077	Perilla (M6).....	2
3 080009022094	Washer (ID6.5 x OD18 x 1.6t).....	2	3 080009022094	Rondelle (ID6.5 x OD18 x 1.6t).....	2	3 080009022094	Arandela (ID6.5 x OD18 x 1.6t).....	2
4 080009022078	Screw (M3 x 18 mm, Pan Hd.).....	1	4 080009022078	Vis (M3 x 18 mm, tête bombée).....	1	4 080009022078	Tornillo (M3 x 18 mm, cab. tronc.).....	1
5 080009022079	Miter Gauge.....	1	5 080009022079	Guide d'onglet.....	1	5 080009022079	Guía de ingletes.....	1
6 080009022103	Screw (M4 x 8 mm, Pan Hd.).....	4	6 080009022103	Vis (M4 x 8 mm, tête bombée).....	4	6 080009022103	Tornillo (M4 x 8 mm, cab. tronc.).....	4
7 080009022102	Sliding Miter Gauge.....	1	7 080009022102	Guide d'onglet coulissante.....	1	7 080009022102	Guía de ingletes deslizable.....	1
8 080009022101	Screw (M6 x 20 mm, Hex Hd.).....	1	8 080009022101	Vis (M6 x 20 mm, tête hex.).....	1	8 080009022101	Tornillo (M6 x 20 mm, cab. hex.).....	1
9 080009019073	Washer (ID3 x OD7 x 0.5t).....	1	9 080009019073	Rondelle (ID3 x OD7 x 0.5t).....	1	9 080009019073	Arandela (ID3 x OD7 x 0.5t).....	1
10 080009019074	Lock Nut (M3).....	1	10 080009019074	Écrou de blocaget (M3).....	1	10 080009019074	Tuerca de seguridad (M3).....	1
11 080009022100	Miter Gauge Bracket Plate.....	4	11 080009022100	Plaque de support de guide d'onglet.....	4	11 080009022100	Placa de la soporte de la guía de ingletes.....	4
12 080009022082	Miter Gauge Bushing.....	2	12 080009022082	Douille de guide d'onglet.....	2	12 080009022082	Buje de guía de ingletes.....	2
13 080009022099	Hex Nut (M4).....	4	13 080009022099	Écrou hexagonal (M4).....	4	13 080009022099	Tuerca hexagonal (M4).....	4
14 080009022705	Rip Fence Assembly (Inc. Key Nos. 2-3 and 15-29).....	1	14 080009022705	Ensemble de guide longitudinal (incl. lég. réf. 2-3 et 15-29).....	1	14 080009022705	Eonjunto de la guía de corte al hilo (incl. núm. ref. 2-3 y 15-29).....	1
15 080009022098	Rear Fence Cap.....	1	15 080009022098	Capuchon de guide arrière.....	1	15 080009022098	Tapa de la guía trasero.....	1
16 080009022083	Rip Fence.....	1	16 080009022083	Guide longitudinal.....	1	16 080009022083	Guía de corte al hilo.....	1
17 080009022084	Front Fence Cap.....	1	17 080009022084	Capuchon de guide avant.....	1	17 080009022084	Tapa de la guía frente.....	1
18 080009022086	Pin (D6 x 20 mm).....	1	18 080009022086	Goupille (D6 x 20 mm).....	1	18 080009022086	Pasador (D6 x 20 mm).....	1
19 080009022085	Bolt (M6 x 35 mm).....	1	19 080009022085	Boulon (M6 x 35 mm).....	1	19 080009022085	Perno (M6 x 35 mm).....	1
20 080009022087	Screw (M6 x 32 mm, Pan Hd.).....	1	20 080009022087	Vis (M6 x 32 mm, tête bombée).....	1	20 080009022087	Tornillo (M6 x 32 mm, cab. tronc.).....	1
21 080009022088	Cam.....	1	21 080009022088	Came.....	1	21 080009022088	Leva.....	1
22 080009022097	Screw (M3 x 8 mm, Truss Hd.).....	1	22 080009022097	Vis (M3 x 8 mm, tête bombée).....	1	22 080009022097	Tornillo (M3 x 8 mm, cab. seg.).....	1
23 080009022096	Fence Indicator.....	1	23 080009022096	Indicateur de guide.....	1	23 080009022096	Indicador de la guía.....	1
24 080009022095	Bracket.....	1	24 080009022095	Support.....	1	24 080009022095	Soporte.....	1
25 080009022091	Lock Nut (M6).....	1	25 080009022091	Écrou de blocaget (M6).....	1	25 080009022091	Tuerca de seguridad (M6).....	1
26 080009022093	Fence Support Pad.....	1	26 080009022093	Coussinet en support du guide.....	1	26 080009022093	Almohadilla de soporte de guía.....	1
27 080009019032	Screw (M4 x 8 mm, Pan Hd.).....	1	27 080009019032	Vis (M4 x 8 mm, tête bombée).....	1	27 080009019032	Tornillo (M4 x 8 mm, cab. tronc.).....	1
28 080009022090	Clip.....	1	28 080009022090	Agrafe.....	1	28 080009022090	Sujetador.....	1
29 080009022089	Front Fence Lever.....	1	29 080009022089	Guide avant de levier.....	1	29 080009022089	Guía frente de la palanca.....	1
30 080009019038	Hex Wrench.....	1	30 080009019038	Clé hex.....	1	30 080009019038	Llave hexagonal.....	1
31 080009019039	Arbor Wrench.....	1	31 080009019039	Clé d'arbre.....	1	31 080009019039	Llave del árbol.....	1