

RIDGID
10 in. TABLE SAW
MODEL NO. R4512
REPAIR SHEET

RIDGID
SCIE À TABLE DE 254 MM (10 po.)
NUMÉRO DE MODÈLE R4512
FEUILLE DE RÉPARATION

RIDGID
SIERRA DE MESA DE 254 MM (10 pulg.)
NÚMERO DE MODELO R4512
LISTAS DE PIEZAS DE REPUESTO

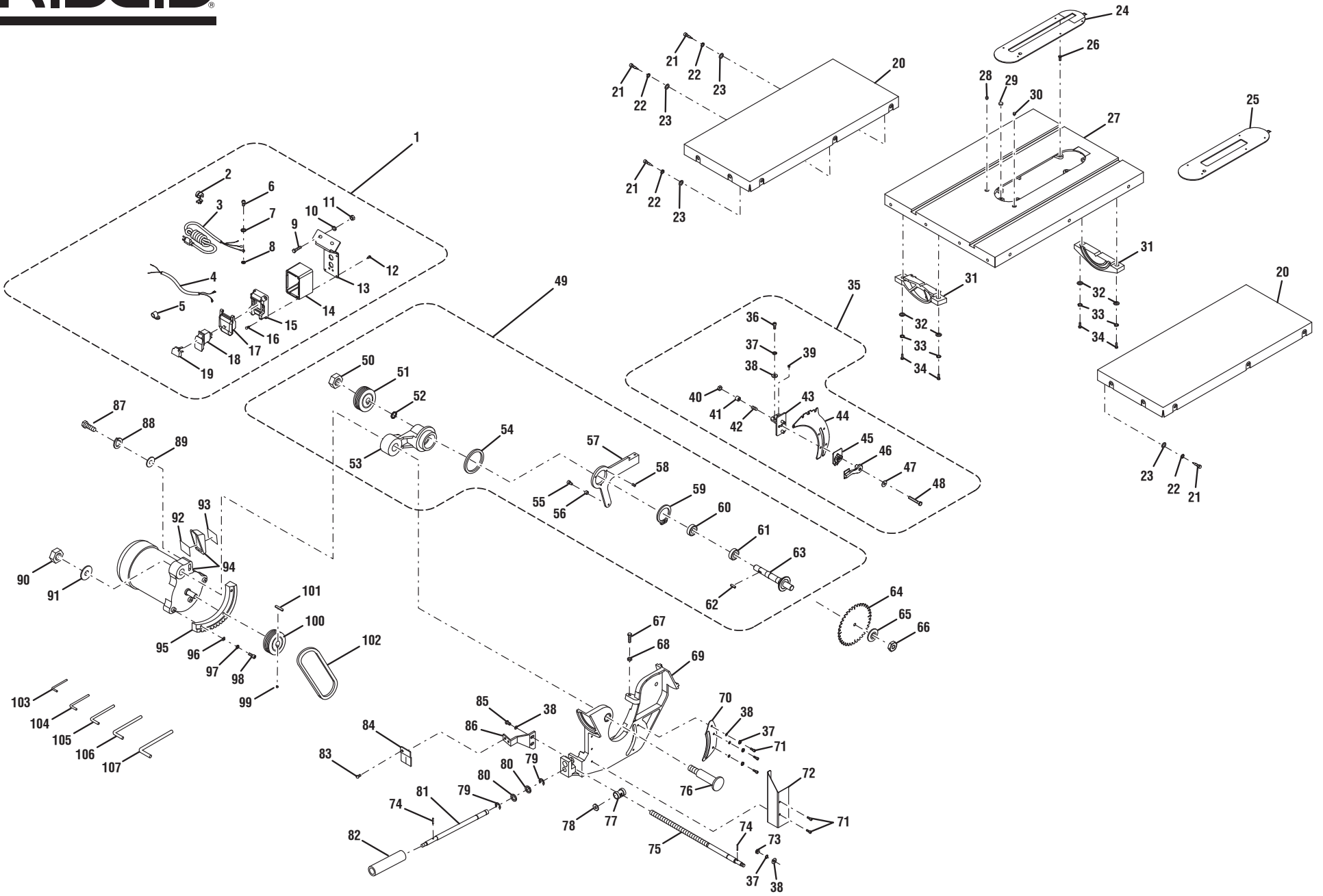


FIGURE A

KEY	P/N	DESCRIPTION	QTY	KEY	P/N	DESCRIPTION	QTY	KEY	P/N	DESCRIPTION	QTY
1	080035003700	Switch Assembly (Inc. Key Nos. 2-19)	1	38	080035003036	Washer (5 mm)	9	76	080035003061	Shaft	1
2	080035003011	Strain Relief (7P-2)	2	39	080035003035	Set Screw (M5 x 10 mm, Soc. Hd.)	2	77	080035003059	Bevel Nut	1
3	080035003012	Power Cord	1	40	080035003034	Lock Nut (8 mm)	1	78	080035003060	Shim Washer	1
4	080035003013	Motor Cord	1	41	080035003033	Spring Seat	1	79	080035003072	Retaining Ring (14 mm)	2
5	080035003237	Adjustable Cable Clamp	1	42	080035003032	Spring	1	80	080035003073	Spacer	2
6	080035003039	Screw (M5 x 8 mm, Pan Hd.)	2	43	080035003031	Clamp (Back)	1	81	080035003071	Height Adjusting Rod	1
7	080035003040	Lock Washer (5 mm)	2	44	080035003100	Riving Knife	1	82	080035003248	Bushing	1
8	080035003037	Spring Washer (5 mm)	2	45	080035003030	Clamp (Front)	1	83	080035003055	Screw (M4 x 6 mm, Pan Hd.)	1
9	080035003249	Bolt (M8 x 16 mm, Hex Hd.)	1	46	080035003029	Release Lever	1	84	080035003056	Bevel Indicator	1
10	080035003250	Lock Washer (M8)	1	47	080035003066	Washer (8 mm)	1	85	080035003057	Screw (M5 x 8 mm, Soc. Hd.)	2
11	080035003251	Hex Nut (8 mm)	1	48	080035003028	Bolt (M8 x 52 mm)	1	86	080035003058	Bevel Indicator Bracket	1
12	080035003004	Screw (M4.2 x 13 mm)	4	49	080035003701	Arbor Assembly (Inc. Key Nos. 50-63)	1	87	080035003041	Bolt (M8 x 30 mm, Hex Hd.)	1
13	080035003260	Switch Support	1	50	080035003017	Lock Nut (12 mm)	1	88	080035003042	Lock Washer (8 mm)	1
14	080035003006	Switch Box	1	51	080035003016	Arbor Pulley	1	89	080035003043	Washer (8 mm)	1
15	080035003007	Switch Panel	1	52	080035003015	Bushing	1	90	080035003044	Lock Nut (16 mm)	1
16	080035003008	Screw (M4.2 x 25 mm)	4	53	080035003014	Blade Bracket	1	91	080035003045	Washer (16 mm)	1
17	080035003009	Switch Cover	1	54	080035003018	Shim Washer	1	92	080035003915	Motor Wiring Diagram Label	1
18	089038003701	Switch w/Key (Inc. Key No. 19)	1	55	080035003027	Shaft Pin	1	93	080035003916	Factory Connected Label	1
19	089038003010	Switch Key	1	56	080035003026	Bushing	1	94	080035003263	Motor (Inc. Key Nos. 92-93)	1
20	080035003088	Table Extension	2	57	080035003025	Mounting Plate	1	95	080035003047	Worm Wheel	1
21	080035003101	Screw (M10 x 25 mm, Soc. Hd.)	6	58	080035003024	Set Screw (M5 x 6 mm, Soc. Hd.)	3	96	080035003002	Washer (6 mm)	3
22	080035003090	Spring Washer (10 mm)	6	59	080035003023	Retaining Ring (52 mm)	1	97	080035003049	Lock Washer (6 mm)	3
23	080035003091	Washer (10 mm)	6	60	080035003022	Ball Bearing (6202-2Z)	1	98	080035003050	Screw (M6 x 25 mm, Soc. Hd.)	3
24	080035003096	Throat Plate	1	61	080035003021	Ball Bearing (6203-2Z)	1	99	080035003051	Set Screw (M5 x 8 mm, Soc. Hd.)	1
25	080035003093	Dado Throat Plate	1	62	080035003020	Key (5 x 5 x 12 mm)	1	100	080035003052	Motor Pulley	1
26	080035003095	Screw (#8 x 1/2 in.)	5	63	080035003019	Arbor	1	101	080035003053	Key (5 x 5 x 30 mm)	1
27	080035003094	Saw Table	1	64	080035003246	Blade	1	102	080035003054	Drive Belt (355PJ6)	1
28	080035003097	Set Screw (M8 x 20 mm)	1	65	080035003086	Blade Washer	1	103	080035003239	Hex Key (3 mm)	1
29	080035003098	Magnet	1	66	080035003085	Blade Nut	1	104	080035003102	Hex Key (4 mm)	1
30	080035003099	Set Screw (M8 x 25 mm)	1	67	080035003238	Bolt (M8 x 40 mm, Hex Hd.)	1	105	080035003103	Hex Key (5 mm)	1
31	080035003262	Trunnion	2	68	080035003084	Hex Nut (8 mm)	1	106	080035003104	Hex Key (6 mm)	1
32	080035003091	Washer (10 mm)	4	69	080035003083	Main Trunnion	1	107	080035003105	Hex Key (8 mm)	1
33	080035003090	Spring Washer (10 mm)	4	70	080035003082	Riving Guide	1	Not Shown:			
34	080035003089	Screw (M10 x 30 mm, Soc. Hd.)	4	71	080035003079	Screw (M5 x 10 mm, Soc. Hd.)	6	080035003710	Small Fastener Pack	1	
35	080035003702	Riving Knife Assembly (Inc. Key Nos. 36-48)	1	72	080035003247	Blade Guard	1	080035003709	Large Fastener Pack	1	
36	080035003038	Screw (M5 x 16 mm, Soc. Hd.)	2	73	080035003078	Hex Nut (5 mm)	2	987000988	Operator's Manual	1	
37	080035003037	Spring Washer (5 mm)	7	74	080035003070	Spring Pin (M3 x 20 mm)	2	3-23-16			
				75	080035003081	Bevel Rod	1	(Rev:08)			

FIGURE B / FIGURA B

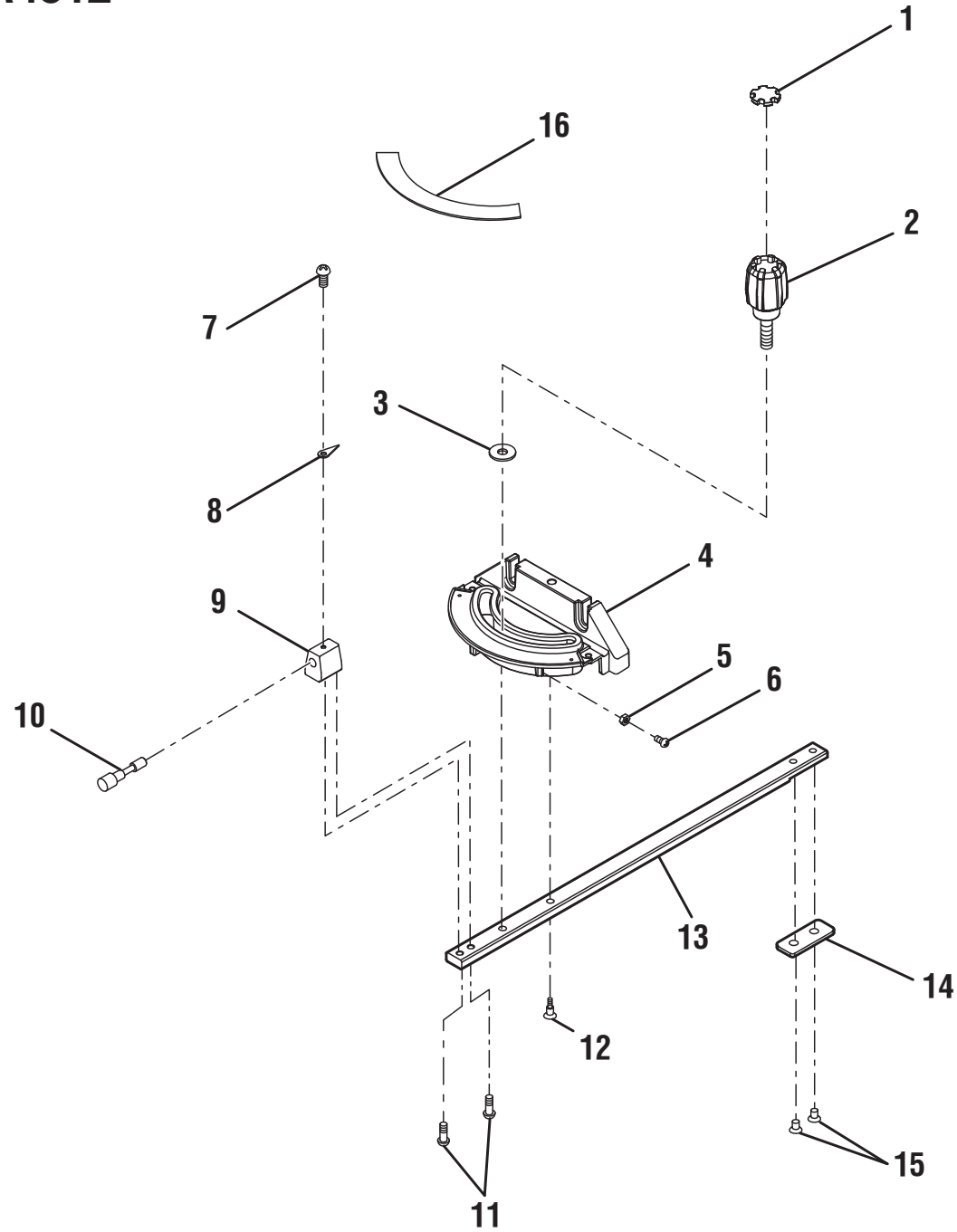


FIGURE B / FIGURA B

KEY	P/N	DESCRIPTION	QTY	NO.	RÈF.	DESCRIPTION	QTÉ	REF.	N/P	DESCRIPCIÓN	CANT
1	080035003119	End Cap.....	1	1	080035003119	Capuchon d'extrémité.....	1	1	080035003119	Tapa extremo.....	1
2	080035003120	Lock Knob.....	1	2	080035003120	Bouton de verrouillage.....	1	2	080035003120	Perilla de fijación.....	1
3	080035003043	Washer (8 mm).....	1	3	080035003043	Rondelle (8 mm).....	1	3	080035003043	Arandela (8 mm).....	1
4	080035003122	Miter Gauge Body.....	1	4	080035003122	Corps de guide d'onglet.....	1	4	080035003122	Armazón de la guía de ingletes.....	1
5	080035003123	Hex Nut (4 mm).....	3	5	080035003123	Écrou hexagonal (4 mm).....	3	5	080035003123	Tuerca hexagonal (4 mm).....	3
6	080035003124	Screw (M4 x 16 mm, Pan Hd.).....	3	6	080035003124	Vis (M4 x 16 mm, tête bombée).....	3	6	080035003124	Tornillo (M4 x 16 mm, cab. tronc.)....	3
7	080035003125	Screw (M4 x 8 mm, Pan Hd.).....	1	7	080035003125	Vis (M4 x 8 mm, tête bombée).....	1	7	080035003125	Tornillo (M4 x 8 mm, cab. tronc.).....	1
8	080035003126	Indicator.....	1	8	080035003126	Indicateur.....	1	8	080035003126	Indicador.....	1
9	080035003127	Indicator Bracket.....	1	9	080035003127	Supporte de indicateur.....	1	9	080035003127	Support de indicador.....	1
10	080035003128	Stop Pin.....	1	10	080035003128	Goupille de butée.....	1	10	080035003128	Pasador de tope.....	1
11	080035003129	Screw (M5 x 12 mm, Pan Hd.).....	2	11	080035003129	Vis (M5 x 12 mm, tête bombée).....	2	11	080035003129	Tornillo (M5 x 12 mm, cab. tronc.)....	2
12	080035003130	Set Screw (M5 x 20 mm).....	1	12	080035003130	Vis d'arrêt (M5 x 20 mm).....	1	12	080035003130	Tornillo fijador (M5 x 20 mm).....	1
13	080035003131	Miter Gauge Rod.....	1	13	080035003131	Tige du guide d'onglet.....	1	13	080035003131	Varilla guía de ingletes.....	1
14	080035003132	Spacer.....	1	14	080035003132	Entretoise.....	1	14	080035003132	Separador.....	1
15	080035003133	Screw (M6 x 8 mm).....	2	15	080035003133	Vis (M6 x 8 mm).....	2	15	080035003133	Tornillo (M6 x 8 mm).....	2
16	080035003910	Miter Scale Label.....	1	16	080035003910	Étiquette d'échelle d'onglet.....	1	16	080035003910	Etiqueta de escala de inglete.....	1

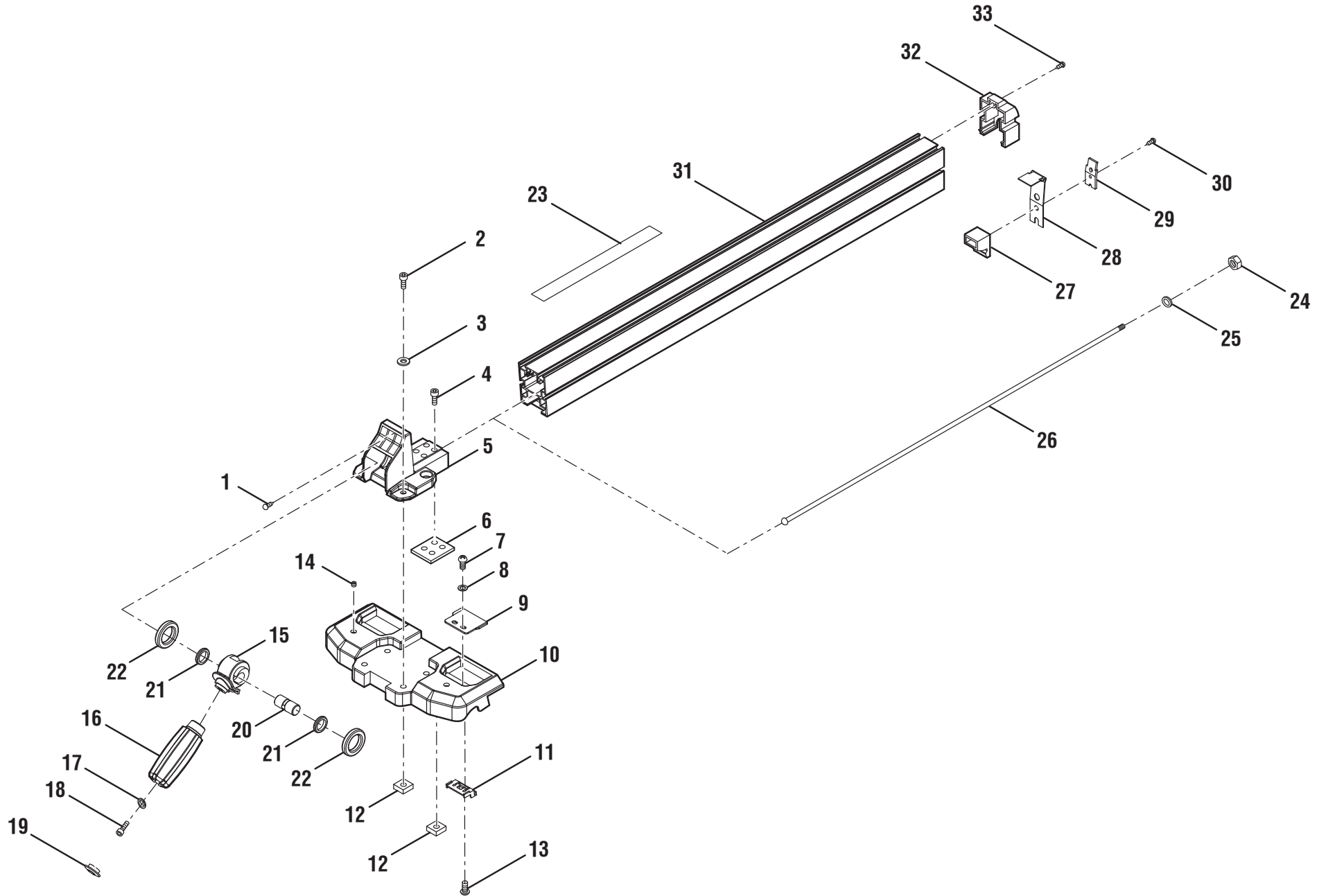


FIGURE C / FIGURA C

KEY	P/N	DESCRIPTION	QTY	NO.	RÈF.	DESCRIPTION	QTÉ	REF.	N/P	DESCRIPCIÓN	CANT
1	080035003004	Screw (M4.2 x 13 mm).....	1	1	080035003004	Vis (M4.2 x 13 mm).....	1	1	080035003004	Tornillo (M4.2 x 13 mm).....	1
2	080035003147	Screw (M6 x 12 mm, Soc. Hd.).....	4	2	080035003147	Vis (M6 x 12 mm, tête creuse).....	4	2	080035003147	Tornillo (M6 x 12 mm, cab. hue.).....	4
3	080035003002	Washer (6 mm).....	4	3	080035003002	Rondelle (6 mm).....	4	3	080035003002	Arandela (6 mm).....	4
4	080035003147	Screw (M6 x 12 mm, Soc. Hd.).....	4	4	080035003147	Vis (M6 x 12 mm, tête creuse).....	4	4	080035003147	Tornillo (M6 x 12 mm, cab. hue.).....	4
5	080035003148	Upper Front Block.....	1	5	080035003148	Bloc avant (supérieur).....	1	5	080035003148	Bloque delantero (superior).....	1
6	080035003149	Fence Lock Plate.....	1	6	080035003149	Plaque de verrouillage du guide.....	1	6	080035003149	Placa de fijación de la guía.....	1
7	080035003121	Screw (M4 x 8 mm, Pan Hd.).....	4	7	080035003121	Vis (M4 x 8 mm, tête bombée).....	4	7	080035003121	Tornillo (M4 x 8 mm, cab. tronc.).....	4
8	080035003150	Washer (4 mm).....	4	8	080035003150	Rondelle (4 mm).....	4	8	080035003150	Arandela (4 mm).....	4
9	080035003151	Indicator.....	2	9	080035003151	Indicateur.....	2	9	080035003151	Indicador.....	2
10	080035003152	Lower Front Block.....	1	10	080035003152	Bloc avant (inférieur).....	1	10	080035003152	Bloque delantero (inferior).....	1
11	080035003153	Slider.....	2	11	080035003153	Glisse.....	2	11	080035003153	Corredera.....	2
12	080035003161	Square Nut (6 mm).....	4	12	080035003161	Écrou carré (6 mm).....	4	12	080035003161	Tuerca cuadrada (6 mm).....	4
13	080035003154	Screw (M4 x 12 mm, Pan Hd.).....	4	13	080035003154	Vis (M4 x 12 mm, tête bombée).....	4	13	080035003154	Tornillo (M4 x 12 mm, cab. tronc.).....	4
14	080035003155	Set Screw (M8 x 20 mm).....	2	14	080035003155	Vis d'arrêt (M8 x 20 mm).....	2	14	080035003155	Tornillo fijador (M8 x 20 mm).....	2
15	080035003156	Locking Lever Bracket.....	1	15	080035003156	Support de levier de verrouillage.....	1	15	080035003156	Soporte de palanca de fijación.....	1
16	080035003063	Locking Lever.....	1	16	080035003063	Levier de verrouillage.....	1	16	080035003063	Palanca de fijación.....	1
17	080035003066	Washer (8 mm).....	1	17	080035003066	Rondelle (8 mm).....	1	17	080035003066	Arandela (8 mm).....	1
18	080035003157	Screw (M8 x 40 mm, Soc. Hd.).....	1	18	080035003157	Vis (M8 x 40 mm, tête creuse).....	1	18	080035003157	Tornillo (M8 x 40 mm, cab. hue.).....	1
19	080035003119	End Cap.....	1	19	080035003119	Capuchon d'extrémité.....	1	19	080035003119	Tapa extremo.....	1
20	080035003158	Shaft.....	1	20	080035003158	Arbre.....	1	20	080035003158	Eje.....	1
21	080035003159	Inner Pad.....	2	21	080035003159	Coussinet interne.....	2	21	080035003159	Almohadilla interna.....	2
22	080035003160	Outer Pad.....	2	22	080035003160	Coussinet extérieure.....	2	22	080035003160	Almohadilla exterior.....	2
23	080035003905	Fence Warning Label.....	1	23	080035003905	Étiquette d'avertissement de guide.....	1	23	080035003905	Etiqueta de advertencia de guía.....	1
24	080035003034	Lock Nut (8 mm).....	1	24	080035003034	Écrou de blocage (8 mm).....	1	24	080035003034	Tuerca de seguridad (8 mm).....	1
25	080035003066	Washer (8 mm).....	1	25	080035003066	Rondelle (8 mm).....	1	25	080035003066	Arandela (8 mm).....	1
26	080035003162	Linkage.....	1	26	080035003162	Lien.....	1	26	080035003162	Conexión.....	1
27	080035003163	Lock Bracket.....	1	27	080035003163	Support de verrouillage.....	1	27	080035003163	Soporte de seguro.....	1
28	080035003164	Spring Plate.....	1	28	080035003164	Plaque à ressort.....	1	28	080035003164	Placa de resorte.....	1
29	080035003165	Lock Plate.....	1	29	080035003165	Plaque de verrouillage.....	1	29	080035003165	Placa de fijación.....	1
30	080035003166	Screw (M4.2 x 20 mm).....	1	30	080035003166	Vis (M4.2 x 20 mm).....	1	30	080035003166	Tornillo (M4.2 x 20 mm).....	1
31	080035003252	Rip Fence Body.....	1	31	080035003252	Corps de la guide longitudinale.....	1	31	080035003252	Cuerpo de la guía de corte al hilo.....	1
32	080035003168	Fence End Cap.....	1	32	080035003168	Capuchon d'extrémité de guide.....	1	32	080035003168	Tapa extremo de guía.....	1
33	080035003169	Screw (M4.2 x 25 mm).....	1	33	080035003169	Vis (M4.2 x 25 mm).....	1	33	080035003169	Tornillo (M4.2 x 25 mm).....	1

FIGURE D / FIGURA D

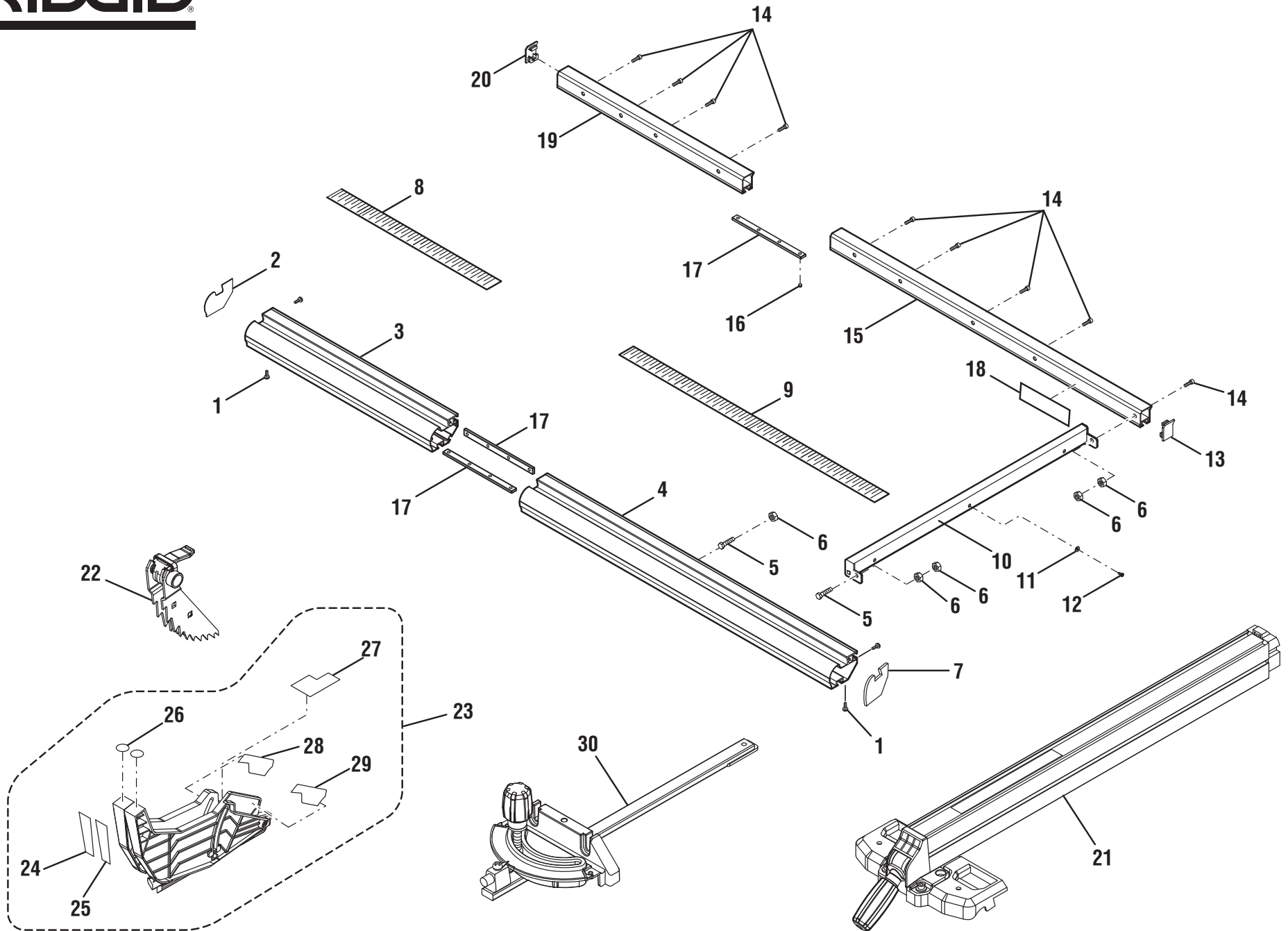


FIGURE D / FIGURA D

KEY	P/N	DESCRIPTION	QTY	NO.	RÉF.	DESCRIPTION	QTÉ	REF.	N/P	DESCRIPCIÓN	CANT
1	080035003170	Screw (M4.2 x 9.5 mm).....	4	1	080035003170	Vis (M4.2 x 9.5 mm).....	4	1	080035003170	Tornillo (M4.2 x 9.5 mm).....	4
2	080035003256	Front End Cap (Left).....	1	2	080035003256	Capuchon d'extrémité avant (gauche).....	1	2	080035003256	Tapa extrema delantera (izquierdo)...	1
* 3	080035003257	Front Rail (Left).....	1	* 3	080035003257	Barre avant (gauche).....	1	* 3	080035003257	Riel delantero (izquierdo).....	1
4	080035003258	Front Rail (Right).....	1	4	080035003258	Barre avant (droite).....	1	4	080035003258	Riel delantero (derecha).....	1
5	080035003041	Bolt (M8 x 30 mm, Hex Hd.).....	9	5	080035003041	Boulon (M8 x 30 mm, tête hex.).....	9	5	080035003041	Perno (M8 x 30 mm, cab. hex.).....	9
6	080035003084	Hex Nut (8 mm).....	16	6	080035003084	Écrou hexagonal (8 mm).....	16	6	080035003084	Tuerca hexagonal (8 mm).....	16
7	080035003259	Front End Cap (Right).....	1	7	080035003259	Capuchon d'extrémité avant (droite)....	1	7	080035003259	Tapa extrema delantera (derecha).....	1
8	080035003906	Rip Scale Label (Left).....	1	8	080035003906	Étiquette de échelle de refente (gauche).....	1	8	080035003906	Etiqueta de escala de corte al hilo (izquierdo).....	1
9	080035003907	Rip Scale Label (Right).....	1	9	080035003907	Étiquette de échelle de refente (droite).....	1	9	080035003907	Etiqueta de escala de corte al hilo (derecha).....	1
10	080035003175	Spreader Bar.....	1	10	080035003175	Barre écarteur.....	1	10	080035003175	Barra separador.....	1
11	080035003176	Washer (#10).....	6	11	080035003176	Rondelle (#10).....	6	11	080035003176	Arandela (#10).....	6
12	080035003177	Screw (#10, Pan Hd.).....	6	12	080035003177	Vis (#10, tête bombée).....	6	12	080035003177	Tornillo (#10, cab. tronc.).....	6
13	080035003178	Rear End Cap (Right).....	1	13	080035003178	Capuchon d'extrémité arrière (droite)...	1	13	080035003178	Tapa del extremo trasero (derecha).....	1
14	080035003179	Screw (M8 x 20 mm, Soc. Hd.).....	9	14	080035003179	Vis (M8 x 20 mm, tête creuse).....	9	14	080035003179	Tornillo (M8 x 20 mm, cab. hue.).....	9
15	080035003180	Rear Rail (Right).....	1	15	080035003180	Rail arrière (droite).....	1	15	080035003180	Rail trasero (Right).....	1
16	080035003181	Set Screw (M6 x 8 mm, Soc. Hd.).....	12	16	080035003181	Vis d'arrêt (M6 x 8 mm, tête creuse)...	12	16	080035003181	Tornillo fijador (M6 x 8 mm, cab. hue.).....	12
17	080035003182	Connect Bar.....	3	17	080035003182	Barre de tringle.....	3	17	080035003182	Barra de conexión.....	3
18	080035003913	Support Warning Label.....	1	18	080035003913	Étiquette d'avertissement de support..	1	18	080035003913	Etiqueta de advertencia para soporte.....	1
19	080035003183	Rear Rail (Left).....	1	19	080035003183	Capuchon d'extrémité arrière (gauche).....	1	19	080035003183	Rail trasero (izquierdo).....	1
20	080035003184	Rear End Cap (Left).....	1	20	080035003184	Ensemble de guide longitudinal.....	1	20	080035003184	Tapa del extremo trasero (izquierdo).....	1
21	080035003706	Rip Fence Assembly.....	1	21	080035003706	Ensemble de griffes antirebond.....	1	21	080035003706	Conjunto de la guía de corte al hilo..	1
22	080035003705	Anti-Kickback Pawl Assembly.....	1	22	080035003705	Protège-lame (inc. lég. réf. 24-29).....	1	22	080035003705	Conjunto de trinquetes anticontragolpe.....	1
23	080035003703	Blade Guard (Inc. Key Nos. 24-29).....	1	23	080035003703	Étiquette de garde d'extrémité (gauche).....	1	23	080035003703	Protección de la hoja (inc. núm. ref. 24-29).....	1
24	089037006906	End Guard Label (Left).....	1	24	089037006906	Étiquette de garde d'extrémité (droite).....	1	24	089037006906	Etiqueta de protección extremo (izquierdo).....	1
25	089037006907	End Guard Label (Right).....	1	25	089037006907	Étiquette de mains à l'écart.....	2	25	089037006907	Etiqueta de protección extremo (derecha).....	1
26	089110113913	No Hands Warning Label.....	2	26	089110113913	Étiquette de protection supérieure.....	1	26	089110113913	Etiqueta de advertencia sobre las manos.....	2
27	089037004908	Top Barrier Label.....	1	27	089037004908	Étiquette de installation du protège (droite).....	1	27	089037004908	Etiqueta de protectora superior.....	1
28	080035003911	Guard Installation Label (Right).....	1	28	080035003911	Étiquette de installation du protège (gauche).....	1	28	080035003911	Etiqueta de instalación de la protección (derecha).....	1
29	080035003912	Guard Installation Label (Left).....	1	29	080035003912	Ensemble de guide d'onglet.....	1	29	080035003912	Etiqueta de instalación de la protección (izquierdo).....	1
30	080035003704	Miter Gauge Assembly.....	1	30	080035003704			30	080035003704	Conjunto de la guía de ingletes.....	1

*NOTE: Prior to date code EM1145, serial number 17043, also order switch support 080035003005.

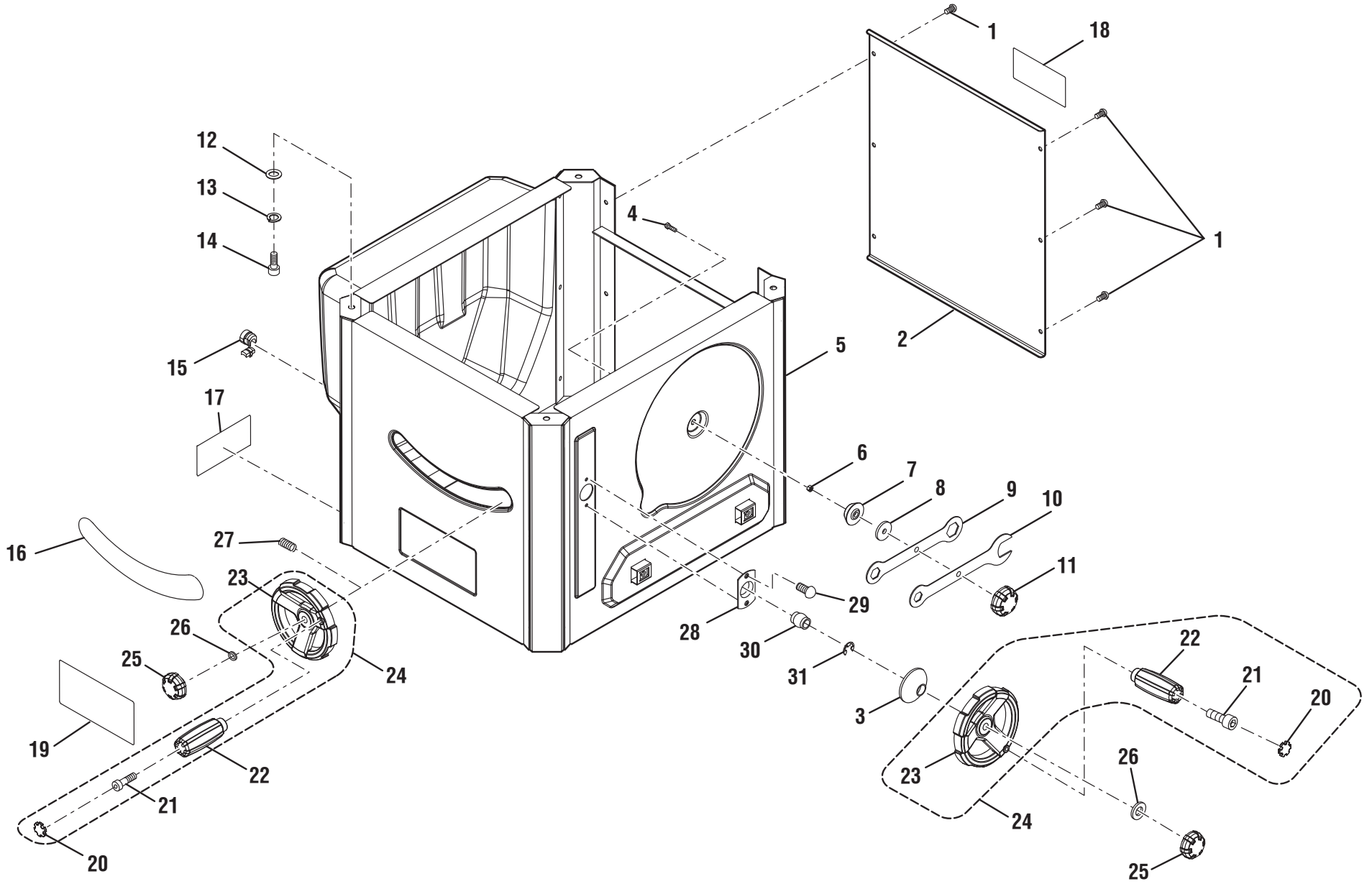


FIGURE E / FIGURA E

KEY	P/N	DESCRIPTION	QTY	NO.	RÉF.	DESCRIPTION	QTÉ	REF.	N/P	DESCRIPCIÓN	CANT
1	080035003185	Screw (M6 x 10 mm, Soc. Pan Hd.) 6	6	1	080035003185	Vis (M6 x 10 mm, tête creuse bombée)..... 6	6	1	080035003185	Tornillo (M6 x 10 mm, cab. hue. tronc.)..... 6	6
2	080035003186	Rear Panel 1	1	2	080035003186	Panneau arrière 1	1	2	080035003186	Panel posterior 1	1
3	080035003074	Bevel Plate..... 1	1	3	080035003074	Plaque de biseau 1	1	3	080035003074	Placa de bisel 1	1
4	080035003188	Bolt (M8 x 40 mm, Hex Hd.) 1	1	4	080035003188	Boulon (M8 x 40 mm, tête hex.) 1	1	4	080035003188	Perno (M8 x 40 mm, cab. hex.) 1	1
5	080035003707	Cabinet Assembly..... 1	1	5	080035003707	Ensemble de menuiserie 1	1	5	080035003707	Conjunto de ebanistería 1	1
6	080035003084	Hex Nut (8 mm)..... 1	1	6	080035003084	Écrou hexagonal (8 mm)..... 1	1	6	080035003084	Écrou hexagonal (8 mm)..... 1	1
7	080035003196	Knob Ring..... 1	1	7	080035003196	Bague de bouton..... 1	1	7	080035003196	Aro de la perilla..... 1	1
8	080035003197	Knob Washer 1	1	8	080035003197	Rondelle de bouton 1	1	8	080035003197	Arandela de la perilla 1	1
9	080035003198	Blade Wrench, Closed End (16/23 mm)..... 1	1	9	080035003198	Ouvrir de clé de lame (16/23 mm) 1	1	9	080035003198	Abra el llave de hoja (16/23 mm) 1	1
10	080035003199	Blade Wrench, Open End (13/22 mm) 1	1	10	080035003199	Fermeture de clé de lame (13/22 mm).. 1	1	10	080035003199	Cierre el llave de hoja (13/22 mm) 1	1
11	080035003065	Knob 1	1	11	080035003065	Bouton 1	1	11	080035003065	Perilla 1	1
12	080035003066	Washer (8 mm)..... 4	4	12	080035003066	Rondelle (8 mm)..... 4	4	12	080035003066	Arandela (8 mm) 4	4
13	080035003202	Spring Washer (8 mm) 4	4	13	080035003202	Rondelle ressort (8 mm)..... 4	4	13	080035003202	Arandela elástica (8 mm) 4	4
14	080035003201	Screw (M8 x 20 mm, Soc. Hd.)..... 4	4	14	080035003201	Vis (M8 x 20 mm, tête creuse)..... 4	4	14	080035003201	Tornillo (M8 x 20 mm, cab. hue.) 4	4
15	080035003203	Strain Relief 2	2	15	080035003203	Protecteur de tension 2	2	15	080035003203	Protector del cordón..... 2	2
16	080035003909	Bevel Scale Label 1	1	16	080035003909	Étiquette de échelle de biseau 1	1	16	080035003909	Etiqueta de escala de bisel..... 1	1
17	080035003901	Data Label 1	1	17	080035003901	Étiquette de données 1	1	17	080035003901	Etiqueta de datos 1	1
18	089037005922	Dust Chute Warning Label..... 1	1	18	089037005922	Étiquette d'avertissement de éjecteur de sciure 1	1	18	089037005922	Etiqueta de advertencia de vertedero de aserrín..... 1	1
19	080035003902	Logo Label..... 1	1	19	080035003902	Étiquette de logo 1	1	19	080035003902	Etiqueta del logotipo 1	1
20	080035003119	End Cap..... 2	2	20	080035003119	Capuchon d'extrémité..... 2	2	20	080035003119	Tapa extremo 2	2
21	080035003062	Bolt (M8 x 40 mm) 2	2	21	080035003062	Boulon (M8 x 40 mm) 2	2	21	080035003062	Perno (M8 x 40 mm) 2	2
22	080035003063	Handle 2	2	22	080035003063	Poignée..... 2	2	22	080035003063	Mango..... 2	2
23	080035003067	Handwheel..... 2	2	23	080035003067	Volant..... 2	2	23	080035003067	Volante..... 2	2
24	080035003711	Handwheel Assembly 2	2	24	080035003711	Ensemble de volant 2	2	24	080035003711	Conjunto de volantes..... 2	2
25	080035003065	Lock Handle 2	2	25	080035003065	Levier de verrouillage..... 2	2	25	080035003065	Perilla de fijación 2	2
26	080035003066	Washer (8 mm)..... 2	2	26	080035003066	Rondelle (8 mm)..... 2	2	26	080035003066	Arandela (8 mm) 2	2
27	080035003068	Spring 1	1	27	080035003068	Ressort 1	1	27	080035003068	Resorte 1	1
28	080035003077	Bearing Plate 1	1	28	080035003077	Plaque de roulement 1	1	28	080035003077	Placa de conjinete 1	1
29	080035003064	Screw (M5 x 8 mm, Soc. Hd.)..... 2	2	29	080035003064	Vis (M5 x 8 mm, tête creuse) 2	2	29	080035003064	Tornillo (M5 x 8 mm, cab. hue.) 2	2
30	080035003076	Bearing (GEG12C) 1	1	30	080035003076	Roulement (GEG12C) 1	1	30	080035003076	Conjinete (GEG12C) 1	1
31	080035003075	Retaining Ring (9 mm) 1	1	31	080035003075	Bague de retenue (9 mm) 1	1	31	080035003075	Ano de retén (9 mm) 1	1

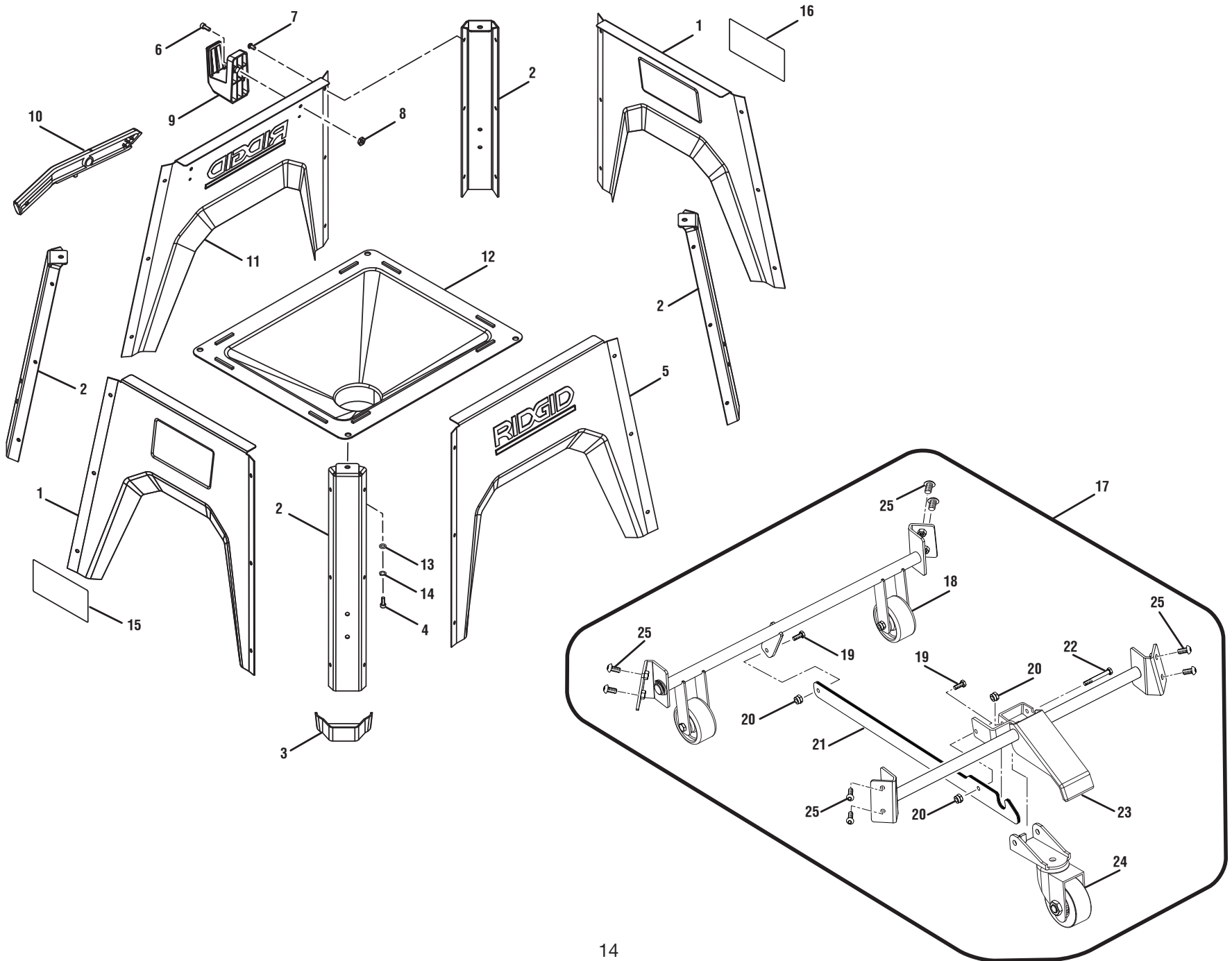
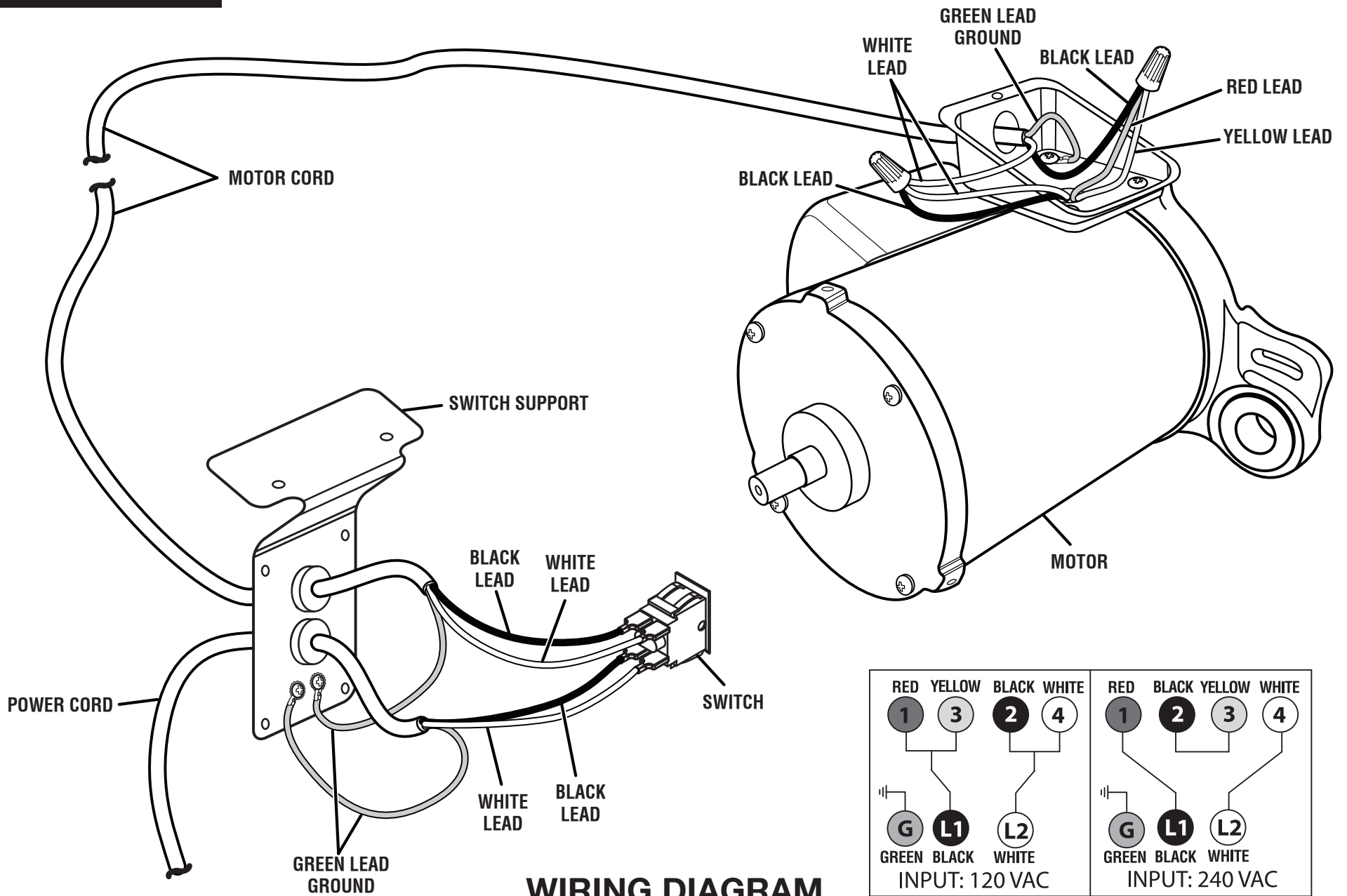


FIGURE F / FIGURA F

KEY	P/N	DESCRIPTION	QTY	NO.	RÉF.	DESCRIPTION	QTÉ	REF.	N/P	DESCRIPCIÓN	CANT
1	080035003217	Stand Panel (Front and Rear)	2	1	080035003217	Stand de panneau (avant et arrière)	2	1	080035003217	Pedestal de panel (delantero y trasero)	2
2	080035003264	Outer Corners.....	4	2	080035003264	Coin extérieure	4	2	080035003264	Esquinas exterior	4
3	080035003226	Foot	4	3	080035003226	Pied.....	4	3	080035003226	Pies	4
4	080035003225	Screw (M8 x 25 mm, Soc. Hd.).....	4	4	080035003225	Vis (M8 x 25 mm, tête creuse)	4	4	080035003225	Tornillo (M8 x 25 mm, cab. hue.).....	4
5	080035003219	Right Panel	1	5	080035003219	Panneau (droite).....	1	5	080035003219	Panel (derecho)	1
6	080035003220	Screw (M6 x 16 mm, Soc. Hd.).....	2	6	080035003220	Vis (M6 x 16 mm, tête creuse)	2	6	080035003220	Tornillo (M6 x 16 mm, cab. hue.).....	2
7	080035003185	Screw (M6 x 10 mm, Soc. Pan Hd.) ...	24	7	080035003185	Vis (M6 x 10 mm, tête creuse bombée)....	24	7	080035003185	Tornillo (M6 x 10 mm, cab. hue. tronc.).....	24
8	080035003003	Hex Nut (6 mm).....	2	8	080035003003	Écrou hexagonal (6 mm).....	2	8	080035003003	Écrou hexagonal (6 mm)	2
9	080035003265	Fence Holder	2	9	080035003265	Support de guide.....	2	9	080035003265	Soporte de la guía.....	2
10	080035003222	Push Stick.....	1	10	080035003222	Bâton poussoir	1	10	080035003222	Palos empujadora	1
11	080035003223	Left Panel.....	1	11	080035003223	Panneau (gauche).....	1	11	080035003223	Panel (izquierdo).....	1
12	080035003266	Dust Chute.....	1	12	080035003266	Goulotte à sciure	1	12	080035003266	Vertedero de aserrín.....	1
13	080035003066	Washer (8 mm).....	4	13	080035003066	Rondelle (8 mm).....	4	13	080035003066	Arandela (8 mm).....	4
14	080035003202	Spring Washer (8 mm)	4	14	080035003202	Rondelle ressort (8 mm).....	4	14	080035003202	Arandela elástica (8 mm).....	4
15	080035003903	Warning Label.....	1	15	080035003903	Étiquette d'avertissement	1	15	080035003903	Etiqueta de advertencia	1
16	080035003904	Warning Label (FR/SP)	1	16	080035003904	Étiquette d'avertissement (FR/ESP)	1	16	080035003904	Etiqueta de advertencia (FRA/ESP) ..	1
17	080035003714	Caster Set Assembly (Inc. Key Nos. 18-25).....	1	17	080035003714	Ensemble de roulette (incl. lég. réf. 18 à 25).....	1	17	080035003714	Conjunto de rueda pivotante (incl. núm. de ref. 18 a 25).....	1
18	080035003715	Roller Assembly (Inc. Key No. 25 x 4) ..	1	18	080035003715	Ensemble de rouleaux supports (incl. lég. réf. 25 x 4)	1	18	080035003715	Conjunto del rodillo (incl. núm. de ref. 25 x 4).....	1
19	080035003277	Bolt (M8 x 20 mm, Hex Hd.).....	2	19	080035003277	Boulon (M8 x 20 mm, tête hex.)	2	19	080035003277	Perno (M8 x 20 mm, cab. hex.).....	2
20	080035003034	Lock Nut (M8).....	3	20	080035003034	Écrou de blocage (M8)	3	20	080035003034	Tuerca de seguridad (M8)	3
21	080035003273	Driver Shaft.....	1	21	080035003273	Arbre d'entraînement.....	1	21	080035003273	Eje de impulsión.....	1
22	080035003279	Bolt (M8 x 70 mm, Hex Hd.).....	1	22	080035003279	Boulon (M8 x 70 mm, tête hex.)	1	22	080035003279	Perno (M8 x 70 mm, cab. hex.).....	1
23	080035003716	Pedal Assembly (Inc. Key No. 25 x 4)...	1	23	080035003716	Ensemble de pédale (incl. lég. réf. 25 x 4)	1	23	080035003716	Conjunto del pedal (incl. núm. de ref. 25 x 4).....	1
24	080035003276	Caster	1	24	080035003276	Roulette	1	24	080035003276	Rueda pivotante.....	1
25	080035003204	Screw (M8 x 16 mm, Soc. Hd.).....	8	25	080035003204	Vis (M8 x 16 mm, tête creuse)	8	25	080035003204	Tornillo (M8 x 16 mm, cab. hue.).....	8



WIRING DIAGRAM
(120V VERSION SHOWN)

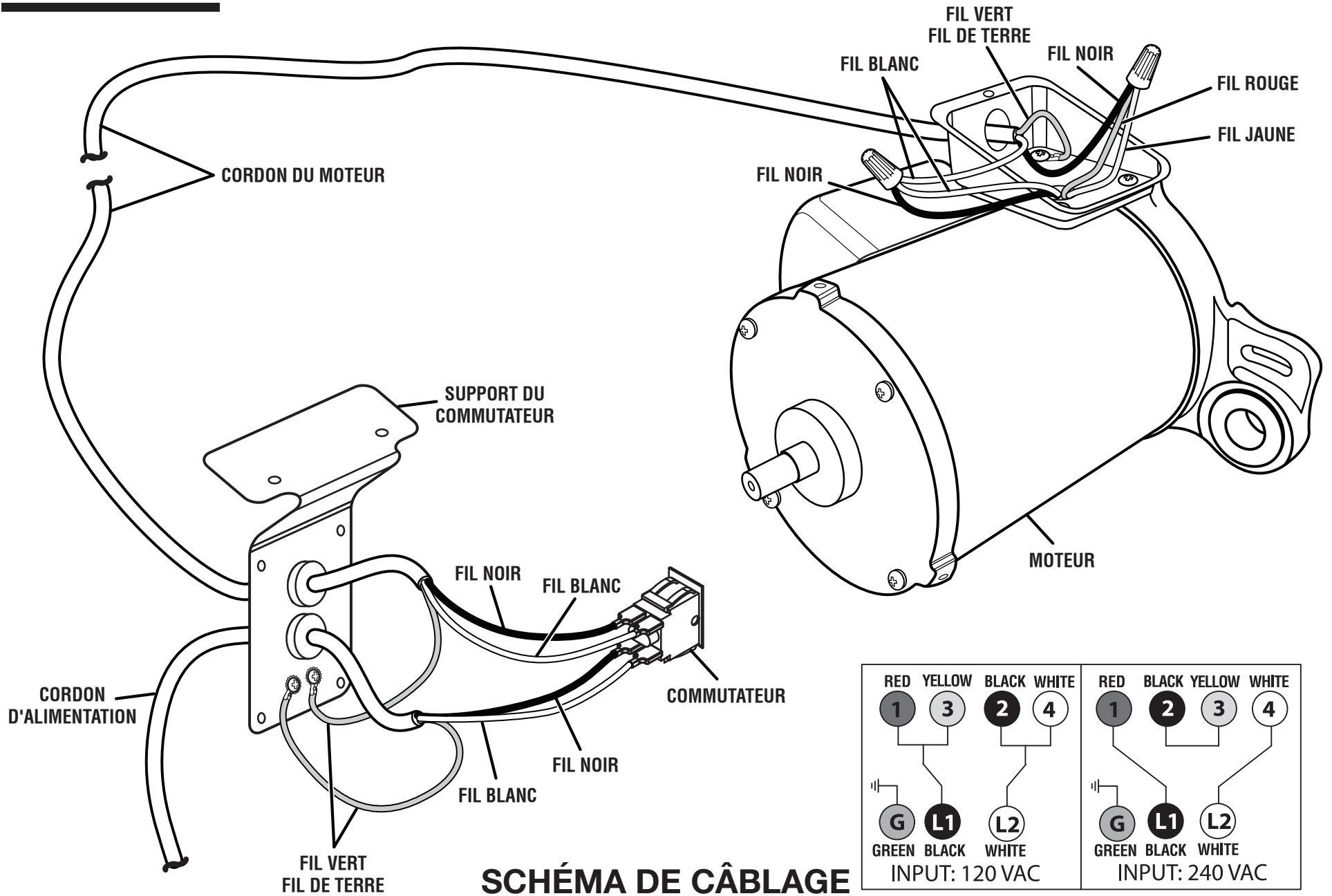
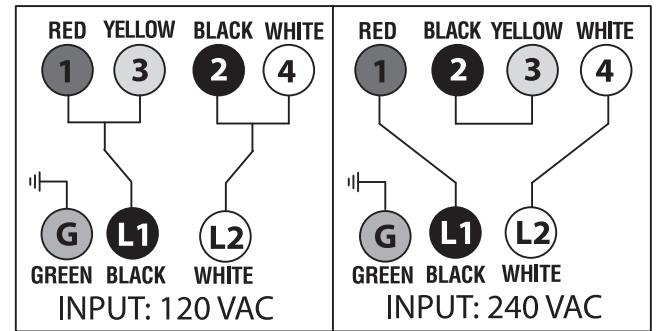


SCHÉMA DE CÂBLAGE (120 V VERSION DE ILLUSTRÉ)



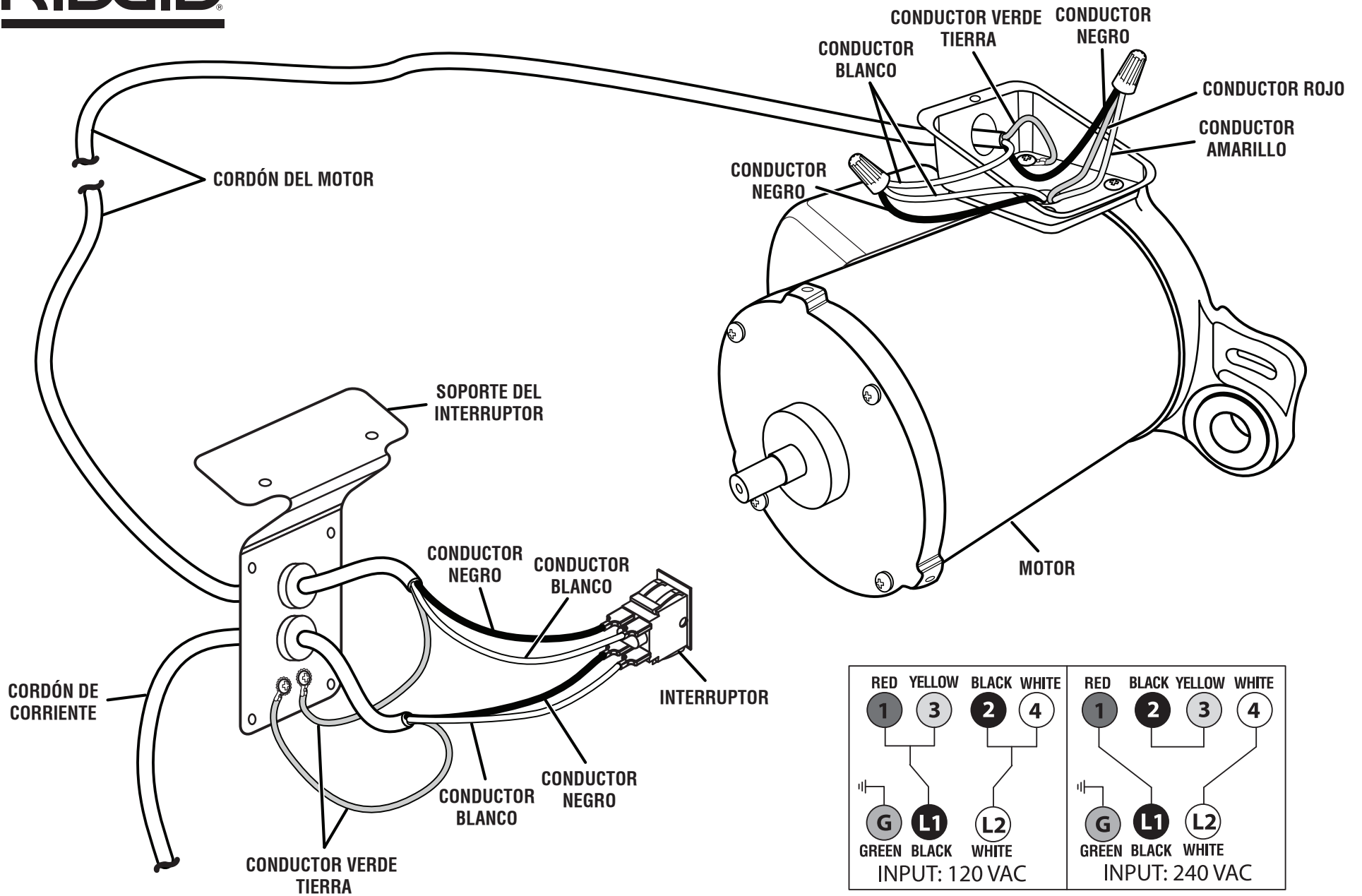


DIAGRAMA DE CABLEADO
 (120 V VERSIONE DE MUESTRA)