

**RIDGID
R82009 12 VOLT
DRILL REPAIR SHEET**

**RIDGID
R82009
PERCEUSE 12 V
FEUILLE DE RÉPARATION**

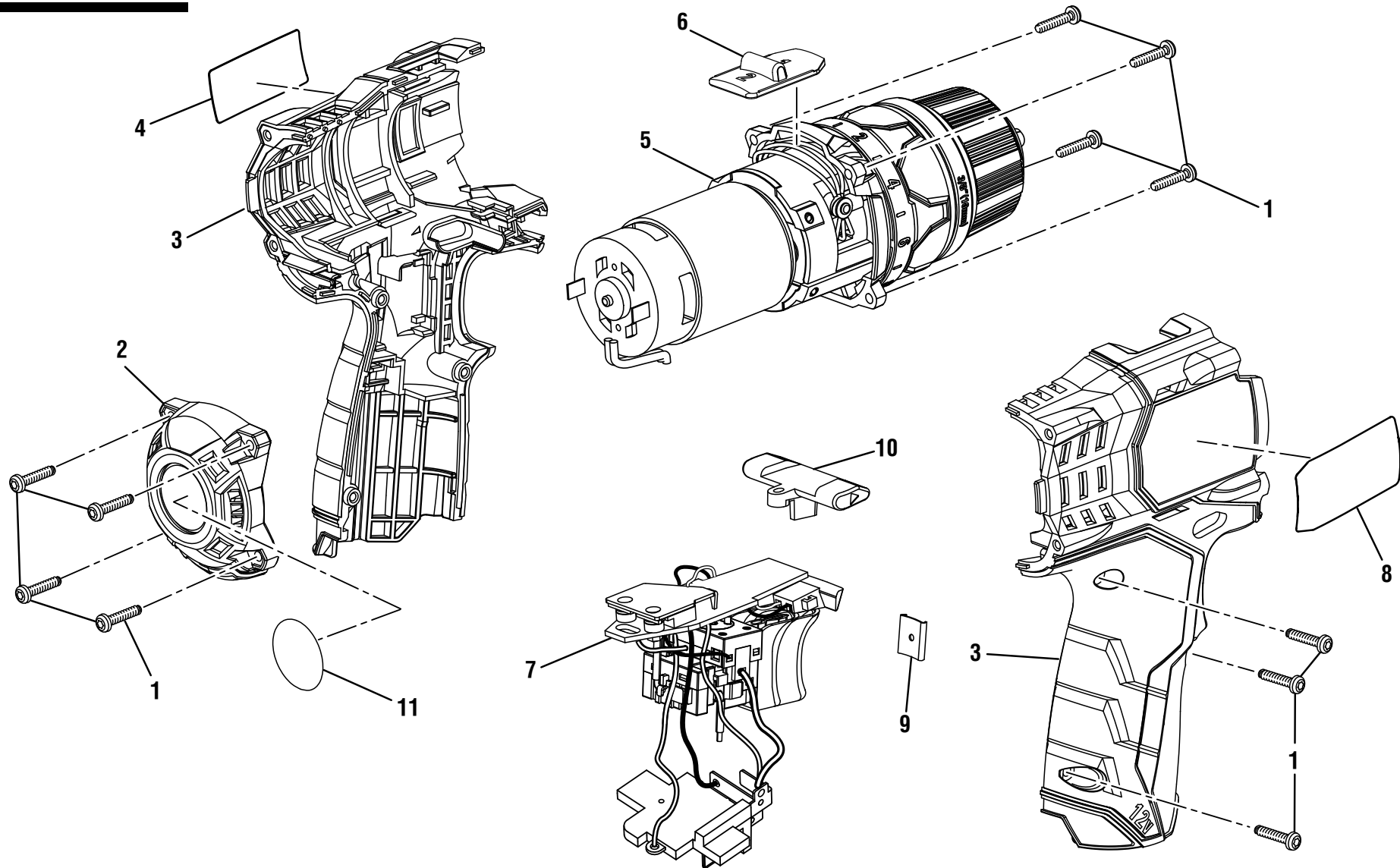
**RIDGID
R82009 DE 12 V
TALADRO LISTA DE PIEZAS
DE REPUESTO**

ONE WORLD TECHNOLOGIES, INC.

P.O. Box 1427

Anderson, SC 29622, USA

1-866-539-1710 ■ www.RIDGID.com



▲ **WARNING:** The assembly shown represents an important part of the Double Insulated System. To avoid the possibility of alteration or damage to the System, service should be performed by your nearest authorized service center.

▲ **AVERTISSEMENT :** L'ensemble illustré représente une partie importante du système à isolation double. Afin d'éviter la possibilité de modification ou de dommage au système, la réparation ne doit être effectuée que par votre centre de réparation centre commercial autorisé.

▲ **ADVERTENCIA:** El conjunto que se ilustra representa una parte importante del Sistema de Aislamiento Doble. Para evitar la posibilidad de alteración o daño del sistema, la reparación debe ser efectuada en su centro de servicio autorizado.

KEY	P/N	DESCRIPTION	QTY	PIÈCE	RÉF.	DESCRIPTION	QTÉ	REF.	N/P	DESCRIPCIÓN	CANT.
1	660570004	Screw (M3 x 14 mm).....	11	1	660570004	Vis (M3 x 14 mm).....	11	1	660570004	Tornillo (M3 x 14 mm)	11
2	522419001	End Cap.....	1	2	522419001	Capuchon d'extrémité.....	1	2	522419001	Tapa del extremo	1
3	201794002	Housing Assembly	1	3	201794002	Ensemble du boîtier	1	3	201794002	Conjunto de la armazón.....	1
4	940114161	Logo Label.....	1	4	940114161	Étiquette de logo.....	1	4	940114161	Etiqueta del logotipo.....	1
5	210122001	Motor, Gear Train and Chuck Assembly.....	1	5	210122001	Moteur, engrenages et mandrin	1	5	210122001	Conjunto del motor, portabrocas y engranajes	1
6	522420002	Two-Speed Gear Train Knob.....	1	6	522420002	Bouton de réducteur à deux vitesses	1	6	522420002	Perilla de tren de engranajes de dos velocidades.....	1
7	270013064	Switch Assembly	1	7	270013064	Commutateur	1	7	270013064	Interruptor	1
8	940488185	Data Label.....	1	8	940488185	Plaque de données	1	8	940488185	Placa de datos.....	1
9	631542001	Clip.....	1	9	631542001	Agrafe.....	1	9	631542001	Sujetador	1
10	522418002	Direction of Rotation Selector.....	1	10	522418002	Sélecteur de sens de rotation	1	10	522418002	Selector del sentido de rotación.....	1
11	940533013	X4 Label.....	1	11	940533013	X4 étiquette	1	11	940533013	X4 etiqueta.....	1
NOT SHOWN:				PAS ILLUSTRÉ :				NO SE ILUSTRÁ:			
	130210001	Battery Pack	2		130210001	Bloc de batteries	2		130210001	Paquete de baterías.....	2
	140446034	Charger	1		140446034	Chargeur.....	1		140446034	Cargador	1
	903209080	Tool Bag.....	1		903209080	Sacoche	1		903209080	Bolsa de herramientas.....	1
	988000325	Operator's Manual	1		988000325	Manuel d'utilisation	1		988000325	Manual del operador.....	1
	670820066	Bit.....	1		670820066	Embout.....	1		670820066	Broca	1
	987000293	R86049 Operator's Manual.....	1		987000293	R86049 Manuel d'utilisation.....	1		987000293	Manual del operador de R86049	1
	988000296	R86048 Operator's Manual.....	1		988000296	R86048 Manuel d'utilisation.....	1		988000296	Manual del operador de R86048	1