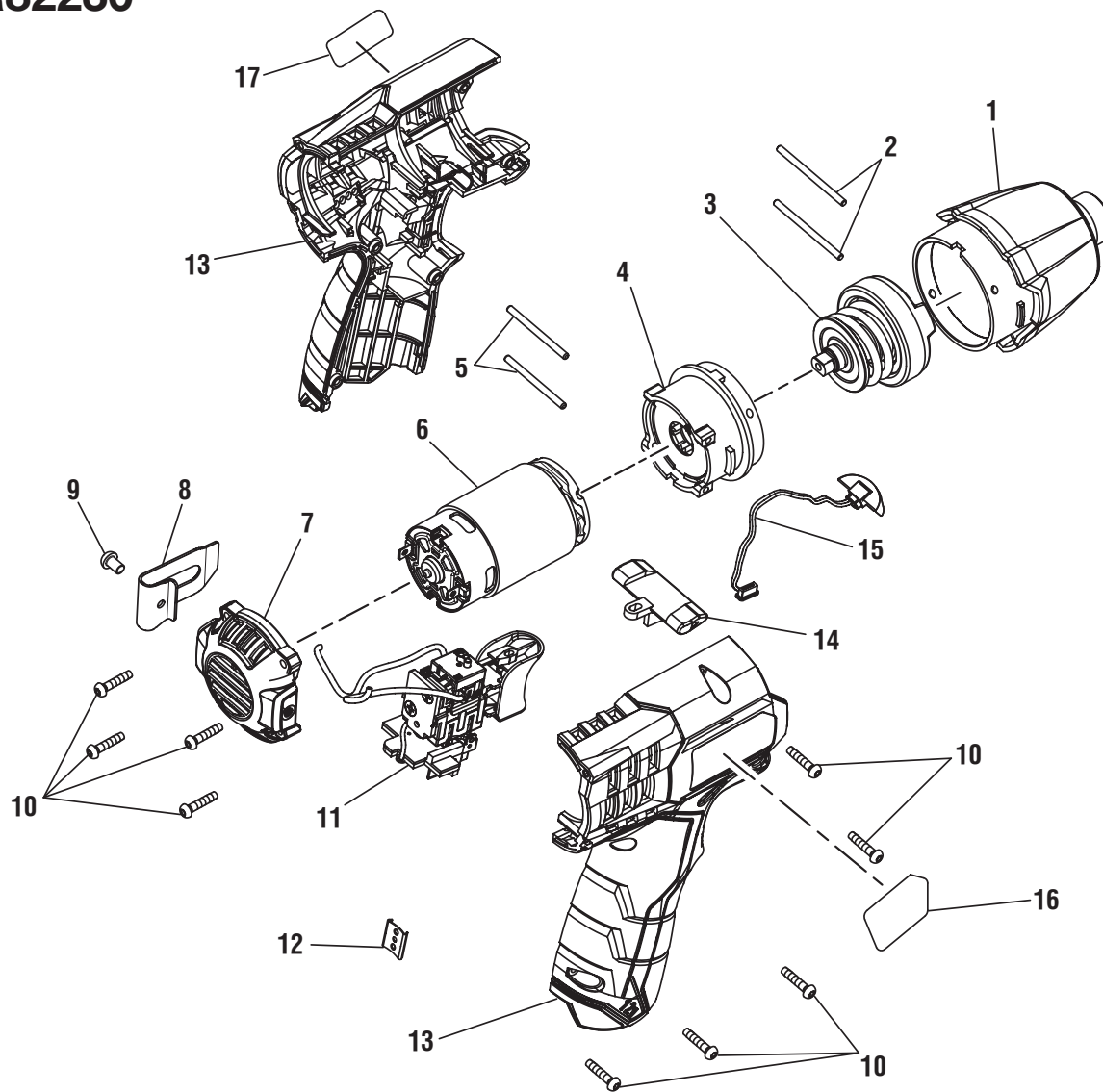


**RIDGID
R82230 IMPACT DRIVER
REPAIR SHEET**

**RIDGID
R82230 CLÉ À CHOCS
FEUILLE DE RÉPARATION**

**RIDGID
R82230 DESTORNILLADOR DE IMPACTO
LISTAS DE PIEZAS DE REPUESTO**



▲ **WARNING:** The assembly shown represents an important part of the Double Insulated System. To avoid the possibility of alteration or damage to the System, service should be performed by your nearest authorized service center.

▲ **AVERTISSEMENT :** L'ensemble illustré représente une partie importante du système à isolation double. Afin d'éviter la possibilité de modification ou de dommage au système, la réparation ne doit être effectuée que par votre centre de réparation centre commercial autorisé.

▲ **ADVERTENCIA:** El conjunto que se ilustra representa una parte importante del Sistema de Aislamiento Doble. Para evitar la posibilidad de alteración o daño del sistema, la reparación debe ser efectuada en su centro de servicio autorizado.

R82230 Impact Driver

KEY	P/N	DESCRIPTION	QTY
1	203238002	Gear Case Assembly.....	1
2	672254001	Pin (2.5 x 38.6 mm)	2
3	203239002	Hammer Assembly.....	1
4	203240002	Gear Box Assembly	1
5	672272001	Pin (2.5 x 34 mm)	2
6	203241001	Motor Assembly	1
7	525136001	End Cap	1
8	634418001	Belt Clip.....	1
9	660212001	Screw (M4 x 6 mm)	1
10	660570004	Screw (M3 x 14 mm)	9
11	203242001	Switch Assembly.....	1
12	631542001	Clip	1
13	203237001	Housing Assembly	1
14	522418002	Forward/Reverse Switch.....	1
15	291334001	LED Assembly.....	1
16	941488111	Data Label	1
17	940114161	Logo Label	1

NOT SHOWN:

990000956 Operator's Manual

8-3-15
(Rev:02)

R82230 Clé à chocs

PIÈCE RÉF.	DESCRIPTION	QTÉ
1 203238002	Ensemble de carter d'engrenages	1
2 672254001	Goupille (2.5 x 38.6 mm)	2
3 203239002	Ensemble de marteau	1
4 203240002	Ensemble de boîte d'engrenages	1
5 672272001	Goupille (2.5 x 34 mm)	2
6 203241001	Ensemble de moteur	1
7 525136001	Capuchon d'extrémité.....	1
8 634418001	Agrafe de courroie.....	1
9 660212001	Vis (M4 x 6 mm).....	1
10 660570004	Vis (M3 x 14 mm).....	9
11 203242001	Ensemble de commutateur.....	1
12 631542001	Clip	1
13 203237001	Ensemble du boîtier	1
14 522418002	Interrupteur avant/arrière	1
15 291334001	Ensemble de DEL.....	1
16 941488111	Étiquette de données	1
17 940114161	Étiquette de logo.....	1

PAS ILLUSTRÉ:

990000956 Manuel d'utilisation

R82230 Destornillador de impacto

REF.	N/P	DESCRIPCIÓN	CANT.
1	203238002	Conjunto de la caja de engranajes	1
2	672254001	Pasador (2.5 x 38.6 mm)	2
3	203239002	Conjunto de martillo.....	1
4	203240002	conjunto de la caja de engranajes	1
5	672272001	Pasador (2.5 x 34 mm)	2
6	203241001	Conjunto del motor	1
7	525136001	Tapa extremo.....	1
8	634418001	Clip del cinturón	1
9	660212001	Tornillo (M4 x 6 mm).....	1
10	660570004	Tornillo (M3 x 14 mm).....	9
11	203242001	Conjunto del interruptor	1
12	631542001	Sujetador.....	1
13	203237001	Conjunto de la armazón.....	1
14	522418002	Interruptor de adelante/atrás	1
15	291334001	Conjunto de diodo	1
16	941488111	Etiqueta de datos	1
17	940114161	Etiqueta de logotipo.....	1

NO SE ILUSTRÁ:

990000956 Manual del operador