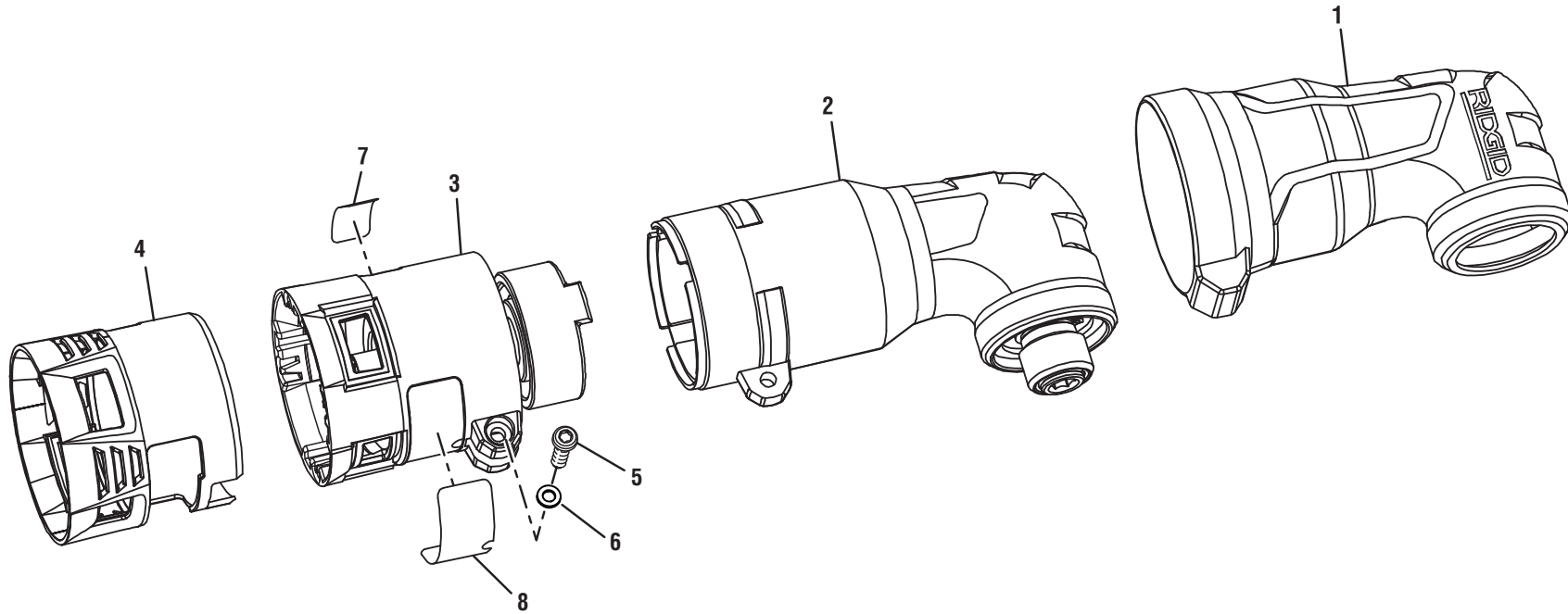




R8223401 Impact Driver Head

Tête de tournevis à percussion / Cabezal de destornillador de impacto



| KEY | P/N | DESCRIPTION | QTY | PIÈCE | RÉF. | DESCRIPTION | QTÉ | REF. | N/P | DESCRIPCIÓN | CANT. |
|-----|-----------|---|-----|-------|-----------|--|-----|------|-----------|--|-------|
| 1 | 330324001 | Rubber Boot..... | 1 | 1 | 330324001 | Gaine caoutchoutée..... | 1 | 1 | 330324001 | Funda de goma..... | 1 |
| 2 | 303625001 | Impact Driver Head Assembly (Incl. Key No. 1)..... | 1 | 2 | 303625001 | Ensemble tête de tournevis à percussion (incl. pièce réf. 1)..... | 1 | 2 | 303625001 | Conjunto de cabezal del destornillador de impacto (incl. pza. núm. ref. 1)..... | 1 |
| 3 | 220143001 | Motor Assembly (Incl. Key No. 4)..... | 1 | 3 | 220143001 | Motor (incl. pièce réf. 4)..... | 1 | 3 | 220143001 | Conj. de motor (incl. pza. núm. ref. 4)..... | 1 |
| 4 | 562389001 | Rear Rubber Boot..... | 1 | 4 | 562389001 | Gaine caoutchoutée arrière..... | 1 | 4 | 562389001 | Funda de goma trasero..... | 1 |
| 5 | 660383008 | Screw (M4 x 16 mm, Pan Hd.)..... | 1 | 5 | 660383008 | Vis (M4 x 16 mm, tête bombée)..... | 1 | 5 | 660383008 | Tornillo (M4 x 16 mm, cab. tronc.)..... | 1 |
| 6 | 670030004 | Spring Washer..... | 1 | 6 | 670030004 | Rondelle élastique..... | 1 | 6 | 670030004 | Arandela elástica..... | 1 |
| 7 | 940221159 | Logo Label..... | 1 | 7 | 940221159 | Étiquette de logo..... | 1 | 7 | 940221159 | Etiqueta logotipo..... | 1 |
| 8 | 940488028 | Data Label..... | 1 | 8 | 940488028 | Étiquette de données..... | 1 | 8 | 940488028 | Etiqueta de datos..... | 1 |
| | 988000070 | Operator's Manual (Not Shown)..... | 1 | | 988000070 | Manuel d'utilisation (pas illustré)..... | 1 | | 988000070 | Manual del operador (no se ilustra)..... | 1 |

3-12-10
(REV:01)