

**REPAIR SHEET / Feuille de réparation / Listas de piezas de repuesto**

BRAND / MARQUE / MARCA

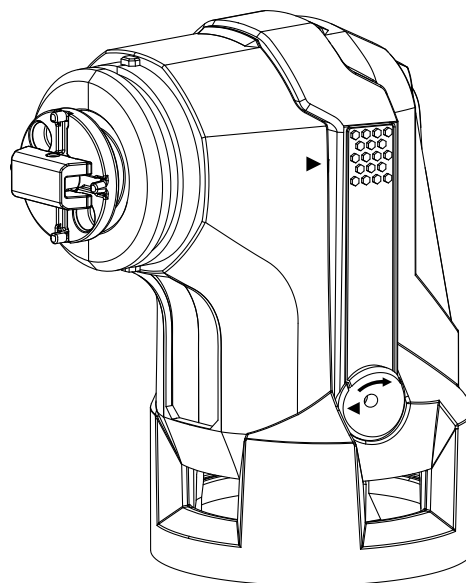
**RIDGID**

MODEL NO. / NUM. DE MODÈLE / NUM. DE MODELO

**R8223406**

DESCRIPTION / DESCRIPTION / DESCRIPCIÓN

**JobMax™ Multi-Tool Head**  
**Tête polyvalente JobMax™**  
**Cabezal para varias herramientas JobMax™**



**TTI CONSUMER POWER TOOLS, INC.**

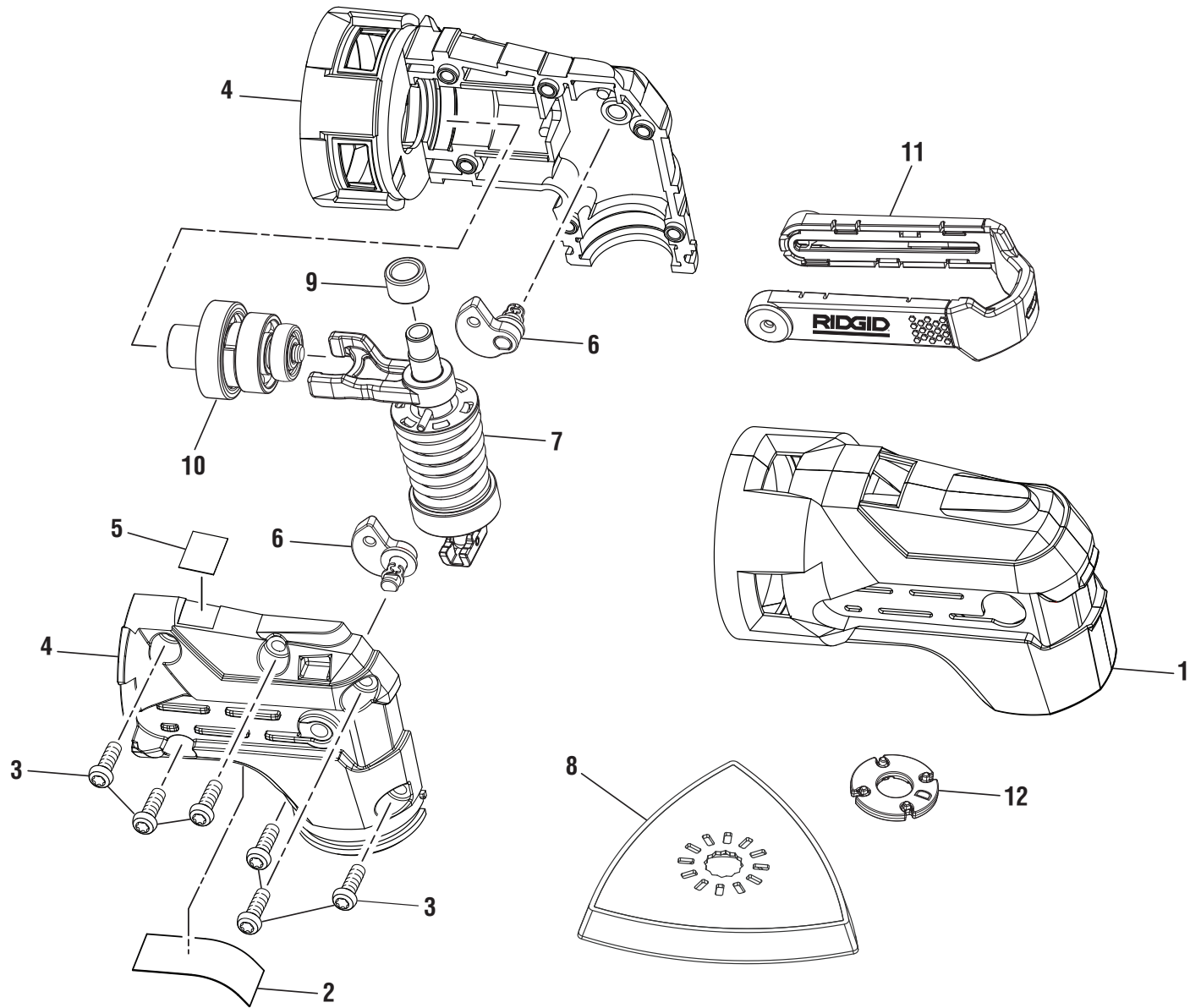
P.O. Box 1427, Anderson, SC 29622 ■ 1-866-539-1710 ■ [powertools.RIDGID.com](http://powertools.RIDGID.com)

**2-14-22 (Rev:04)**

*The model number and manufacturing location will be found on a label attached to your product. Always mention this information in all communications regarding this product and when ordering parts.*

*Le numéro de modèle et lieu de fabrication se trouve sur une étiquette fixée sur votre produit. Mentionner toujours ces informations dans toute correspondance concernant ce produit ou lors de la commande de pièces détachées.*

*El número de modelo y lugar de fabricación se encuentra en una etiqueta adherida a su producto. Siempre mencione esta información en toda la correspondencia relacionada con este producto o al pedir piezas para repararla.*



**R8223406****PARTS LIST / LISTE DES PIÈCES / LISTA DE PIEZAS**

KEY NO. NO. DE RÉF. NÚM. REF.	PART NO. NO. DE PIÈCE NÚM. PIEZA	DESCRIPTION	DESCRIPTION	DESCRIPCIÓN	QTY. QTÉ. CANT.
1	563284006	Rubber Boot	Gaine caoutchoutée	Botas de goma	1
2-CN	941488219	Data Label	Étiquette de données (R8223406)	Etiqueta de datos	1
2-VN	941122643	Data Label	Étiquette de données (R8223406VN)	Etiqueta de datos	1
3	660165011	Screw (M4 x 12 mm, T20 Torx Pan Hd.)	Vis (M4 x 12 mm, T20 tête bombée Torx)	Tornillo (M4 x 12 mm, T20 cabeza tronc. Torx)	6
4-CN	203640001	Housing Assembly (Inc. Key Nos. 1-2, & 5)	Ensemble du boîtier (incl. pièces 1-2 et 5)	Conjunto de la armazón (inc. núm. de ref. 1-2 y 5)	1
4-VN	203640002	Housing Assembly (Inc. Key Nos. 1-2, & 5)	Ensemble du boîtier (incl. pièces 1-2 et 5)	Conjunto de la armazón (Inc. núm. de ref. 1-2 y 5)	1
5	941114114	Warning Label	Étiquette d'avertissement	Etiqueta de advertencia	1
6	203639003	Cam Shaft Assembly (Left & Right)	Ensemble de l'arbre à cames (gauche et droite)	Conjunto del árbol de levas (izquierda y derecha)	1
7	203637001	Blade Release Assembly	Ensemble de relever pour levier la lame	Conjunto palanca de liberación de la hoja	1
8	303590014	Sanding Pad	Coussinet	Almohadilla	1
9	680727009	Needle Bearing	Roulement à aiguilles	Cojinete de agujas	1
10	203635001	Spline Shaft Assembly	Ensemble d'arbre cannelé	Conjunto de eje estriado	1
11	203636001	Lever Assembly	Ensemble de levier	Conjunto de palanca	1
12	692496005	Adaptor	Adaptateur	Adaptador	1
		<b>Not Shown:</b>	<b>Non illustré :</b>	<b>No se muestra:</b>	1
	990000687	Operator's Manual	Manuel d'utilisation	Manual del operador	

*If a key number has multiple part numbers, please order the part that corresponds with the country of origin shown on the product's data label.*

CN = China VN = Vietnam

*Si un numéro clé a plusieurs numéros de pièce, commander la pièce qui correspond au pays d'origine indiqué sur l'étiquette des données du produit.*

CN = China VN = Vietnam

*Si un número de referencia tiene varios números de pieza, solicite la pieza que corresponda con el país de origen que se muestra en la etiqueta de datos del producto.*

CN = China VN = Vietnam