

REPAIR SHEET / Feuille de réparation / Listas de piezas de repuesto

BRAND / MARQUE / MARCA

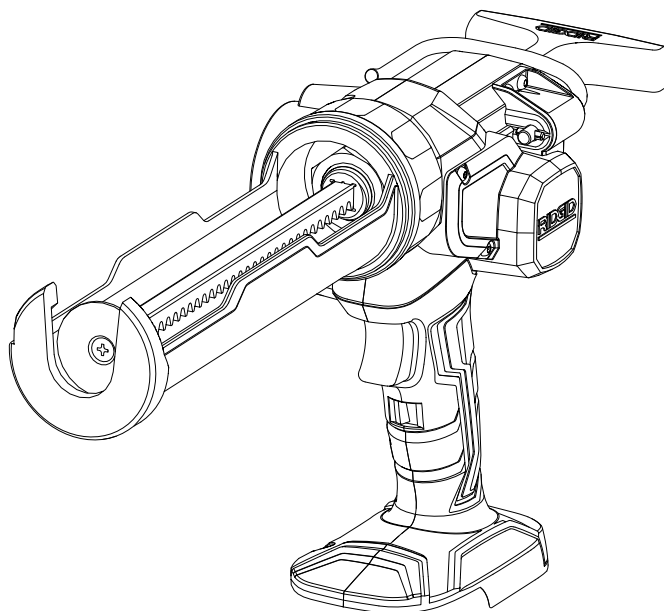
RIDGID

MODEL NO. / NUM. DE MODÈLE / NUM. DE MODELO

R84044

DESCRIPTION / DESCRIPTION / DESCRIPCIÓN

18 Volt Caulk Gun
Pistolet à mastic de 18 V
Pistola de calafatear de 18 V



ONE WORLD TECHNOLOGIES, INC.

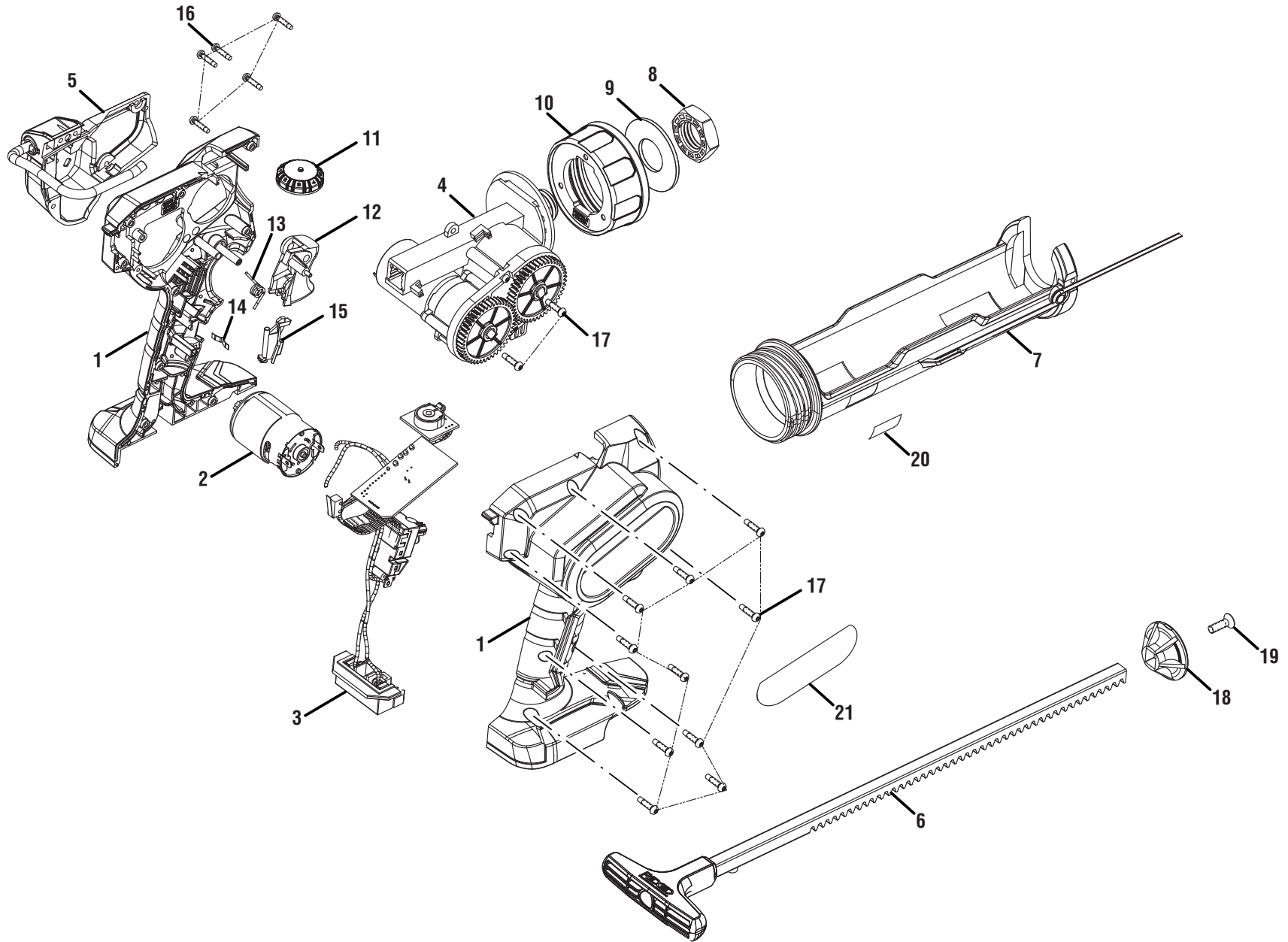
P.O. Box 1427, Anderson, SC 29622 ■ 1-866-539-1710 ■ powertools.RIDGID.com

8-24-20 (Rev:02)

The model number and manufacturing location will be found on a label attached to your product. Always mention this information in all communications regarding this product and when ordering parts.

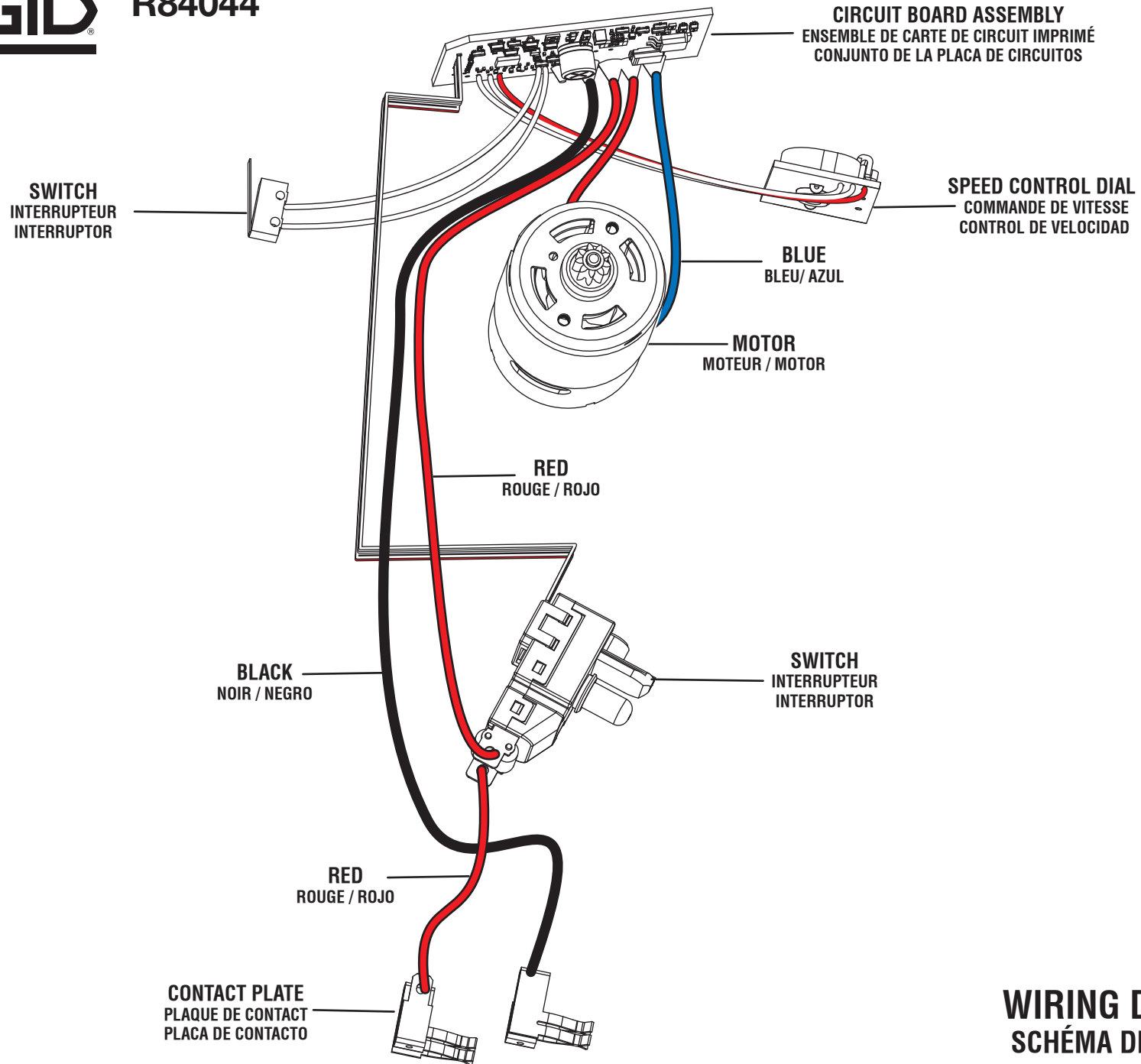
Le numéro de modèle et lieu de fabrication se trouve sur une étiquette fixée sur votre produit. Mentionner toujours ces informations dans toute correspondance concernant ce produit ou lors de la commande de pièces détachées.

El número de modelo y lugar de fabricación se encuentra en una etiqueta adherida a su producto. Siempre mencione esta información en toda la correspondencia relacionada con este producto o al pedir piezas para repararla.



**R84044****PARTS LIST / LISTE DES PIÈCES / LISTA DE PIEZAS**

KEY NO. NO. DE RÉF. NÚM. REF.	PART NO. NO. DE PIÈCE NÚM. PIEZA	DESCRIPTION	DESCRIPTION	DESCRIPCIÓN	QTY. QTÉ. CANT.
1	204368010	Housing Assembly (Inc. Key Nos. 20-21)	Ensemble du boîtier (incl. pièces no. 20-21)	Conjunto de la armazón (incl. pièces no. 20-21)	1
2	206912002	Motor Assembly	Ensemble moteur	Conjunto del motor	1
3	204369009	Circuit Board Assembly	Ensemble circuit imprimé	Conjunto de placa de circuitos	1
4	206910002	Gear Box Assembly	Ensemble boîte de vitesses	Conjunto de caja de engranajes	1
5	204368011	Gray Cover Assembly	Ensemble couvercle gris	Conjunto de cubierta gris	1
6	204368012	Rack Assembly	Ensemble à crémaillère	Conjunto del cremallera	1
7	204368013	Cartridge Frame Assembly	Ensemble de cadre de cartouche	Conjunto de marco de cartucho	1
8	524445002	Hex Nut	Écrou hexagonal	Tuerca hexagon	1
9	633626002	Washer	Rondelle	Arandela	1
10	539248001	Cartridge Cap	Capuchon de cartouche	Tapa del cartucho	1
11	340277007	Speed Control Dial Knob	Bouton de commande de vitesse	Perilla de control de velocidad	1
12	315723003	Trigger	Interrupteur	Interrupteur	1
13	698453001	Trigger Spring	Ressort de gâchette	Resorte del gatillo	1
14	634714001	Spring Plate	Plaque à ressort	Placa de resorte	1
15	539117001	Lock Button	Bouton de verrouillage	Interruptor de traba de gatillo	1
16	660570004	Screw (M3 x 14 mm, T10 Torx Pan Hd.)	Vis (M3 x 14 mm, tête bombée T10 Torx)	Tornillo (M3 x 14 mm, cab. tronc. T10 Torx)	5
17	660031012	Screw (M3.5 x 14 mm, Pan Hd.)	Vis (M3,5 x 14 mm, tête bombée)	Tornillo (M3,5 x 14 mm, cab. tronc.)	12
18	539120001	Plunger	Plongeur	Émbolo	1
19	661666001	Screw (M5 x 16 mm, Pan Hd.)	Vis (M5 x 16 mm, tête bombée)	Tornillo (M5 x 16 mm, cab. tronc.)	1
20	941120516	Warning Label	Étiquette d'avertissement	Etiqueta de advertencia	1
21	941122587	Data Label	Étiquette de données	Etiqueta de datos	1
		Not Shown:	Pas illustré :	No se ilustra:	
	998000175	Operator's Manual (961153252)	Manuel d'utilisation (961153252)	Manual del operador (961153252)	



WIRING DIAGRAM
SCHÉMA DE CÂBLAGE
DIAGRAMA DE CABLEADO