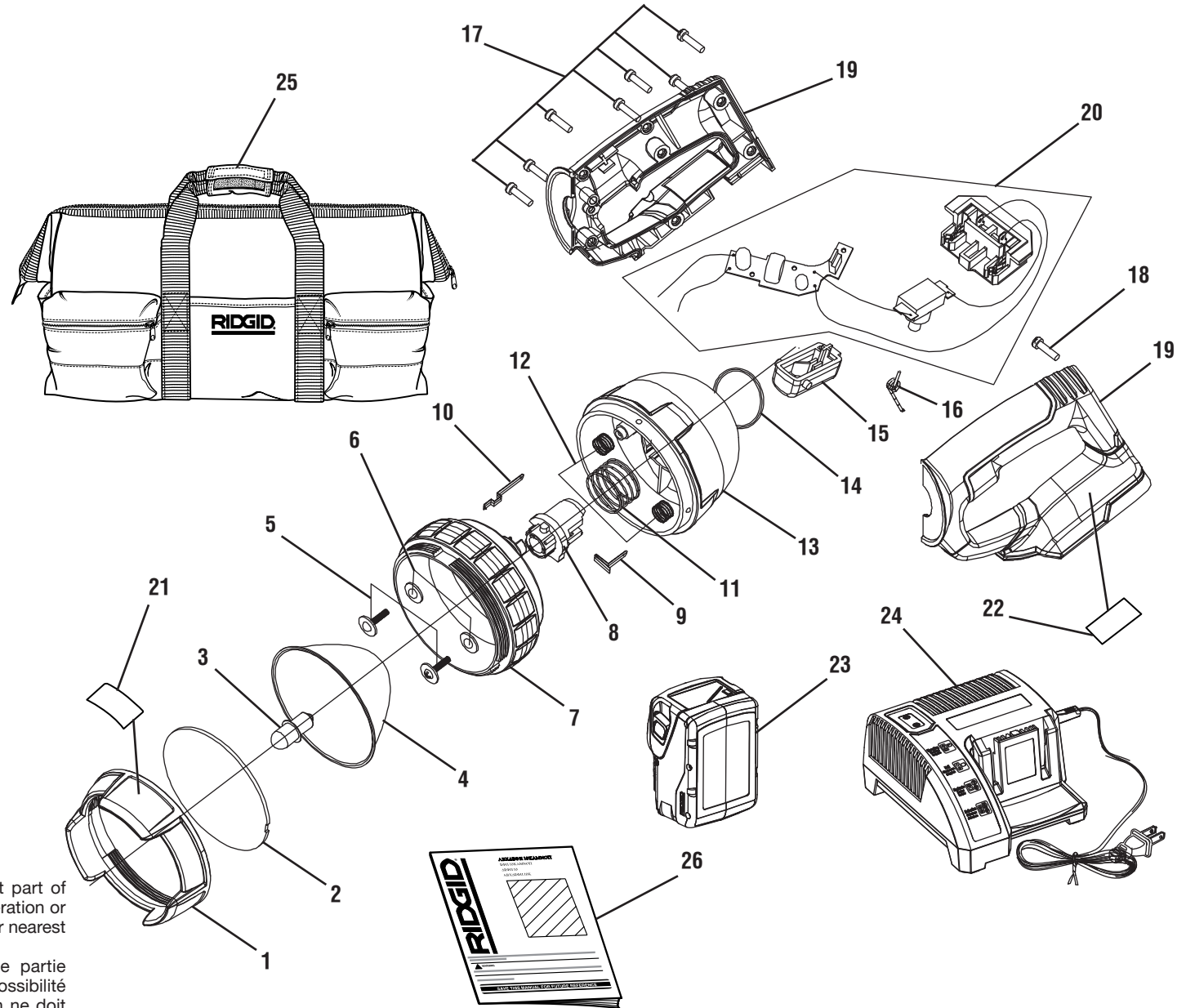


**RIDGID  
R859 24V WORKLIGHT  
REPAIR SHEET**

**RIDGID  
R859 24 VOLTS LAMPE DE TRAVAIL  
FEUILLE DE RÉPARATION**

**RIDGID  
R859 24 VOLTIOS LÁMPARA  
DE TRABAJO  
LISTAS DE PIEZAS DE REPUESTO**



▲ **WARNING:** The assembly shown represents an important part of the Double Insulated System. To avoid the possibility of alteration or damage to the System, service should be performed by your nearest authorized service center.

▲ **AVERTISSEMENT :** L'ensemble illustré représente une partie importante du système à isolation double. Afin d'éviter la possibilité de modification ou de dommage au système, la réparation ne doit être effectuée que par votre centre de réparation centre commercial autorisé.

▲ **ADVERTENCIA:** El conjunto que se ilustra representa una parte importante del Sistema de Aislamiento Doble. Para evitar la posibilidad de alteración o daño del sistema, la reparación debe ser efectuada en su centro de servicio autorizado.

# RIDGID® R859

KEY	P/N	DESCRIPTION	QTY	RÉF.	N/P	DESCRIPTION	QTÉ	REF.	N/P	DESCRIPCIÓN	CANT.
1	341140001	BEZEL .....	1	1	341140001	LUNETTE D'ENCADREMENT .....	1	1	341140001	BISEL.....	1
2	511142001	LENS .....	1	2	511142001	DIFFUSEUR.....	1	2	511142001	LENTE .....	1
3	780036001	BULB.....	2	3	780036001	AMPOULE .....	1	3	780036001	FOCO .....	1
4	630273003	REFLECTOR.....	1	4	630273003	RÉLECTEUR.....	1	4	630273003	REFLECTOR.....	1
5	660028001	SCREW (14 mm).....	2	5	660028001	VIS (14 mm).....	2	5	660028001	TORNILLO (14 mm).....	2
6	5228001	FLAT WASHER.....	2	6	5228001	RONDELLE PLATE.....	2	6	5228001	ARANDELA PLANA.....	2
7	514088001	ADJUSTMENT RING .....	1	7	514088001	BAGUE DE RÉGLAGE.....	1	7	514088001	ANILLO DE AJUSTE.....	1
8	540276003	BULB HOLDER .....	1	8	540276003	DOUILLE .....	1	8	540276003	SOPORTE DE LA BOMBILLA .....	1
9	630257001	CONTACT .....	1	9	630257001	CONTACT .....	1	9	630257001	CONTACTO.....	1
10	630285002	CONTACT .....	1	10	630285002	CONTACT .....	1	10	630285002	CONTACTO.....	1
11	680391001	COMPRESSION SPRING.....	1	11	680391001	MANCHON.....	1	11	680391001	MANGA .....	1
12	671131001	SPRING .....	2	12	671131001	RESSORT.....	2	12	671131001	RESORTE .....	2
13	514089001	PIVOTING HEAD .....	1	13	514089001	TÊTE PIVOTANTE .....	1	13	514089001	CABEZA PIVOTANTE.....	1
14	900282001	O RING .....	1	14	900282001	JOINT TORIQUE.....	1	14	900282001	ANILLO "O" .....	1
15	514087001	TRIGGER.....	1	15	514087001	GÂCHETTE.....	1	15	514087001	GATILLO.....	1
16	6794202	TRIGGER SPRING .....	1	16	6794202	RESSORT DE LA DÉTENTE .....	1	16	6794202	RESORTE DISPARADOR .....	1
17	660031006	* SCREW (M3.5 x 16 mm).....	7	17	660031006	* VIS (M3.5 X 16 mm).....	7	17	660031006	* TORNILLO (M3.5 X 16 mm).....	7
18	660201011	* SCREW (M2.6 x 8 mm).....	1	18	660201011	* VIS (M2.6 x 8 mm).....	1	18	660201011	* TORNILLO (M2.6 x 8 mm) .....	1
19	200202429	HOUSING ASSEMBLY .....	1	19	200202429	ENSEMBLE DE BOÎTIER .....	1	19	200202429	CONJUNTO DE LA ARMAZÓN.....	1
20	270015087	SWITCH ASSEMBLY .....	1	20	270015087	COMMUTATEUR.....	1	20	270015087	CONJ. DEL INTERRUPTOR.....	1
21	940242006	LOGO PLATE.....	1	21	940242006	PLAQUE DE LOGO .....	1	21	940242006	PLACA DE LOGO .....	1
22	940999097	DATA PLATE .....	1	22	940999097	PLAQUE DE DONNÉES .....	1	22	940999097	PLACA DE DATOS .....	1
23	130377001	BATTERY PACK.....	2	23	130377001	BLOC DE BATTERIES .....	2	23	130377001	PAQUETE DE PILAS.....	2
24	140315001	SINGLE PORT CHARGER (R932) .....	1	24	140315001	CHARGEUR SIMPLE (R932) .....	1	24	140315001	CARGADOR SENCILLO (R932) .....	1
25	900819004	TOOL BAG (R932).....	1	25	900819004	SACOCHE (R932).....	1	25	900819004	BOLSA DE HERRAMIENTAS (R932) .....	1
26	983000921	OPERATOR'S MANUAL .....	1	26	983000921	MANUEL D'UTILISATION.....	1	26	983000921	MANUAL DEL OPERADOR.....	1
27	983000921R	REPAIR SHEET (NOT SHOWN).....	1	27	983000921R	FEUILLE DE RÉPARATION (PAS ILLUSTRÉ).....	1	27	983000921R	LISTAS DE PIEZAS DE REPUESTO (NO SE ILUSTRA) .....	1

\* Standard Hardware Item – May Be Purchased Locally

\* Article de boulonnerie standard – En vente dans les magasins locaux

\* Artículo estándar de ferretería – Puede adquirirse en la localidad