

REPAIR SHEET / Feuille de réparation / Listas de piezas de repuesto

BRAND / MARQUE / MARCA

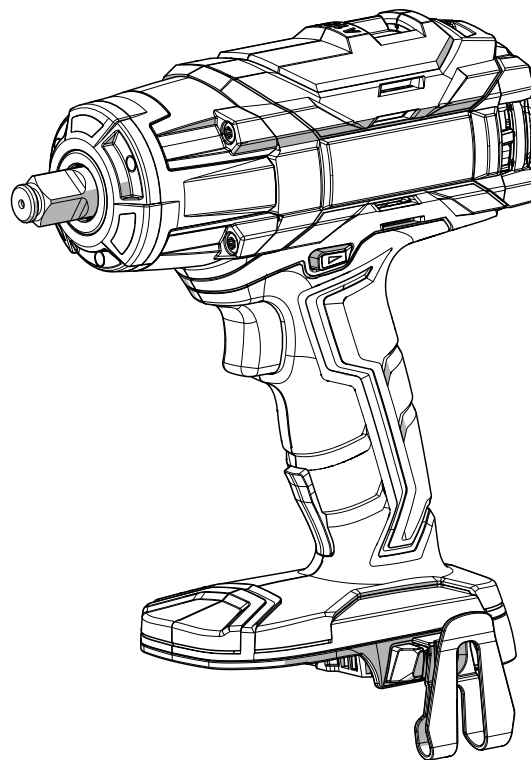
RIDGID

MODEL NO. / NUM. DE MODÈLE / NUM. DE MODELO

R86011

DESCRIPTION / DESCRIPTION / DESCRIPCIÓN

18 Volt Brushless Impact Wrench
Clé à chocs sans balai 18 V
Llave de impacto sin escobillas de 18 V



TTI CONSUMER POWER TOOLS, INC.

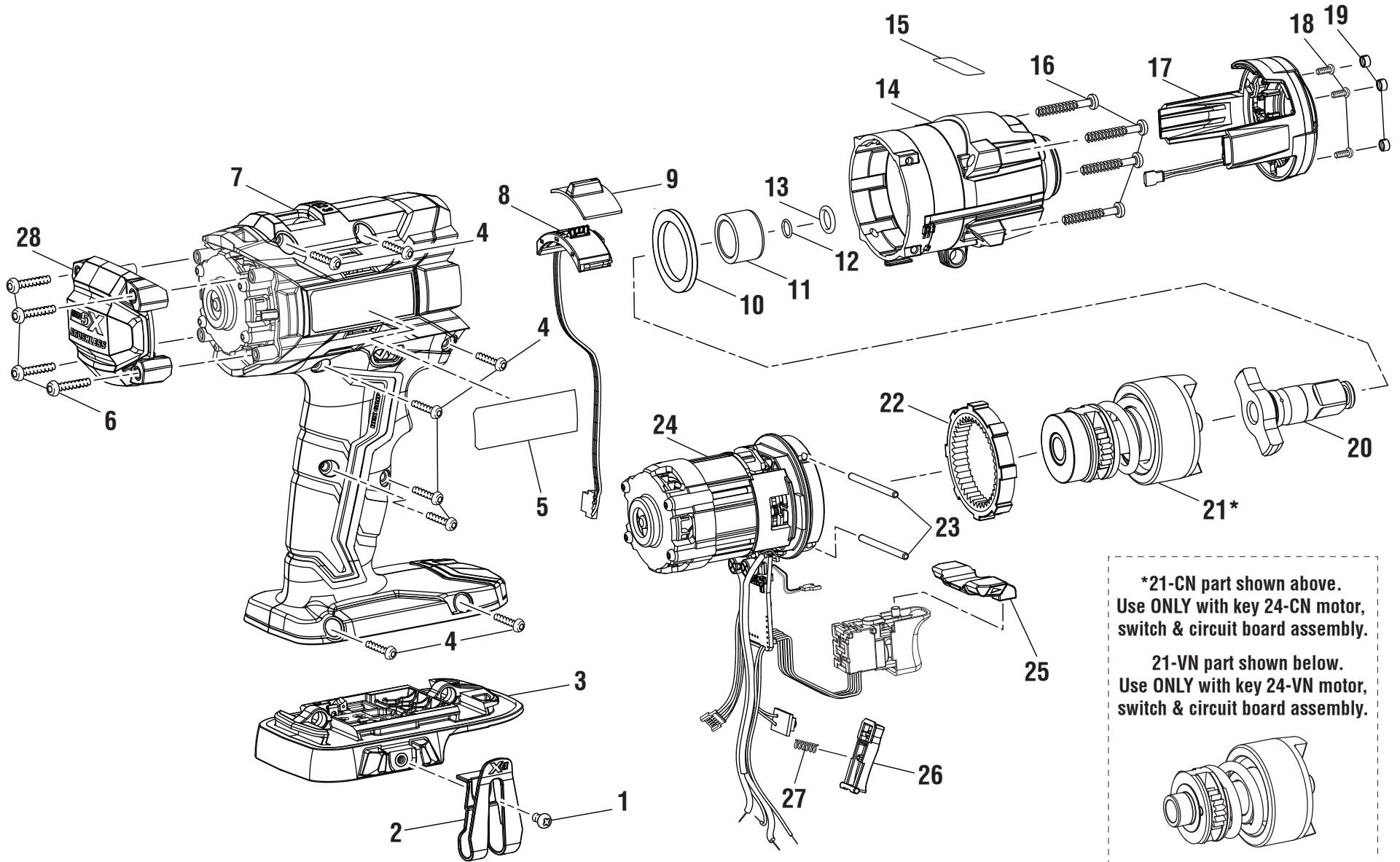
P.O. Box 1427, Anderson, SC 29622 ■ 1-866-539-1710 ■ powertools.RIDGID.com

2-8-22 (Rev:04)

The model number and manufacturing location will be found on a label attached to your product. Always mention this information in all communications regarding this product and when ordering parts.

Le numéro de modèle et lieu de fabrication se trouve sur une étiquette fixée sur votre produit. Mentionner toujours ces informations dans toute correspondance concernant ce produit ou lors de la commande de pièces détachées.

El número de modelo y lugar de fabricación se encuentra en una etiqueta adherida a su producto. Siempre mencione esta información en toda la correspondencia relacionada con este producto o al pedir piezas para repararla.



PARTS LIST / LISTE DES PIÈCES / LISTA DE PIEZAS

KEY NO. NO. DE RÉF. NÚM. REF.	PART NO. NO. DE PIÈCE NÚM. PIEZA	DESCRIPTION	DESCRIPTION	DESCRIPCIÓN	QTY. QTÉ. CANT.
1	660212001	Screw (M4 x 6 mm)	Vis (M4 x 6 mm)	Tornillo (M4 x 6 mm)	1
2	636181001	Belt Hook	Crochet de courroie	Gancho de la correa	1
3	204675006	Base Assembly	Ensemble de base	Conjunto de la base	1
4	660419003	Screw (M3.5 x 20 mm)	Vis (M3,5 x 20 mm)	Tornillo (M3,5 x 20 mm)	8
5-CN	941048134	Data Label	Étiquette de données	Etiqueta de datos	1
5-VN	941122679	Data Label	Étiquette de données	Etiqueta de datos	1
6	660018008	Screw (M3.5 x 18 mm)	Vis (M3.5 x 18 mm)	Tornillo (M3.5 x 18 mm)	4
7-CN	204675005	Housing Assembly	Ensemble du boîtier	Conjunto de la armazón	1
7-VN	204675010	Housing Assembly	Ensemble du boîtier	Conjunto de la armazón	1
8	760535006	Speed Switch	Interrupteur de vitesse	Interruptor de velocidad	1
9	531874001	Speed Knob	Bouton de vitesse	Perilla de velocidad	1
10	637733001	Washer	Rondelle	Arandela	1
11	610824014	Bushing	Douille	Buje	1
12	570698001	O-Ring	Joint torique en O	Anillo en "O"	1
13	691983001	Steel Ring	Bague d'acier	Anillo de acero	1
14	642667002	Gear Case	Carter d'engrenages	Caja de engranajes	1
15	941114115	Hot Surface Warning Label	Étiquette d'avertissement surface brûlante	Etiqueta de advertencia de superficial caliente	1
16	662483001	Screw (M4.5 x 28 mm, T20 Torx Pan Hd.)	Vis (M4,5 x 28 mm, T20 tête bombée Torx)	Tornillo (M4,5 x 28 mm, T20 cabeza trunc. Torx)	4
17-CN	204675004	LED Assembly	Ensemble de lampe à DEL	Conjunto del diodo luminiscente	1
17-VN	204675008	LED Assembly	Ensemble de lampe à DEL	Conjunto del diodo luminiscente	1
18	661205001	Screw (M2.6 x 6 mm)	Vis (M2,6 x 6 mm)	Tornillo (M2,6 x 6 mm)	3
19	533734001	Screw Cover	Couvercle du vis	Tapa del tornillo	3
20-CN	671562134	Anvil	Enclume	Yunque	1
20-VN	671562190	Anvil	Enclume	Yunque	1
21-CN	204675003	Hammer Assembly	Ensemble de percussion	Conjunto de percusión	1
21-VN	204675011	Hammer Assembly	Ensemble de percussion	Conjunto de percusión	1
22	610449042	Ring Gear	Couronne	Engranaje anular	1

If a key number has multiple part numbers, please order the part that corresponds with the country of origin shown on the product's data label.

CN = China VN = Vietnam

Si un numéro clé a plusieurs numéros de pièce, commander la pièce qui correspond au pays d'origine indiqué sur l'étiquette des données du produit.

CN = China VN = Vietnam

Si una número de referencia tiene varios números de pieza, solicite la pieza que corresponda con el país de origen que se muestra en la etiqueta de datos del producto.

CN = China VN = Vietnam

PARTS LIST / LISTE DES PIÈCES / LISTA DE PIEZAS (cont.)

KEY NO. NO. DE RÉF. NÚM. REF.	PART NO. NO. DE PIÈCE NÚM. PIEZA	DESCRIPTION	DESCRIPTION	DESCRIPCIÓN	QTY. QTÉ. CANT.
23	673542001	Pin	Goupille	Pasador	2
24-CN	206630004	Motor, Switch and Circuit Board Assembly	Ensemble de moteur, interrupteur et carte de circuit	Conjunto de motor, interruptor y placa de circuitos	1
24-VN	206630006	Motor, Switch and Circuit Board Assembly	Ensemble de moteur, interrupteur et carte de circuit	Conjunto de motor, interruptor y placa de circuitos	1
25	532316002	Forward/Reverse Switch	Interrupteur avant/arrière	Interruptor de adelante/atrás	1
26	527788001	LED Grip Light Switch	Interrupteur de la lampe DÉL de la poignée	Interruptor de luz de diodo luminiscente en el mango	1
27	692784001	Compression Spring	Ressort de compression	Resorte de compresión	1
28	351289002	End Cap	Capuchon d'extrémité	Tapa del extremo	1
		Not Shown:	Non illustré :	No se muestra:	
	995000262	Operator's Manual	Manuel d'utilisation	Manual del operador	

If a key number has multiple part numbers, please order the part that corresponds with the country of origin shown on the product's data label.

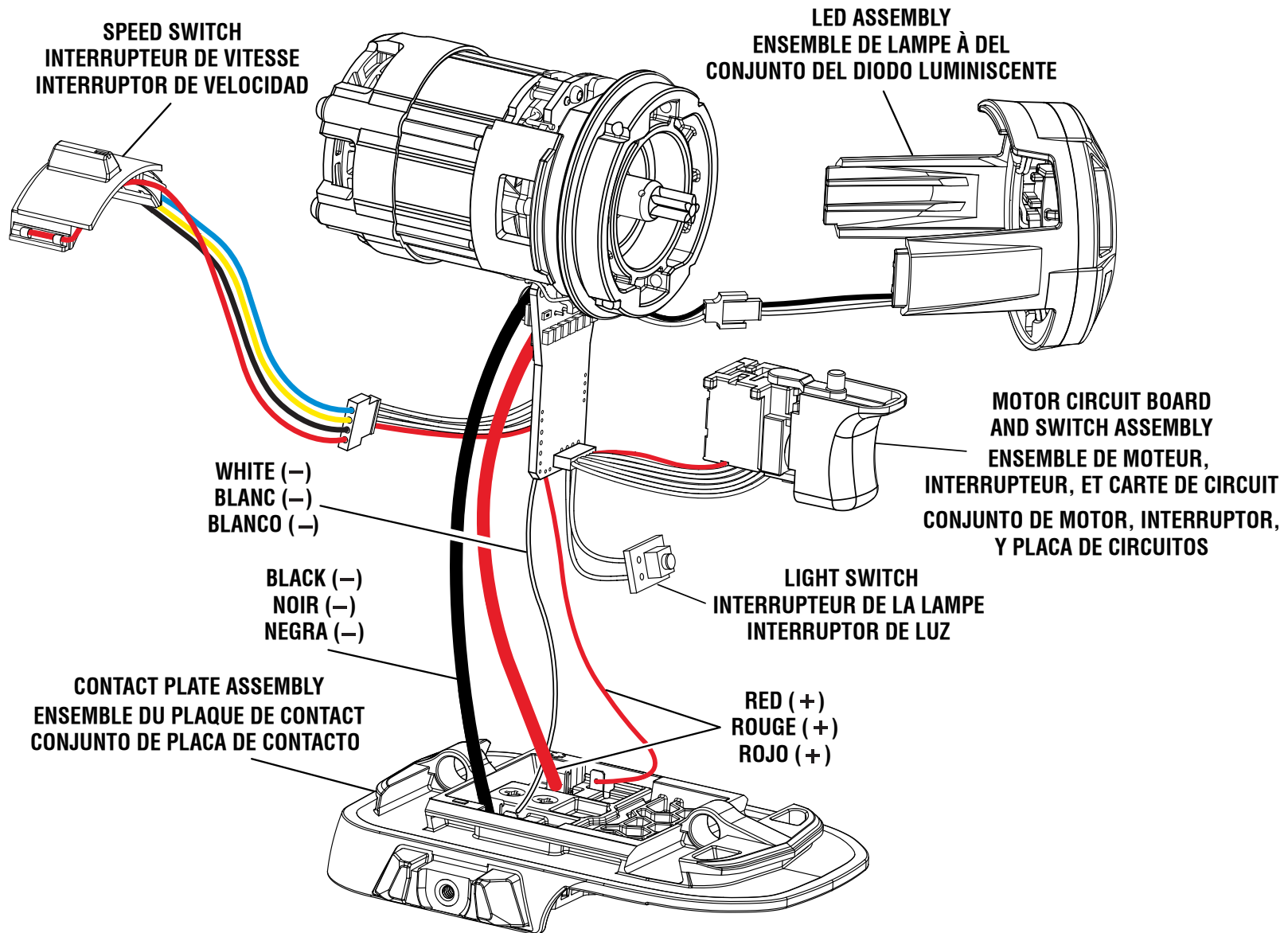
CN = China VN = Vietnam

Si un numéro clé a plusieurs numéros de pièce, commander la pièce qui correspond au pays d'origine indiqué sur l'étiquette des données du produit.

CN = China VN = Vietnam

Si una número de referencia tiene varios números de pieza, solicite la pieza que corresponda con el país de origen que se muestra en la etiqueta de datos del producto.

CN = China VN = Vietnam



WIRING DIAGRAM / SCHÉMA DE CÂBLAGE / DIAGRAMA DE CABLEADO