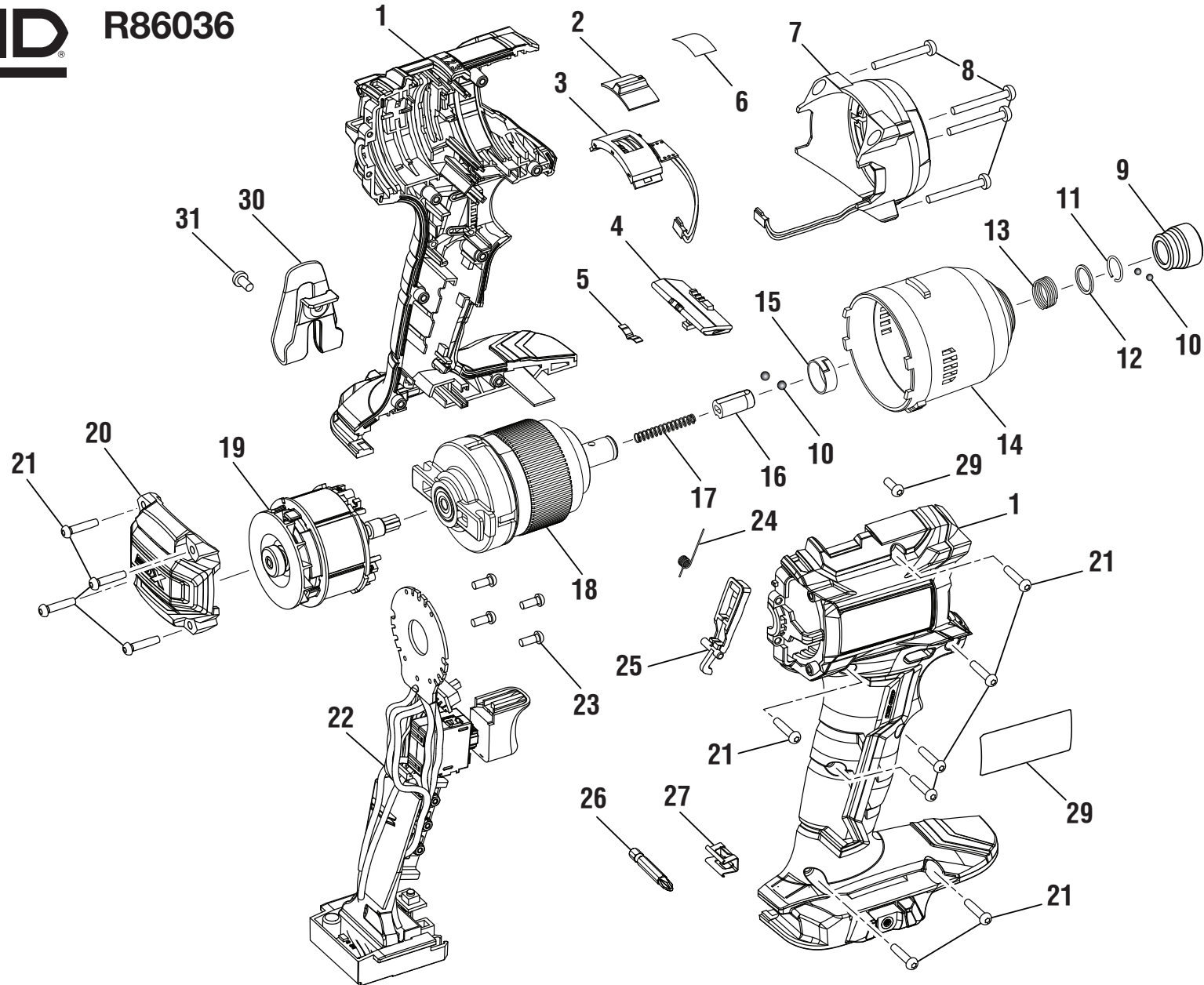


RIDGID
R86036 18 V IMPACT DRIVER
REPAIR SHEET

RIDGID
R86036 CLÉ À CHOCS DE 18 V
FEUILLE DE RÉPARATION

RIDGID
R86036 DESTORNILLADOR DE IMPACTO DE 18 V
LISTAS DE PIEZAS DE REPUESTO



▲ **WARNING:** The assembly shown represents an important part of the Double Insulated System. To avoid the possibility of alteration or damage to the System, service should be performed by your nearest authorized service center.

▲ **AVERTISSEMENT :** L'ensemble illustré représente une partie importante du système à isolation double. Afin d'éviter la possibilité de modification ou de dommage au système, la réparation ne doit être effectuée que par votre centre de réparation commerciale autorisé.

▲ **ADVERTENCIA:** El conjunto que se ilustra representa una parte importante del Sistema de Aislamiento Doble. Para evitar la posibilidad de alteración o daño del sistema, la reparación debe ser efectuada en su centro de servicio autorizado.

RIDGID® R86036

KEY	P/N	DESCRIPTION	QTY	PIÈCE RÉF.	DESCRIPTION	QTÉ	REF. N/P	DESCRIPCIÓN	CANT.	
1	203632002	Housing Assembly (Incl. Key Nos. 20 and 28)	1	203632002	Ensemble du boîtier (inclure lég. réfs. 20 et 28)	1	1 203632002	Conjunto de la armazón (incl. núm. de refs. 20 y 28)	1	
2	527782001	Speed/Torque Selector	1	527782001	Sélecteur de vitesse/couple	1	2 527782001	Control de velocidad/torsión	1	
3	760535003	Slide Switch	1	760535003	Communtateur à glissière	1	3 760535003	Deslice el interruptor	1	
4	529045001	Direction of Rotation Selector	1	529045001	Sélecteur de sens de rotation	1	4 529045001	Selector de sentido de rotación	1	
5	634714001	Spring Plate	1	634714001	Plaque à ressort	1	5 634714001	Placa de resorte	1	
6	941114115	Warning Label	1	941114115	Autocollant d'avertissement	1	6 941114115	Etiqueta de advertencia	1	
7	291542001	LED Assembly (Incl. Key No. 6)	1	291542001	Ensemble de DÉL (inclure lég. réf. 6)	1	7 291542001	Conjunto de diodo (incl. núm. de ref. 6)	1	
8	660187003	Screw (M3 x 22 mm, T10 Torx Pan Hd.)	4	660187003	Vis (M3 x 22 mm, T10 Torx à tête bombée)	4	8 660187003	Tornillo (M3 x 22 mm, T10 Torx cab. tronc.)	4	
9	690260057	Coupler	1	690260057	Coupleur	1	9 690260057	Acoplador	1	
10	6722101	Steel Ball (3 mm)	4	6722101	Bille d'acier (3 mm)	4	10 6722101	Bola de acero (3 mm)	4	
11	694074002	Retaining Ring	1	694074002	Bague de retenue	1	11 694074002	Anillo de retén	1	
12	636867001	Washer	1	636867001	Rondelle	1	12 636867001	Arandela	1	
13	694084003	Compression Spring	1	694084003	Ressort de compression	1	13 694084003	Resorte de compresión	1	
14	642559001	Cover	1	642559001	Couvercle	1	14 642559001	Cubierta	1	
15	694086002	Ring	1	694086002	Annelée	1	15 694086002	Anillado	1	
16	671565010	Plunger	1	671565010	Piston	1	16 671565010	Émbolo del aceite	1	
17	694084005	Compression Spring	1	694084005	Ressort de compression	1	17 694084005	Resorte de compresión	1	
18	203632003	Gear Case Assembly (Incl. Key No. 14)	1	203632003	Ensemble de carter d'engrenages (inclure lég. réf. 14)	1	18 203632003	Tapa de la caja de engranajes (incl. núm. de ref. 14)	1	
19	206428001	Motor Assembly	1	206428001	Ensemble de moteur	1	19 206428001	Conjunto del motor	1	
20	352046001	End Cap	1	352046001	Capuchon	1	20 352046001	Tapa del extremo	1	
21	660031029	Screw (M3.5 x 16 mm, T10 Torx Pan Hd.)	11	660031029	Vis (M3,5 x 16 mm, T10 tête bombée Torx)	11	21 660031029	Tornillo (M3,5 x 16 mm, T10 Torx cab. tronc.)	11	
22	203632006	Switch and Contact Plate Assembly	1	203632006	Ensemble de commutateur et plaque de contact	1	22 203632006	Conjunto del interruptor y placa de contacto	1	
23	661344001	Screw (M2.2 x 6 mm, T8 Torx Pan Hd.)	4	661344001	Vis (M2,2 x 6 mm, T8 Torx tête bombée.)	4	23 661344001	Tornillo (M2,2 x 6 mm, T8 Torx cab. tronc.)	4	
24	694585001	Torsion Spring	1	694585001	Ressort de tension	1	24 694585001	Resorte de torsión	1	
25	529048001	LED Grip Light Trigger	1	529048001	Gâchette DÉL	1	25 529048001	Gatillo del diodo	1	
26	670800058	Bit (#2 Phillips x 50 mm)	1	670800058	Embout (#2 Phillips x 50 mm)	1	26 670800058	Fresa (#2 Phillips x 50 mm)	1	
27	630206007	Bit Clip	1	630206007	Clip à embout	1	27 630206007	Clip para la broca	1	
28	941121595	Data Label	1	941121595	Étiquette de données	1	28 941121595	Etiqueta de datos	1	
29	661230001	Screw (M3 x 3.5 mm, Pan Hd.)	1	661230001	Vis (M3 x 3,5 mm, à tête bombée)	1	29 661230001	Tornillo (M3 x 3,5 mm, cab. tronc.)	1	
30	636181001	Belt Hook	1	636181001	Crochet de ceinture	1	30 636181001	Gancho para el cinto	1	
31	660212001	Screw (M3.5 x 22 mm, T15 Torx Pan Hd.)	1	660212001	Vis (M3,5 x 22 mm, T15 Torx tête bombée)	1	31 660212001	Tornillo (M3,5 x 22 mm, T15 Torx tête bombée)	1	
Not shown:				Pas illustré :				No se ilustra:		
	991000643	Operator's Manual		991000643	Manuel d'utilisation			991000643	Manual del operador	
	8-30-16									
	(Rev:02)									