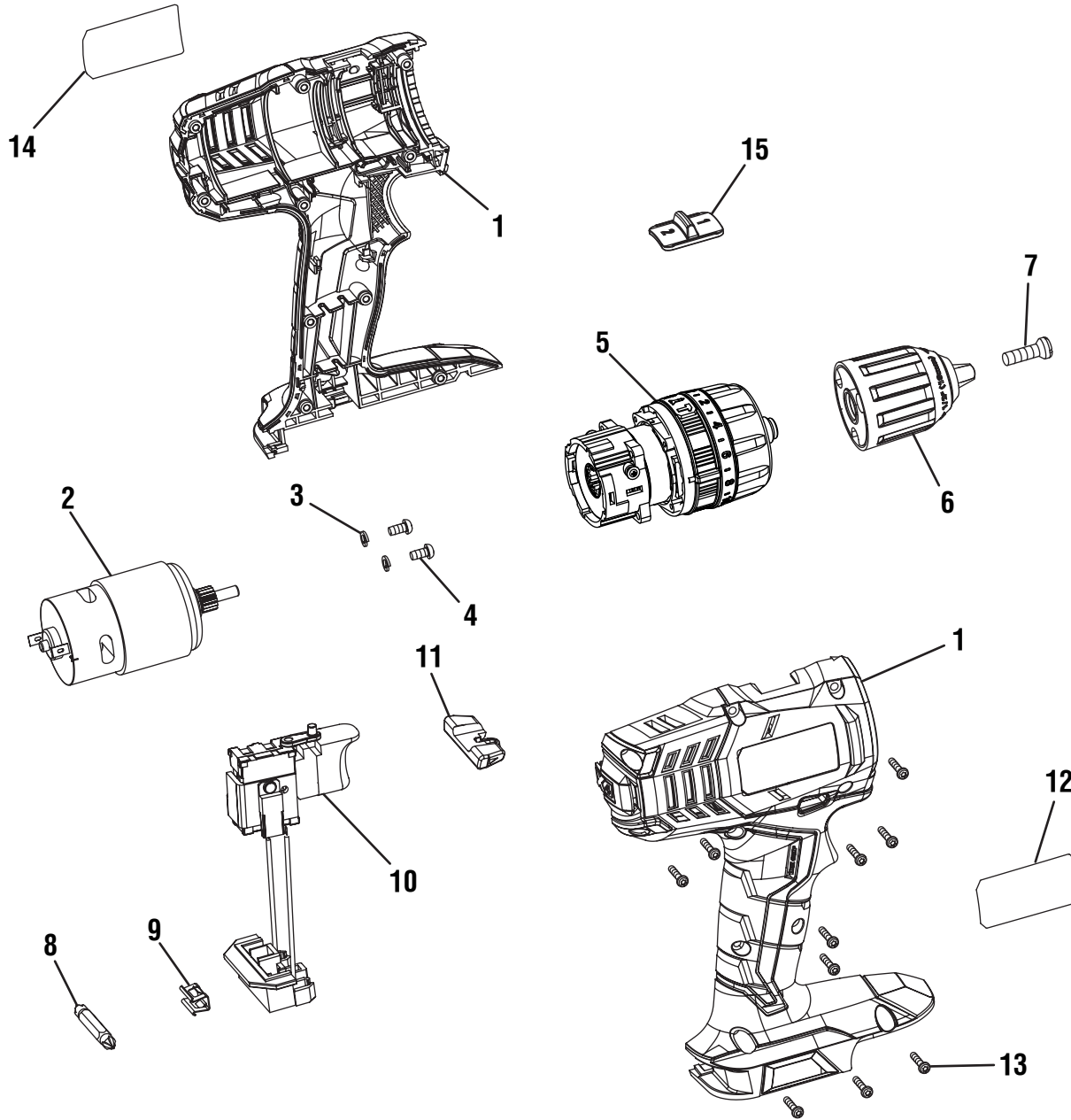


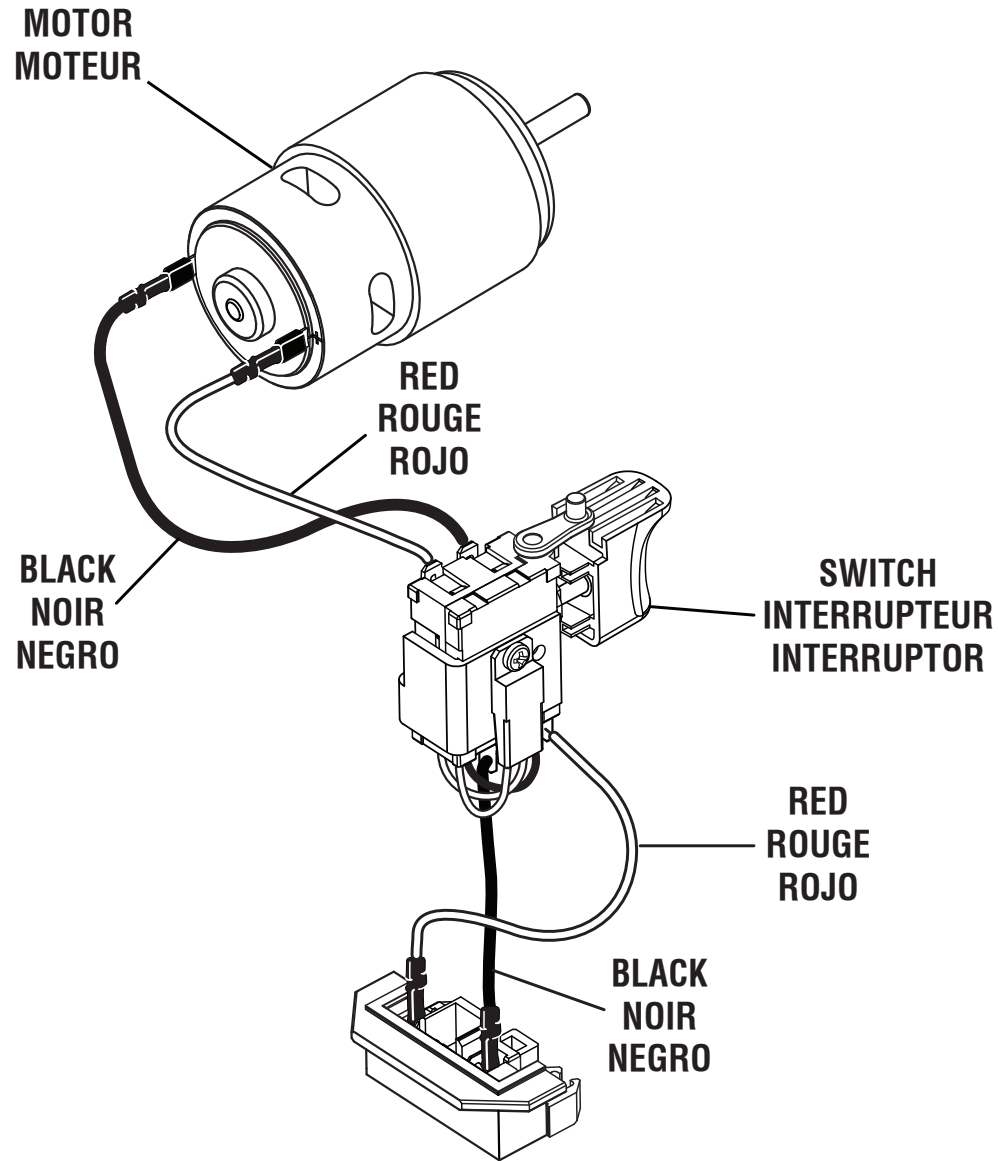
**RIDGID**  
**R8611505 18 V HAMMER DRILL**  
**REPAIR SHEET**

**RIDGID**  
**R8611505 PERCEUSE À PERCUSSION 18 V**  
**FEUILLE DE RÉPARATION**

**RIDGID**  
**R8611505 DE 18 V TALADRO DE PERCUSIÓN**  
**LISTA DE PIEZAS DE REPUESTO**



KEY	P/N	DESCRIPTION	QTY	PIÈCE RÉF.	DESCRIPTION	QTÉ	REF. N/P	DESCRIPCIÓN	CANT.	
1	204001011	Housing Assembly (Incl. Key Nos. 12 and 14) .....	1	204001011	Ensemble du boîtier (inclure lég. réf. 12 et 14) .....	1	1	204001011	Conjunto de la armazón (incluirla núm. ref. 12 y 14) .....	1
2	206488001	Motor w/Pinion Assembly .....	1	206488001	Ensemble moteur et pignon .....	1	2	206488001	Conjunto de motor y piñón .....	1
3	670030004	Washer (OD7.2 x ID4.1 x 1t) .....	2	670030004	Rondelle (OD7.2 x ID4.1 x 1t) .....	2	3	670030004	Arandela (OD7.2 x ID4.1 x 1t) .....	2
4	660212005	Screw (M4 x 8 mm, Pan Hd.) .....	2	660212005	Vis (M4 x 8 mm, tête bombée) .....	2	4	660212005	Tornillo (M4 x 8 mm, cab. trunc.) .....	2
5	204001012	Gear Box and Clutch Cap Assembly .....	1	204001012	Ensemble de boîte d'engrenages et couvercle de l'embrayage .....	1	5	204001012	Conjunto de la caja de engranajes y cubierta del embrague .....	1
6	670763002	Chuck .....	1	670763002	Mandrin .....	1	6	670763002	Portabroca .....	1
7	660134006	Screw (M6 x 18 mm, Pan Hd. Left Hand Threads) .....	1	660134006	Vis (M6 x 18 mm, tête bombée filetage à gauche) .....	1	7	660134006	Tornillo (M6 x 18 mm, cab. trunc. rosca izquierda) .....	1
8	670820066	Double-Ended Bit (#2 Phillips & #8 Slotted x 50 mm) .....	1	670820066	Embout double (Phillips no. 2 et fendus no. 8 x 50 mm) .....	1	8	670820066	Punta de destornillador doble (Phillips #2 y ranuradas #8 x 50 mm) ..	1
9	630206001	Bit Clip .....	1	630206001	Clip à embout .....	1	9	630206001	Clip para la broca .....	1
10	204001013	Switch Assembly .....	1	204001013	Ensemble de commutateur .....	1	10	204001013	Conjunto del interruptor .....	1
11	524488001	Forward/Reverse Selector .....	1	524488001	Sélecteur de marche avant / arriere .....	1	11	524488001	Interruptor de adelante/atrás .....	1
12	941121726	Data Label .....	1	941121726	Étiquette de données .....	1	12	941121726	Etiqueta de datos .....	1
13	660031029	Screw (M3.5 x 16 mm, T10 Torx Pan Hd.) .....	10	660031029	Vis (M3,5 x 16 mm, T10 Torx tête bombée) .....	10	13	660031029	Tornillo (M3,5 x 16 mm, T10 Torx cab. trunc.) .....	10
14	940114162	Logo Label .....	1	940114162	Étiquette de log .....	1	14	940114162	Etiqueta del logotipo .....	1
15	524486001	Two Speed Gear Selector .....	1	524486001	Sélecteur d'engrenage à deux vitesses .....	1	15	524486001	Selector del engranaje de dos velocidades .....	1
<b>NOT SHOWN:</b>				<b>PAS ILLUSTRÉ :</b>				<b>NO SE ILUSTRÁ:</b>		
	991000869	Operator's Manual			991000869	Manuel d'utilisation		991000869	Manual del operador	
	5-10-16	(Rev:02)								



**WIRING DIAGRAM**  
**SCHÉMA DE CÂBLAGE / DIAGRAMA DE CABLEADO**