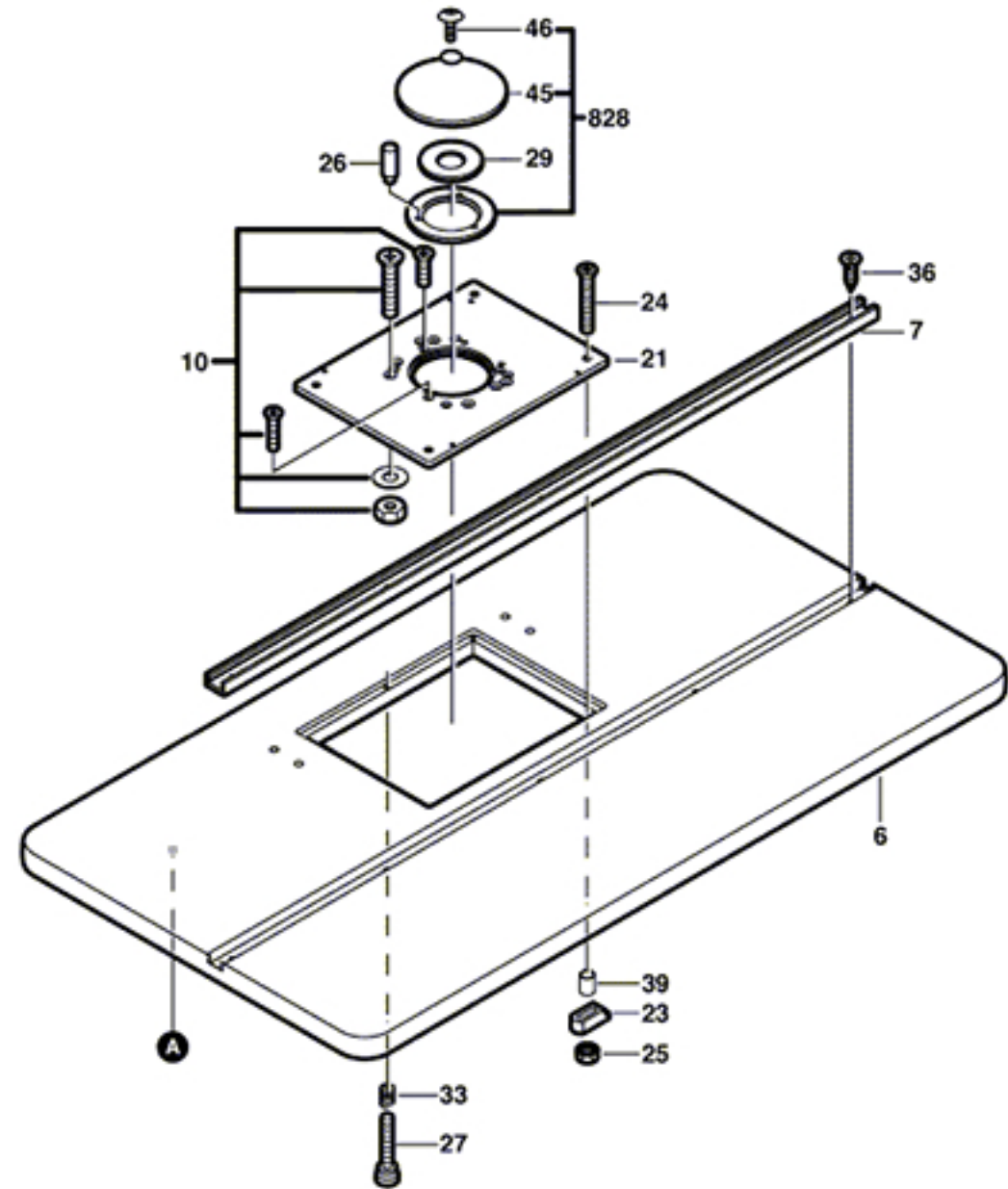
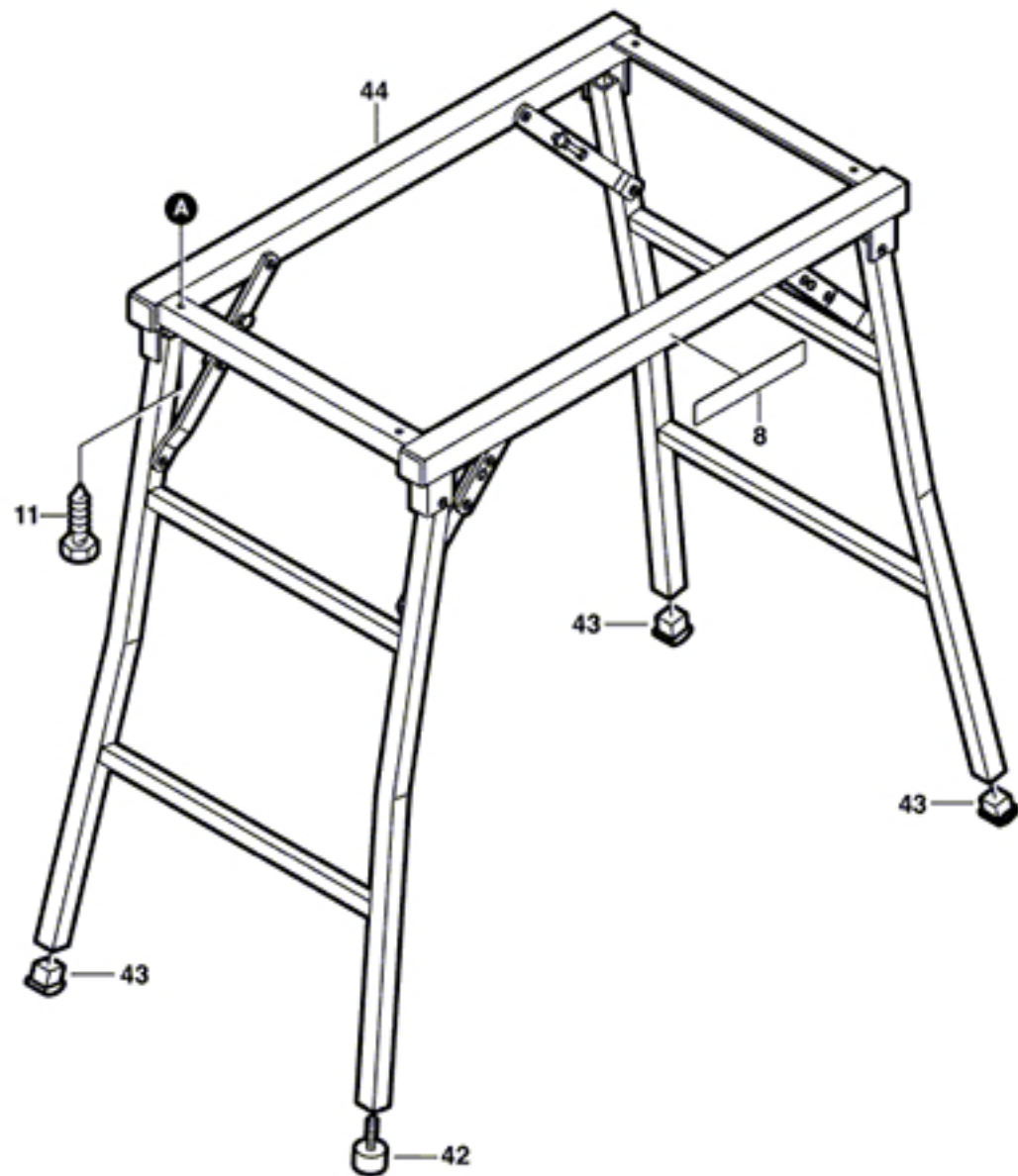


0 603 999 039

Stand }
Issue } 02-05-05

Fig./Abb. 1



Änderungen vorbehalten
Modifications reserved
Modificaciones reservées
Salvo modificaciones

Fig./Abb. 2

