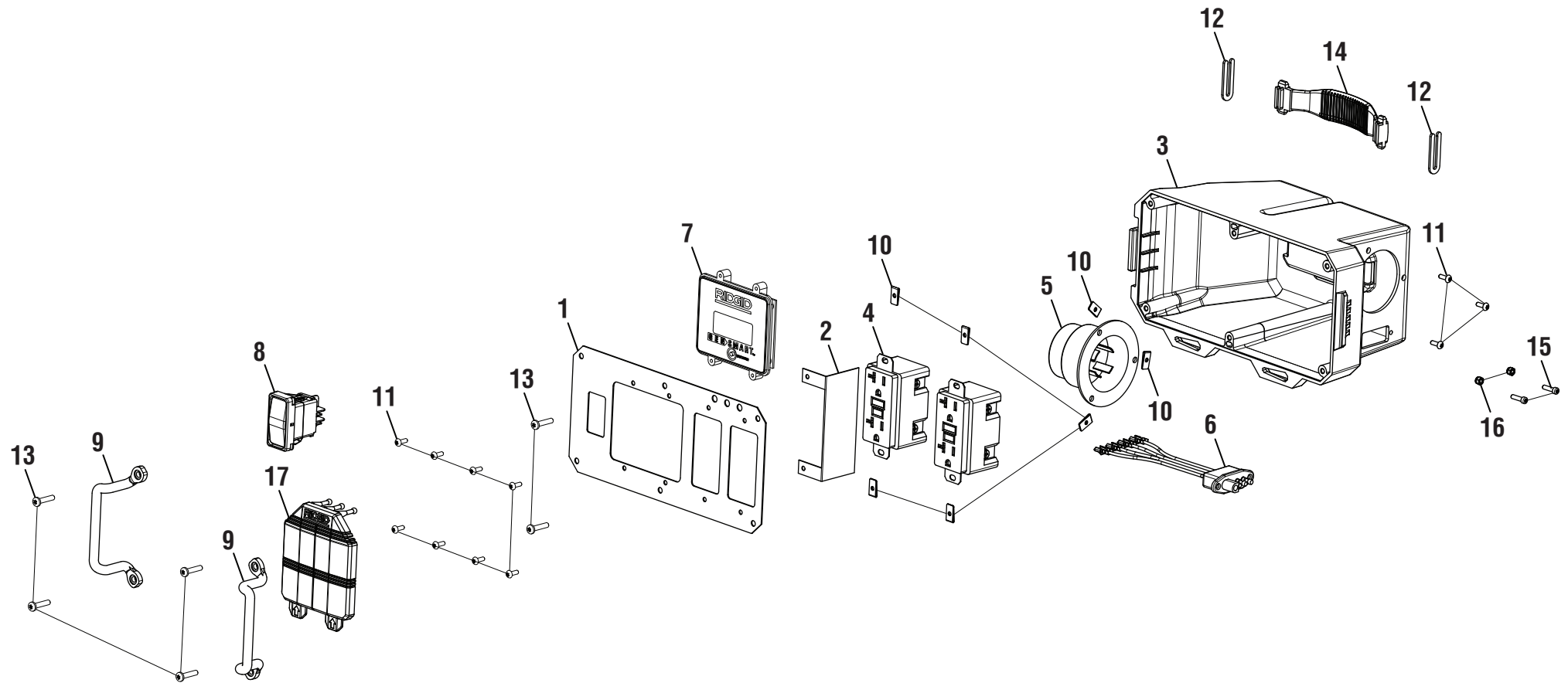




RD9C7000AG/ RD9C7000BG

KEY	P/N	DESCRIPTION	QTY	KEY	P/N	DESCRIPTION	QTY	KEY	P/N	DESCRIPTION	QTY
1	561383003	Grommet (16 mm)	1	34	310227035	Generator Head (6.8 KW)	1	67	940617064	Quick Start Label	1
2	290429017	Stationary Receptacle Box	1	35	940705168	Logo Label	2	68	310739006	Foot Assembly (Non Muffler Side)	1
3	290429016	Remote Receptacle Box (Electric GFCI)	1	36	638497011	Heat Shield.....	1	69	940708007	Engine Oil Label	1
4	519815005	Receptacle Box Cover	1	37	750400001	Battery (12 Volt).....	1	70	940971068	Fuel Hangtag Label	1
5	678145002	Hex Nut (5/16-18 in.).....	5	38	638634002	Compression Latch.....	1	71	940513002	Ground Icon Label.....	1
6	638678002	Lock Washer (5/16 in.).....	4	39	518932002	End Cap (35 mm)	2	72	940596003	Running Watts Label.....	1
7	570356001	Vibration Isolator	4	40	661596001	Screw (10-24 x 3/4 in., T25, Torx Pan Hd.).....	4	73	940686052	Starting Watts Label.....	1
8	Note A	Engine (Honda GX390 Electric Start)	1	41	660899002	Screw (8-18 x 1/2 in.)	4	74	940947003	Label (UL Fire Warning) (Spark Arrestor)	1
9	290457001	Fuse Holder Assembly	1	42	660591006	Bolt (5/16-18 x 1-1/2 in., Hex Hd.).....	4	75	519729001	J-Clamp.....	1
10	308910001	Quick Release Pin	1	43	940515017	CPSC Label (ENG/FR).....	1	76	570631002	Battery Tray Gasket.....	1
11	661555002	Screw (1/4-20 x 2.1 in., T30, Torx Hd.)...3	3	44	308681003	Battery Hold Down Strap	1	77	940937004	Fuel Valve Label	1
12	519812001	Upper Slide Rail	2	45	660599002	Bolt (5/16-24 x 5/8 in.).....	2	78	310662005	Cord Wrap.....	1
13	678610002	Flange Nut (M4).....	6	46	661502005	Screw (5/16-18 X .75 in., Hex Hd.).....	1	79	290426002	Control Panel Cord (25 ft., AC/DC)	1
14	661555001	Bolt (M4 x 12.5 mm, Soc. Button Hd.)...6	6	47	661503004	Bolt (1/4-20 x 1-1/4 in.).....	3	80	310712001	Handle Lock Pin.....	1
15	678600002	Washer (M4)	10	48	940605003	Battery Label	1	81	308640002	Bungee Cord	1
16	570712001	Rubber Bumper.....	6	49	290404001	Ground Wire Assembly	1	82	290418003	Battery Cable (Red).....	1
17	678259003	Lock Nut (5/16-18)	2	50	638704001	Washer Star (5/16 in.).....	2	83	290419003	Battery Cable (Black)	1
18	638128002	Washer (5/16 in.)	3	51	661502005	Bolt (5/16-18 x 3/4 in., Hex Hd.)	1	84	661595001	Screw (10-24 x 3/8 in., Hex Hd.).....	2
19	678522006	Pivot Pin (Handle).....	2	52	638703001	Ground Lug	1	85	678033001	Flange Hex Nut (10-24)	2
20	310224040	Handle Assembly (Inc. Key No. 39).....	1	53	678819001	Wire Clamp.....	1	86	678681003	Cap Nut (1/4-20)	2
21	678146002	Hitch Pin.....	2	54	519812003	Slide Rail (Muffler Side).....	1	87	661503005	Bolt (1/4-20 x 1 in., Hex Hd.).....	4
22	620505001	Axle	2	55	570765002	Starter Cover.....	1	88	638678003	Lock Washer (1/4-20).....	4
23	308451022	Wheel (12 in. x 4 in.).....	2	56	780350005	Circuit Breaker (1 Amp)	1	89	638147003	Spark Arrestor	1
24	638128001	Washer (5/8 in.)	2	57	638706005	Foot (Non Muffler Side).....	1	90	661306001	Screw (8-32 x 3/8 in.)	4
25	308509002	Battery Box	1	58	638702006	Bracket.....	1	91	660901005	Bolt (1/4-20 x 2 in., Hex Hd.).....	4
26	310222009	Frame Assembly	1	59	870271001	Fuse (10 amp).....	1	92	660901006	Bolt (1/4-20 x 58.4 mm, T30, Torx Hd.)..2	2
27	638706004	Foot (Muffler Side).....	1	60	519812002	Slide Rail (Non Muffler Side)	1	93	940639003	Starter Cover Label	1
28	570554001	Rubber Foot	2	61	940595002	Zero Gravity Label.....	2	94	638128006	Handle Spacer (5 mm)	1
29	638387002	Washer (1/4 in.)	18	62	940680028	Hot Surface Warning Label	1	95	310739005	Foot Assembly (Muffler Side)	1
30	678016006	Lock Nut (1/4-20)	15	63	940707092	Danger Warning General Label	1	96	940872003	E85 Label	1
31	660901003	Screw (1/4-20 x 1 in., T27, Torx Hd.).....8	8	64	940513008	Ground Warning Label	1	97	940974089	Fire Distance Label.....	1
32	660900002	Screw (1/4-15 x 1.5 in., Torx Pan Hd.)..12	12	65	940678260	Data Label (RD9C7000AG)	1	Not Shown:			
33	309322018	Muffler Assembly (Inc. Key Nos. 89-90).1	1		940678321	Data Label (RD9C7000BG)	1	988000952	Operator's Manual (2012)		
				66	940758005	Pull Pin Release Label.....	1	990000411	Operator's Manual (2013)		

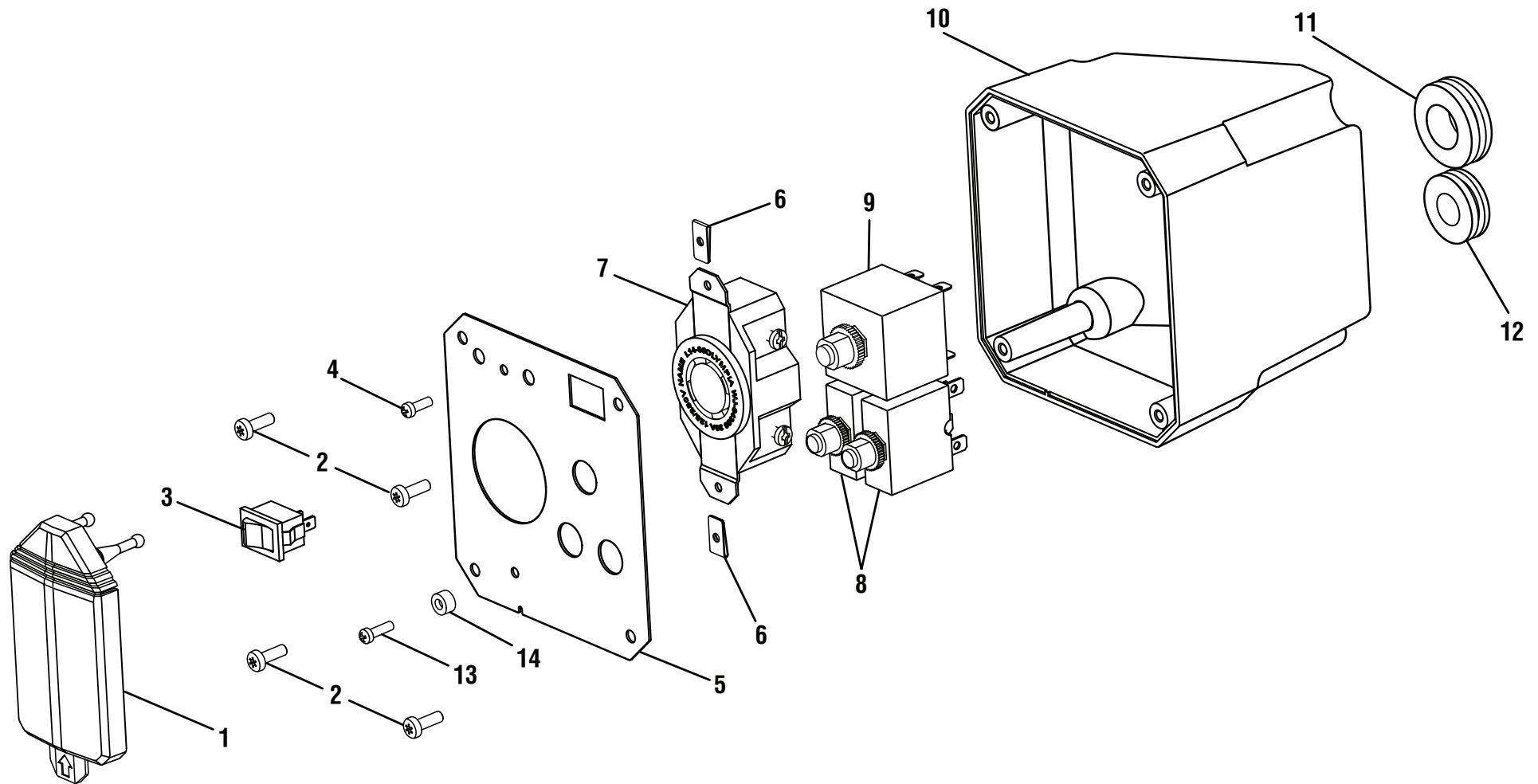




RD9C7000AG/ RD9C7000BG

Figure B / Figura B

KEY	P/N	DESCRIPTION	QTY	PIÈCE RÉF.	DESCRIPTION	QTÉ	REF. N/P	DESCRIPCIÓN	CANT.
1	638700021	Cover Plate (Remote Control Panel)	1	638700021	Couverture (panneau de commande à distance).....	1	638700021	Placa Tapa (Panel del control remoto) ...	1
2	902114002	Insulator	1	902114002	Isolateur.....	1	902114002	Aislante.....	1
3	519813002	Control Panel Box (Remote).....	1	519813002	Boîtier du panneau de contrôle (distant).....	1	519813002	Caja del panel de control (remota)	1
4	290400010	20 Amp Duplex GFCI Receptacle (120 Volts AC).....	2	290400010	Prise double de disjoncteur de fuite à la terre de 20 A (120 V c.a.).....	2	290400010	Receptáculo doble de 20 A con GFCI (120/ V corr. alt.).....	2
5	290430001	20 Amp Inlet (120/240 Volts AC)	1	290430001	Prise de 20 A, 120/240 V c.a.....	1	290430001	Entrada de 20 A (120/240 V corr. alt.) ...	1
6	290431010	Pigtail (DC to Remote Box)	1	290431010	Natte (CC vers le boîtier distant)	1	290432008	Sistema de monitoreo GenSmart™	1
7	290432008	GenSmart™ Monitoring System	1	290432008	Système de surveillance GenSmart™ ...	1	270290008	Interruptor	1
8	270290008	Switch	1	270290008	Commutateur	1	638701020	Mango (panel de control remoto).....	2
9	638701020	Handle (Remote Control Panel).....	2	638701020	Poignée (panneau de commande à distance).....	2	678244002	Tuerca de apriete rápido (6-18).....	7
10	678244002	Speed Nut (6-18).....	7	678244002	Écrou rapide (6-18).....	7	660901004	Tornillo (6-20 x 3/8 pulg., cabeza de Torx).....	11
11	660901004	Screw (6-20 x 3/8 in., Torx Hd.).....	11	660901004	Vis (6-20 x 3/8 po, empreinte à six pans)	11	678815002	Sujetador.....	2
12	678815002	Clip	2	678815002	Agrafe.....	2	570372001	Tornillo (8-18 x 3/4 pulg., cabeza de Torx).....	6
13	660899003	Screw (8-18 x 3/4 in., Torx Hd.).....	6	660899003	Vls (8-18 x 3/4 po, empreinte à six pans)	6	570372001	Mango de acarreo	1
14	570372001	Carrying Handle	1	570372001	Poignée de transport.....	1	661597001	Tornillo (6-32 x 1/2 pulg., cabeza de Torx).....	2
15	661597001	Screw (6-32 x 1/2 in., Torx Hd.).....	2	661597001	Vis (6-32 x 1/2 po, empreinte à six pans)	2	678720001	Contratuerca (6-32).....	2
16	678720001	Lock Nut (6-32)	2	678720001	Écrou de blocage (6-32).....	2	570409001	Cubierta de salida	1
17	570409001	Outlet Cover	1	570409001	Couvercle de prise	1	290428013	Juego de alambre (caja alejada, vea página 8).....	1
18	290428013	Wire Kit (Remote Box, See Page 8)	1	290428013	Ensemble de fils (boîtier distant, voir la page 8).....	1			

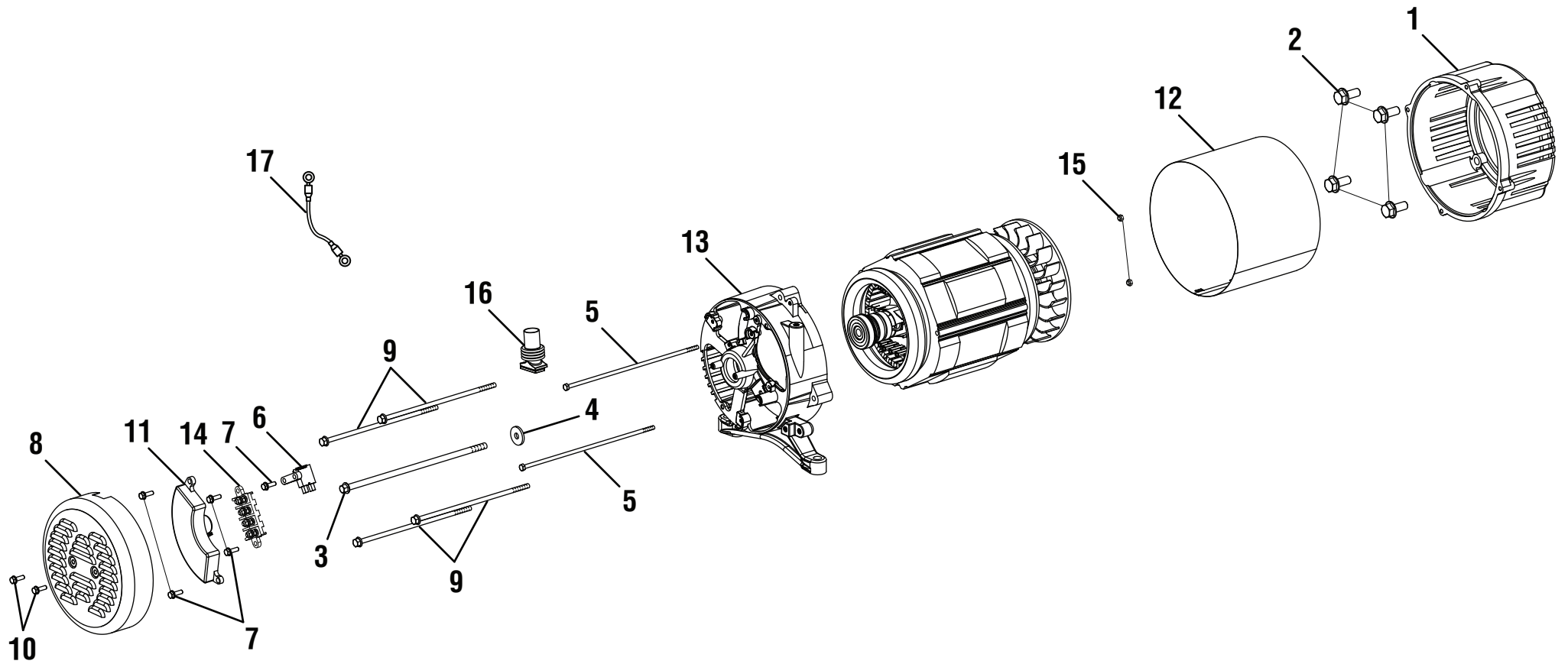




RD9C7000AG/ RD9C7000BG

Figure C / Figura C

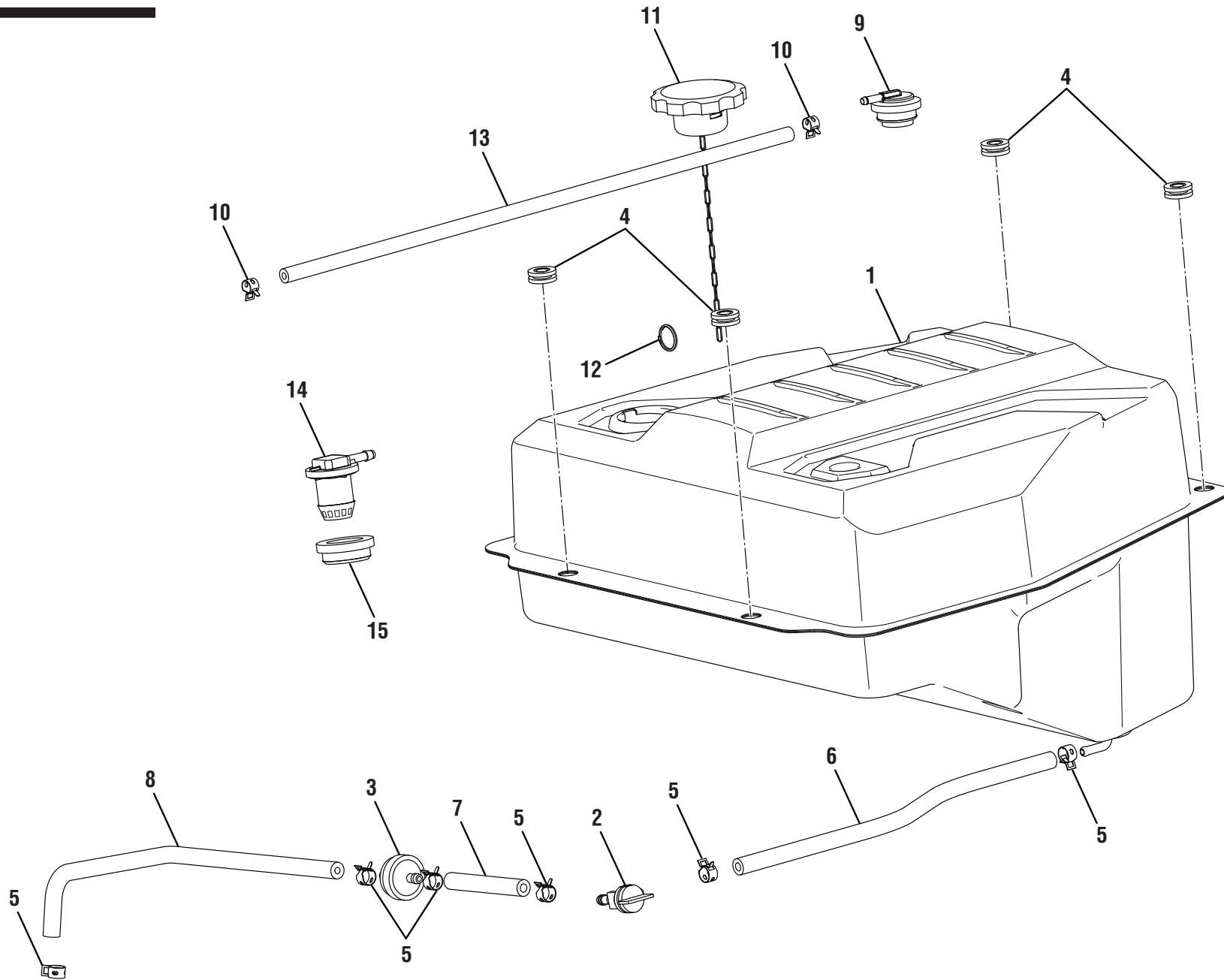
KEY	P/N	DESCRIPTION	QTY	PIÈCE RÉF.	DESCRIPTION	QTÉ	REF. N/P	DESCRIPCIÓN	CANT.	
1	570409002	Receptacle Cover.....	1	570409002	Dispositif de protection de la prise	1	1	570409002	Tapa del receptáculo.....	1
2	660899002	Screw (8-18 x 1/2 in., Torx Hd.).....	4	660899002	Vis (8-18 x 1/2 po, empreinte à six pans)	4	2	660899002	Tornillo (8-18 x 1/2 pulg., cabeza de Torx).....	4
3	760700006	Switch (On/Off).....	1	760700006	Interrupteur marche/arrêt.....	1	3	760700006	Interruptor de encendido/apagado	1
4	660901004	Screw (6-20 x 3/8 in., Torx Hd.).....	1	660901004	Vis (6-20 x 3/8 po, empreinte à six pans)	1	4	660901004	Tornillo (6-20 x 3/8 pulg., cabeza de Torx).....	1
5	638700012	Cover Plate (Stationary Control Panel)...	1	638700012	Couverture (panneau de commande stationnaire).....	1	5	638700012	Placa tapa (panel de control fijo).....	1
6	678244002	Speed Nut (6-18).....	2	678244002	Écrou rapide (6-18).....	2	6	678244002	Tuerca de apriete rápido (6-18).....	2
7	290401001	30 Amp Twist Lock Receptacle (120/240 Volts AC).....	1	290401001	Prise à verrouillage par rotation 30 A (120/240 V c.a.)	1	7	290401001	Receptáculo de fijación por giro de 30 A (120/240 V corr. alt.)	1
8	780350001	20 Amp Circuit Breaker (120 Volts AC) ..	2	780350001	20 Ampères disjoncteur (120 V c.a.)	2	8	780350001	20 Amperios disyuntor (120 V corr. alt.)	2
9	780351004	30 Amp Circuit Breaker (240 Volts AC) ..	1	780351004	30 Ampères disjoncteur (240 V c.a.)	1	9	780351004	30 Amperios disyuntor (240 V corr. alt.) ..	1
10	519813001	Control Panel Box (Stationary).....	1	519813001	Boîtier du panneau de contrôle (fixe)	1	10	519813001	Caja del panel de control (estacionaria)	1
11	561383003	Grommet (16 mm)	1	561383003	Oeillet (16 mm)	1	11	561383003	Ojal (16 mm)	1
12	561383002	Grommet (13 mm)	1	561383002	Oeillet (13 mm)	1	12	561383002	Ojal (13 mm)	1
13	660961002	Screw (6-20 x 1/2 in., Torx Hd.).....	1	660961002	Vis (6-20 x 1/2 po, empreinte à six pans)	1	13	660961002	Tornillo (6-20 x 1/2 pulg., cabeza de Torx).....	1
14	638128005	Spacer (4 mm).....	1	638128005	Entretoise (4 mm)	1	14	638128005	Separador (4 mm)	1
15	290428003	Wire Kit (Stationary Box, See Page 11)..	1	290428003	Ensemble de fils (boîtier fixe, voir la page 11).....	1	15	290428003	Juego de alambre (caja estacionaria, vea página 11).....	1
16	290434001	Pigtail (Remote Box to Stationary Box) (120/240 Volts AC, See Page 11)	1	290434001	Natte (du boîtier distant au boîtier fixe) (120/240 V c.a., voir la page 11).....	1	16	290434001	Coleta (caja alejada a caja estacionaria) (120/240 V corr. cont., vea página 11) ...	1
17	290434003	Pigtail (Generator Head, See Page 11) ..	1	290434003	Natte (tête de génératrice, voir la page 11).....	1	17	290434003	Coleta (Cabezal del generador, vea página 11).....	1
18	290438008	Pigtail (DC to Engine, See Page 11).....	1	290438008	Natte (CC vers le moteur, voir la page 11).....	1	18	290438008	Coleta (corr. cont. a motor, vea página 11).....	1





RD9C7000AG/ RD9C7000BG

KEY	P/N	DESCRIPTION	QTY	PIÈCE RÉF.	DESCRIPTION	QTÉ	REF. N/P	DESCRIPCIÓN	CANT.	
1	640331005	Adapter Housing	1	640331005	Logement de l'adaptateur.....	1	1	640331005	Carcasa del adaptador.....	1
2	660596002	Bolt (3/8-16 x 1-1/4 in., Grade 5)	4	660596002	Boulon (3/8-16 x 1-1/4 po, Calibre 5)	4	2	660596002	Perno (3/8-16 x 1-1/4 pulg., de grado 5).....	4
3	661603011	Bolt (Rotor)	1	661603011	Boulon (rotor)	1	3	661603011	Perno (rotor)	1
4	638623002	Washer (5/16 in.)	1	638623002	Rondelle (5/16 po).....	1	4	638623002	Arandela (5/16 pulg.).....	1
5	660938021	Bolt (M5 x 230 mm, Hex Hd.).....	2	660938021	Boulon (M5 x 230 mm, à tête hex).....	2	5	660938021	Perno (M5 x 230 mm, cabeza hex.)	2
6	290441005	Brush Assembly	1	290441005	Ensemble de charbon	1	6	290441005	Conjunto de la escobilla.....	1
7	660938012	Bolt (M5 x 16 mm, Hex Hd.).....	5	660938012	Boulon (M5 x 16 mm, à tête hex).....	5	7	660938012	Perno (M5 x 16 mm, cabeza hex.)	5
8	678296004	Brush Cover	1	678296004	Couvercle de balai	1	8	678296004	Tapa de la escobilla.....	1
9	661603012	Bolt (Stator)	4	661603012	Boulon (stator).....	4	9	661603012	Perno (Estátor)	4
10	660938011	Bolt (M5 x 10 mm).....	2	660938011	Boulon (M5 x 10 mm).....	2	10	660938011	Perno (M5 x 10 mm).....	2
11	290440008	Automatic Voltage Regulator	1	290440008	Régulateur de tension automatique.....	1	11	290440008	Regulador automático de voltaje	1
12	638624007	Generator Head Cover	1	638624007	Couverture de tête de générateur	1	12	638624007	Cubierta de la cabeza del generador	1
13	678865003	Bearing Housing.....	1	678865003	Logement de roulement	1	13	678865003	Cubierta de conjinete	1
14	290602003	Terminal Block.....	1	290602003	Plaque à bornes	1	14	290602003	Bloque de terminales	1
15	690840002	Hex Nut (M5)	2	690840002	Écrou hexagonal (M5)	2	15	690840002	Tuerca hexagonal (M5).....	2
16	570766004	Rubber Boot.....	1	570766004	Gaine caoutchoutée.....	1	16	570766004	Botas de goma.....	1
17	290455001	Bonding Wire.....	1	290455001	Fil de liaison	1	17	290455001	Alambre de la vinculación	1





RD9C7000AG/ RD9C7000BG

Figure E / Figura E

KEY	P/N	DESCRIPTION	QTY	PIÈCE RÉF.	DESCRIPTION	QTÉ	REF. N/P	DESCRIPCIÓN	CANT.
1	310711074	Fuel Tank	1	1 310711074	Réservoir de carburant.....	1	1 310711074	Tanque de combustible.....	1
2	308459002	Fuel Shut Off Valve (Inline 1/4 in. x 1/4-90).....	1	2 308459002	Robinet de carburan (en série 1/4 po x 1/4-90).....	1	2 308459002	Válvula combustible (inline 1/4 pulg. x 1/4-90)	1
3	308733008	Fuel Line Filter	1	3 308733008	Filtre de la canalisation de carburant	1	3 308733008	Filtro de la línea de combustible	1
4	310225001	Fuel Tank Bushing	4	4 310225001	Coussinet du réservoir à essence.....	4	4 310225001	Buje del tanque de combustible	4
5	678408006	Fuel Line Clamp (1/2 in.)	6	5 678408006	Bride de conduite de carburant (1/2 po).....	6	5 678408006	Abrazadera de conducto de combustible (1/2 pulg.)	6
6	570358074	Fuel Line Hose	1	6 570358074	Tuyau de la canalisation de carburant ...	1	6 570358074	Manguera del conducto de combustible.....	1
7	570358015	Fuel Line Hose	1	7 570358015	Tuyau de la canalisation de carburant ...	1	7 570358015	Manguera del conducto de combustible.....	1
8	570358075	Fuel Line Hose	1	8 570358075	Tuyau de la canalisation de carburant ...	1	7 570358015	Manguera del conducto de combustible.....	1
9	310854002	Fuel Tank Vapor Vent (RD9C7000BG)....	1	9 310854002	Évent de vapeur du réservoir de carburant (RD9C7000BG)	1	8 570358075	Manguera del conducto de combustible.....	1
10	678409003	Fuel Line Clamp (7/16 in.)	2	10 678409003	Bride de conduite de carburant (7/16 po)	2	9 310854002	Respirador del vapor del tanque de combustible (RD9C7000BG).....	1
11	310720026	Fuel Cap.....	1	11 310720026	Bouchon du réservoir.....	1	10 678409003	Abrazadera de conducto de combustible (7/16 pulg.)	2
12	678899007	Ring Clip.....	1	12 678899007	Agrafe à bague.....	1	11 310720026	Tapa del tanque de combustible.....	1
13	570358018	Vent Hose Line	1	13 570358018	Tuyau de conduite de mise à l'air libre...	1	12 678899007	Sujetador de anillo	1
14	310854001	Fuel Tank Vapor Vent (RD9C7000AG)....	1	14 310854001	Évent de vapeur du réservoir de carburant (RD9C7000AG)	1	13 570358018	Manguera de línea de ventilación	1
15	638711002	Bushing (RD9C7000AG).....	1	15 638711002	Douille (RD9C7000AG).....	1	14 310854001	Respirador del vapor del tanque de combustible (RD9C7000AG).....	1
							15 638711002	Buje (RD9C7000AG).....	1