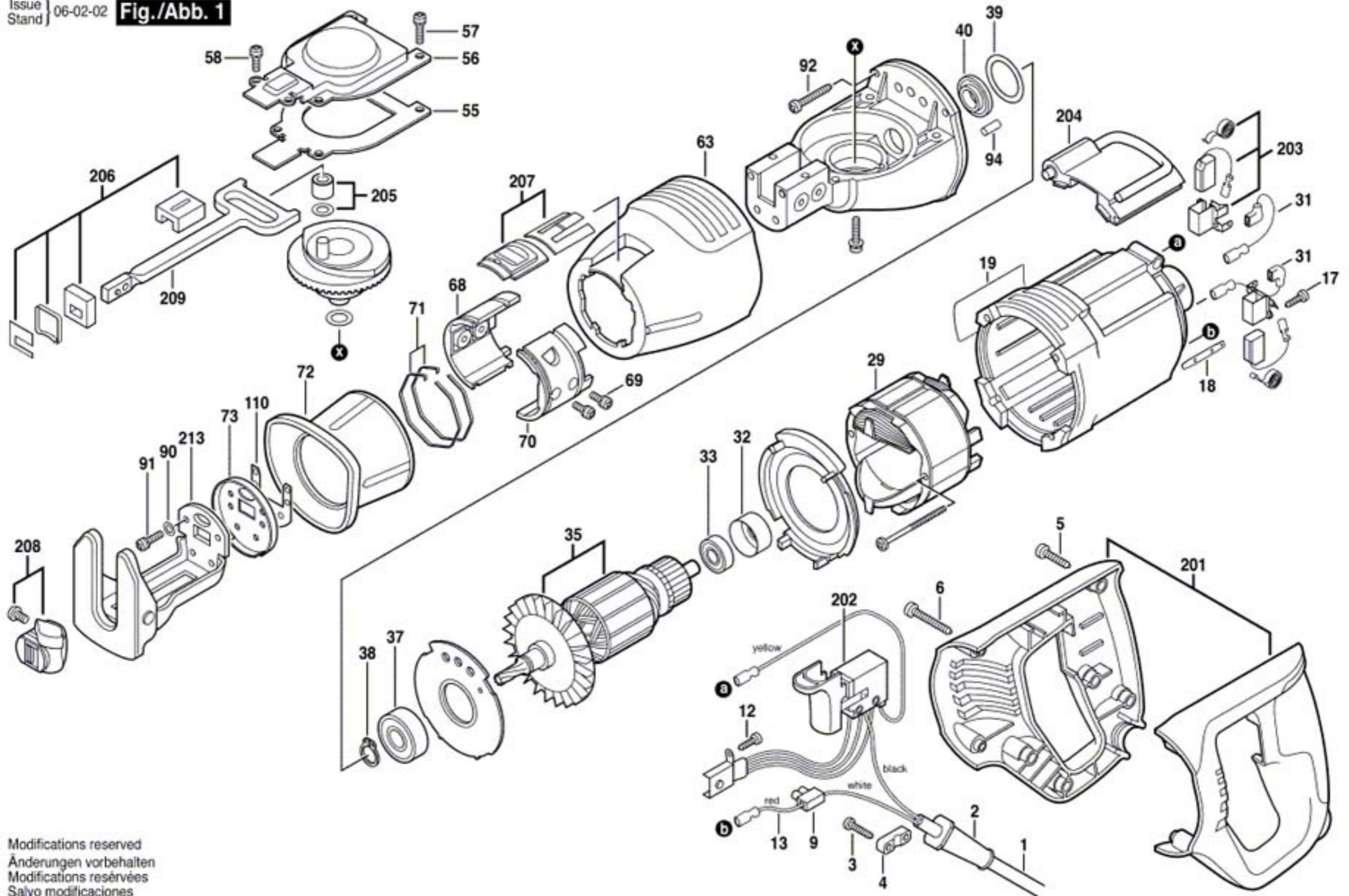


0 601 64C 039

Issue
Stand } 06-02-02

Fig./Abb. 1



Modifications reserved
Änderungen vorbehalten
Modifications réservées
Salvo modificaciones