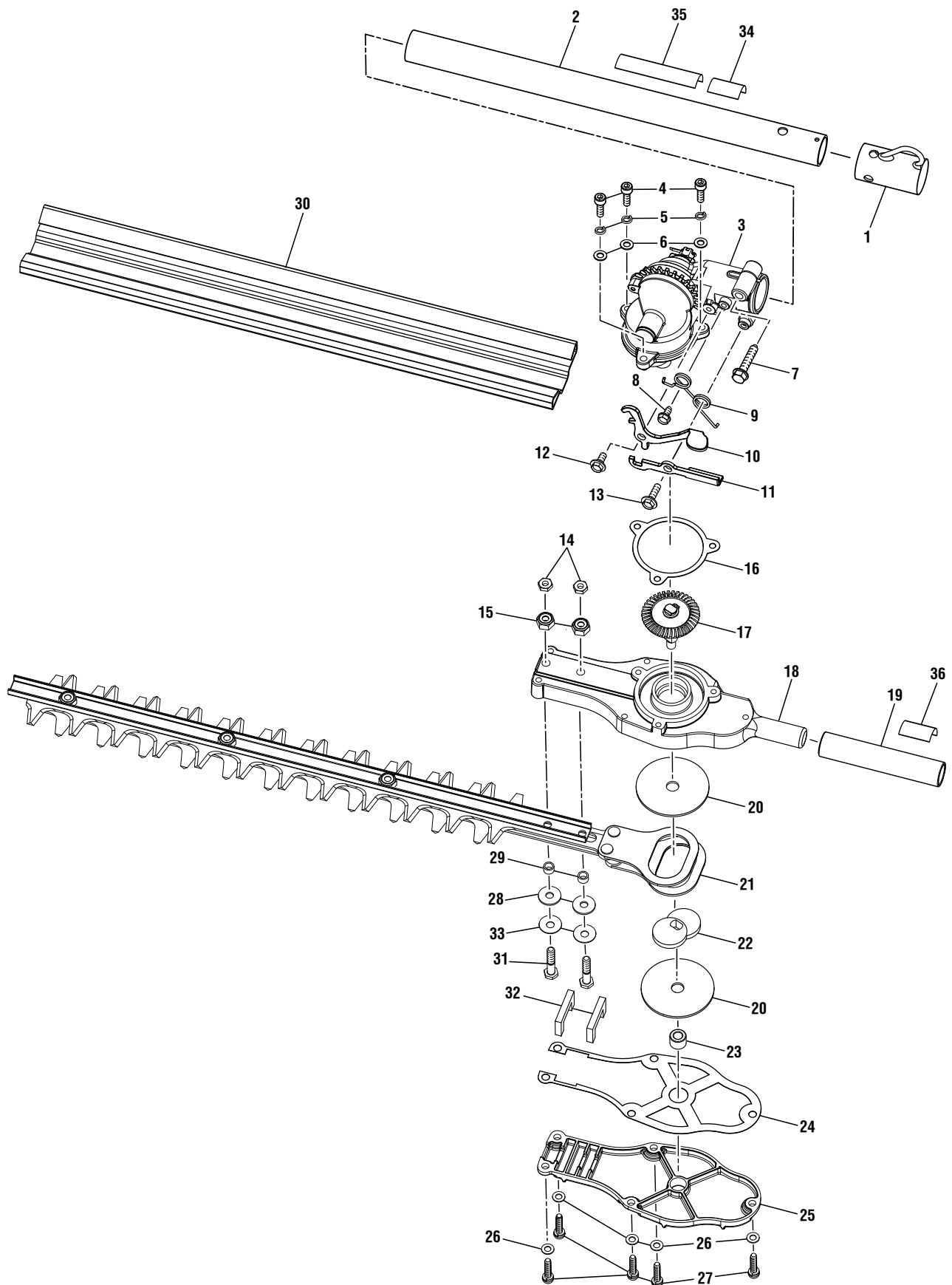


# ILLUSTRATED PARTS LIST

## LISTE DES PIÈCES ILLUSTRÉES / LISTA DE PIEZAS ILUSTRADAS



# ILLUSTRATED PARTS LIST

## LISTE DES PIÈCES ILLUSTRÉES / LISTA DE PIEZAS ILUSTRADAS

KEY NO. Pièce Num. Núm. Ref.	PART NO. Num. Réf. Núm. Pieza	DESCRIPTION	DESCRIPTION	DESCRIPCIÓN	QTY. Qté. Cant.
1	518019002	Hanger Cap	Capuchon de suspension	Tapa de suspensión	1
2	308554004	Lower Drive Shaft Assembly	Arbre moteur inférieur	Conjunto del eje de impulsión inferior	1
3	311145001	Gear Case Assembly	Ensemble de carter et couvercle	Conjunto de caja de engranajes	1
4	660901001	Bolt (M5 x 14 mm)	Boulon (M5 x 14 mm)	Perno (M5 x 14 mm)	3
5	678284001	Washer	Rondelle	Arandela	3
6	678287001	Washer (9.8 x 5.3 x 0.8t)	Rondelle (9,8 x 5,3 x 0,8t)	Arandela (9,8 x 5,3 x 0,8t)	3
7	660642001	Screw (1/4-20 x 1-1/4 in.)	Vis (1/4-20 x 1-1/4 po)	Tornillo (1/4-20 x 1-1/4 pulg.)	1
8	660846002	Screw (10-24 x 7/16 in. T.F.)	Vis (10-24 x 7/16 po T.F.)	Tornillo (10-24 x 7/16 pulg. T.F.)	1
9	638247001	Torsion Spring	Ressort de torsion	Resorte de torsión	1
10	638248002	Adjustment Lever	Levier de réglage	Palanca de ajuste	1
11	638257002	Lock Lever	Levier de verrouillage	Palanca de fijación	1
12	660679002	Screw (M5 x 8.5 mm, Hex Hd.)	Vis (M5 x 8,5 mm, tête hex.)	Tornillo (M5 x 8,5 mm, cab. hex)	1
13	660939002	Screw (M5 x 15 mm, Hex Hd.)	Vis (M5 x 15 mm, tête hex.)	Tornillo (M5 x 15 mm, cab. hex)	1
14	678820002	Hex Nut (M6)	Écrou hexagonal (M6)	Tuerca hexagonal (M6)	2
15	678490002	Lock Nut (M6)	Écrou de blocage (M6)	Contratuerca (M6)	2
16	901362001	Gasket	Joint	Junta	1
17	308562002	Gear Box Assembly	Ensemble de boîte d'engrenages	Conjunto de la caja de engranajes	1
18	640305001	Gear Case	Carter d'engrenages	Caja de engranajes	1
19	521518001	Handle	Poignée	Mango	1
20	650044001	Blade Washer	Rondelle de lame	Arandela de la hoja	2
21	308548013	Blade Assembly	Ensemble lame	Conjunto cuchillas	1
22	678721001	Cam	Came	Leva	
23	638383007	Bushing	Douille	Buje	1
24	901659001	Gasket	Joint	Junta	1
25	640110005	Gear Box Cover	Couvercle de boîte d'engrenages	Tapa de la caja de engranajes	1
26	678287001	Washer (9.8 x 5.3 x 0.8t)	Rondelle (9,8 x 5,3 x 0,8t)	Arandela (9,8 x 5,3 x 0,8t)	8
27	660900001	Screw (M5 x 22.8 mm)	Vis (M5 x 22,8 mm)	Tornillo (M5 x 22,8 mm)	5
28	678587001	Washer (16 x 6.8 x 1.5t)	Rondelle (16 x 6,8 x 1,5t)	Arandela (16 x 6,8 x 1,5t)	2
29	638668001	Spacer	Entretoise	Espaciador	2
30	518921003	Scabbard	Fourreau	Funda	1
31	660903002	Bolt (M6 x 32 mm, Hex Hd.)	Boulon (M6 x 32 mm, tête hex.)	Perno (M6 x 32, cabezal hex.)	2
32	901665002	Felt Seal	Rondelle en feutre	Sello de fieltro	2
33	678433001	Washer (Bellville)	Rondelle (Bellville)	Arandela (Bellville)	2
34	940705036	Logo Label	Étiquette de logo	Etiqueta del logotipo	1
35	940964010	Warning Label	Étiquette d'avertissement	Etiqueta de advertencia	1
36	940964011	Hot Surface Label	Étiquette de surface brûlante	Etiqueta superficial caliente	1
	990000109	Operator's Manual	Manuel d'utilisation	Manual del operador	1