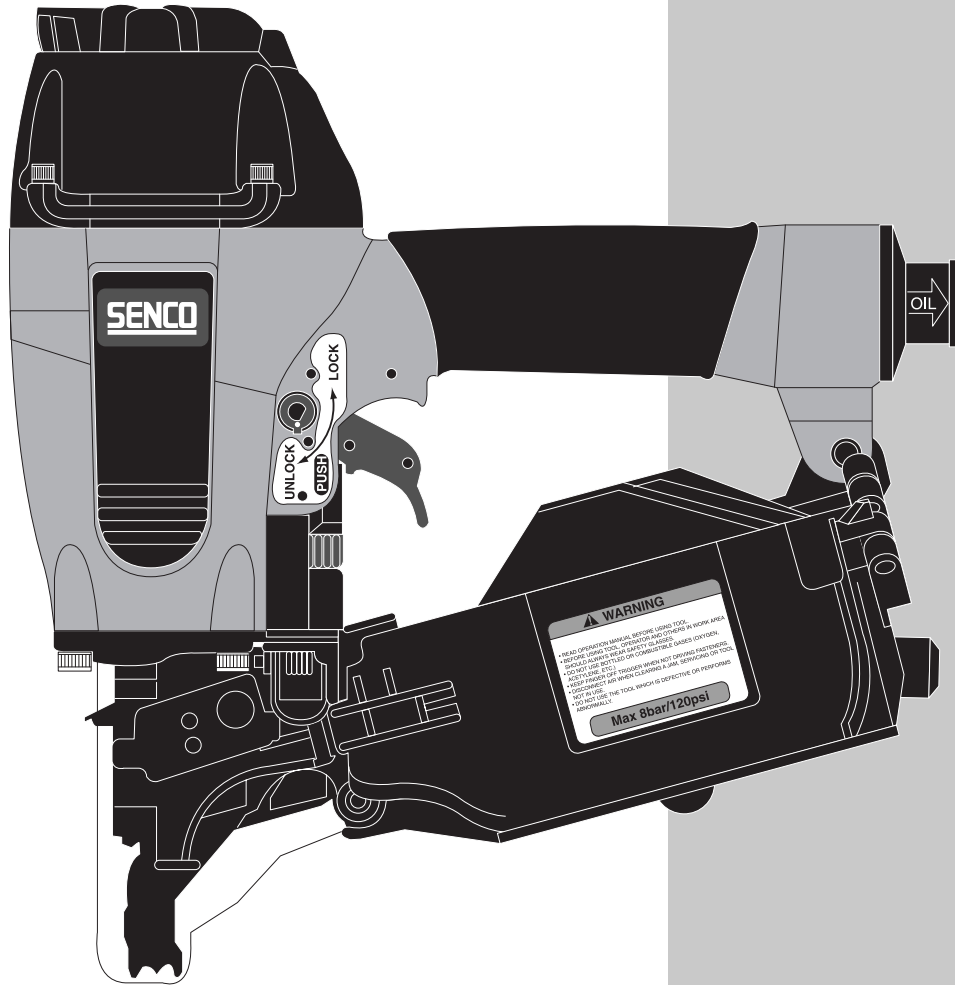


SCN45

Parts Reference Guide

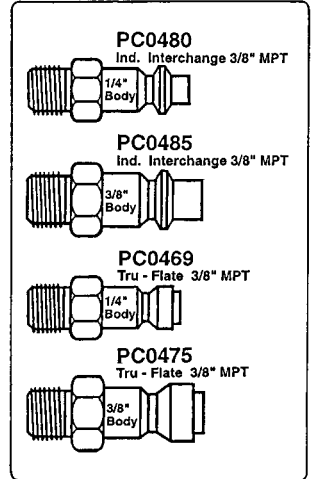


* Schematic Drawings inside

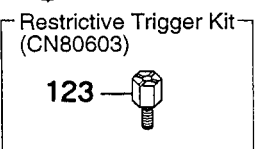
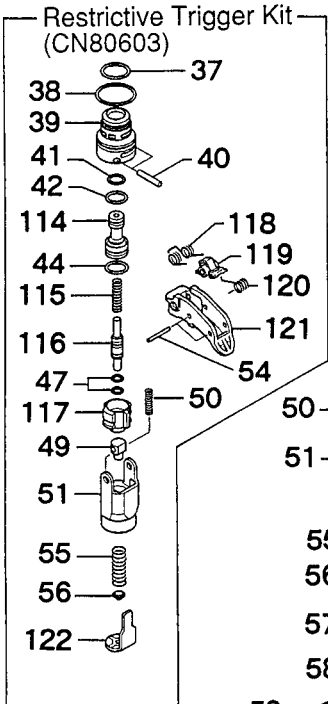
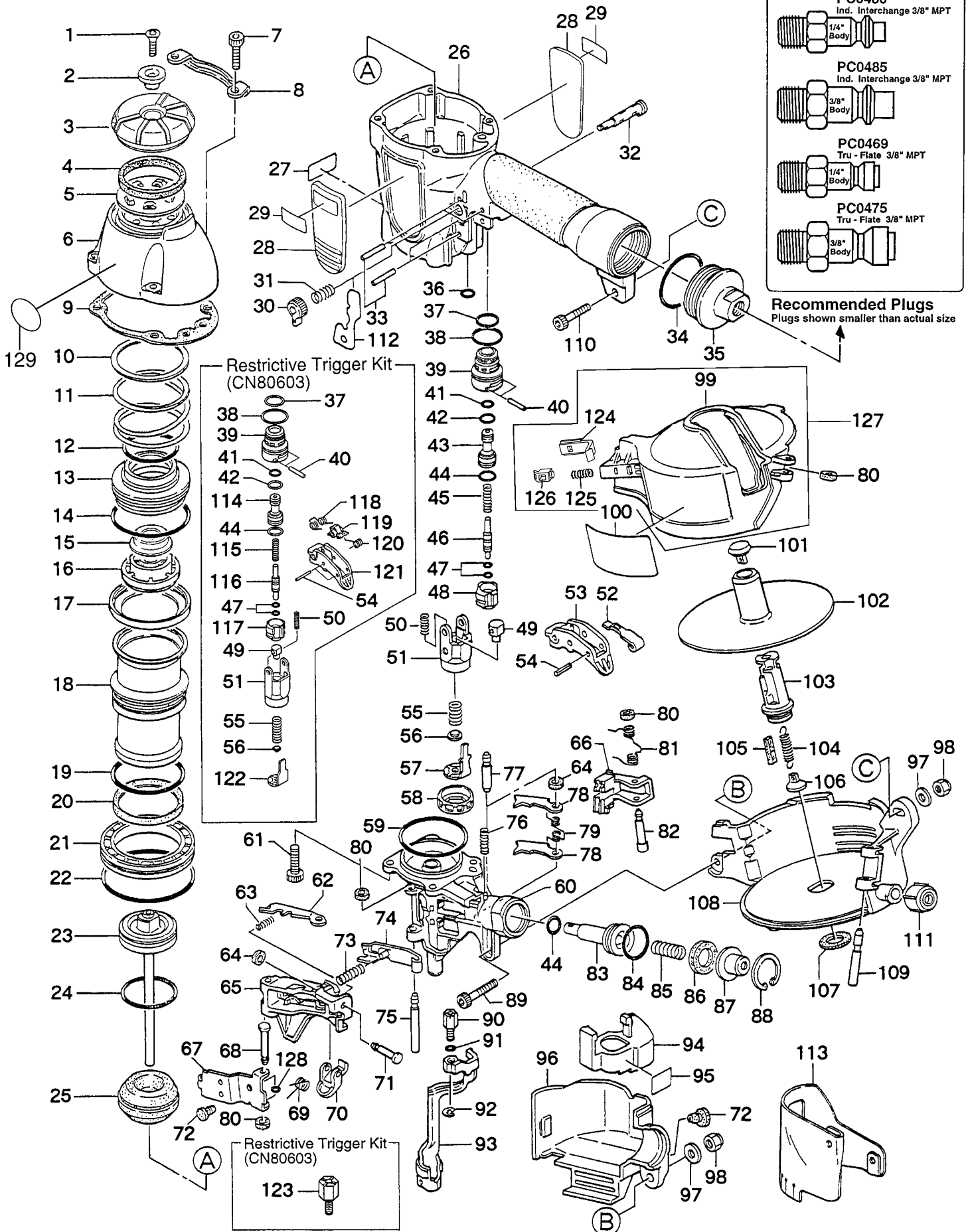
Symptom	Síntoma	Symptome	Symptôme
Air Leak (Top) Tool does nothing Sluggish	Escape de Air (Arriba) Herramienta no mueve Operación Floja	Undichtigkeit oben am Gerät Gerät reagiert nicht	Fuite à l'échappement Ne fonctionne plus Appareil lent
Air Leak (Bottom) Poor Return	Escape de Air (Abajo) Retorno Flojo	Undichtigkeit unten am Gerät keine oder nur unzureichende Rückführung	Fuite à la base du moteur Remontée du conteau lente
Weak Drive Broken Driver	Penetrado Flojo Lanzeta Quebrada	Gerät treibt nicht ein Gebrochener Treiber	Peu de puissance Mauvaise percussion
Poor Feed Tool Jamming	Alimentador podre Entrancado de la Herramienta	Befestiger werden nicht nachgeschoben Gerät ist verklemmt	Enraiments Mauvaise avance des projectiles



Available Plugs
(Not Included with Tool)



Recommended Plugs
Plugs shown smaller than actual size



ITEM NO.	PART NO.	DESCRIPTION	ZEICHNUNG	DESCRIPTION	DENOMINACIÓN
1	AA82435	SCREW M6 X 20	SCHRAUBE M6 X 20	VIS M6 X 20	TORNILLO M6 X 20
2	CN35052	EXHAUST COVER HOLDER	ABSAUGHAUBENHALTERUNG	SUPPORT DE CAPOT D'ASPIRATION	SUJECIÓN CAMPANA DE ASPICIÓN
3	CN35773	EXHAUST COVER	ABSAUGHAUBE	CAPOT D'ASPIRATION	CAMPANA DE ASPIRACIÓN
4	CN35281	EXHAUST FILTER "A"	ABSAUGFILTER "A"	FILTRE D'ASPIRATION "A"	FILTRO DE ASPIRACIÓN "A"
5	CN36095	EXHAUST FILTER "B"	ABSAUGFILTER "B"	FILTRE D'ASPIRATION "B"	FILTRO DE ASPIRACIÓN "B"
6	CN35785	CYLINDER CAP	ZYLINDERDECKEL	COUVERCLE DE CYLINDRE	CUBIERTA DE CILINDRO
7	BB40209	SCREW M5 X 25	SCHRAUBE M5 X 25	VIS M5 X 25	TORNILLO M5 X 25
8	CN35255	BODY PROTECTOR	SCHUTZVORRICHTUNG	DISPOSITIF DE PROTECTION	DISPOSITIVO DE PROTECCIÓN
9	CN34992	CYLINDER CAP SEAL	ZYLINDERDECKELDICHCHTUNG	JOINT DE COUVERCLE DE CYLINDRE	JUNTA CUBIERTA DE CILINDRO
10	CN35132	PLAIN WASHER51.2 X 58 X 0.5	GLATTE UNTERLEGSSCHEIBE 51.2 X 58 X 0.5	RONDELLE LISSE 51.2 X 58 X 0.5	ARANDERA LISA 51.2 X 58 X 0.5
11	KK23655	COMPRESSION SPRING 3655	DRUCKFEDER 3655	RESSORT À PRESSION 3655	MUELLE DE COMPRESIÓN 3655
12	HH11141	O-RING ARP 568-130	O-RING ARP 568-130	JOINT TORIQUE ARP568-130	ANILLO TÓRICO ARP568-130
13	CN35290	HEAD VALVE PISTON	KOPFVENTILKOLBEN	PISTON DE CLAPET DE TÊTE	EMBORO VÁLVULA DEL CABEZAL
14	HH12101	O-RING 1AG55	O-RING 1AG55	JOINT TORIQUE 1AG55	ANILLO TÓRICO 1AG55
15	CN36107	PLAIN WASHER "B"	UNTERLEGSSCHEIBE "B"	RONDELLE LISSE "B"	ARANDELA LISA "B"
16	CN35289	PISTON STOP	KOLBENANSCHLAG	BUTÉE DE PISTON	TOPE ÉMBOLO
17	CN34994	HEAD VALVE SEAL	KOPFVENTILDICHTUNG	JOINT DE CLAPET DE TÊTE	JUNTA DE VÁLVULA DEL CABEZAL
18	CN34999	CYLINDER	ZYLINDER	CYLINDRE	CILINDRO
19	HH19165	O-RING 1A2.6 X 46.5	O-RING 1A2.6 X 46.5	JOINT TORIQUE 1A2.6 X 46.5	ANILLO TÓRICO 1A2.6 X 46.5
20	CN35131	CHECK VALVE	RÜCKSCHLAGVENTIL	CLAPET ANTI-RETOUR	VÁLVULA DE RETENCIÓN
21	CN35060	CYLINDER RING	ZYLINDERRING	ANNEAU DE CYLINDRE	ANILLO DE CILINDRO
22	HH12108	O-RING 1AG60	O-RING 1AG60	JOINT TORIQUE 1AG60	ANILLO TÓRICO 1AG60
23	CN35782	MAIN PISTON UNIT	ARBEITSKOLBEN KOMPL.	PISTON DE TRAVAIL COMPLET	EMBOLO DE TRABAJO COMPL..
24	HH19903	O-RING 3.5 X 37.7	O-RING 3.5 X 37.7	JOINT TORIQUE 3.5 X 37.7	ANILLO TÓRICO 3.5 X 37.7
25	CN35000	BUMPER	STOSSDÄMPFER	AMORTISSEUR	AMORTIGUADOR
26	CN35771	FRAME UNIT	GEHÄUSE KOMPL	BOÎTIER COMPLET	CARCASA COMP
27	CN34309	LABEL, PLASTIC SHEET	SCHILD	PLAQUE	PLACA
28	CN35778	PROTECTOR RUBBER	GUMMIPLATTE	PLAQUE DE CAOUTCHOUC	PLACA DE CAUCHO
29	CN35776	LABEL "SENCO"	TYPENSCHILD "SENCO"	PRAQUE SIGNALÉTIQUE "SENCO"	PLACA DE CARACTERÍSTICAS "SENCO"
30	TA16385	TRIGGER LOCK DIAL	BETÄTIGUNGSSPERREKNOPF	DISQUE DE BLOCAGE DE LA COMMANDE	DISCO, BLOQUE DE ACCIONAMIENTO
31	KK23507	COMPRESSION SPRING 3507	DRUCKFEDER 3507	RESSORT À PRESSION 3507	MUELLE DE COMPRESIÓN 3507
32	CN35075	TRIGGER LOCK LEVER	BETÄTIGUNGSSPERREHEBEL	LEVIER DE BLOCAGE DE LA COMMANDE	PALANCA, BLOQUEO DE ACCIONAMIENTO
33	FF21235	ROLL PIN 3 X 30	ROLLENBOLZEN 3 X 30	TOURILLON DE CYLINDRE 3 X 30	PERNO DE RODILLO 3 X 30
34	HH12118	O-RING 1AG35	O-RING 1AG35	JOINT TORIQUE 1AG35	ANILLO TÓRICO 1AG35
35	CN34628	END CAP	ABSCHLUSSKAPPE	CAPOT DE RECOUVREMENT	CAPERUZA DE CIERRE
36	HH11105	O-RING 1AP7	O-RING 1AP7	JOINT TORIQUE 1AP7	ANILLO TÓRICO 1AP7
37	HH11125	O-RING 1AP12	O-RING 1AP12	JOINT TORIQUE 1AP12	ANILLO TÓRICO 1AP12
38	HH11138	O-RING 1AP20	O-RING 1AP20	JOINT TORIQUE 1AP20	ANILLO TÓRICO 1AP20
39	CN31323	TRIGGER VALVE HOUSING	BETÄTIGUNGSVENTILGEHÄUSE	CHAPELLE DE SOUPE DE COMMANDE	CARCASA VÁLVULA DE ACCIONAMIENTO
40	FF30161	STRAIGHT PIN 161	ZYLINDERSTIIFT 161	GOUPILLE CYLINDRIQUE 161	PASADOR CILÍNDRICO 161
41	HH11119	O-RING 1AP6	O-RING 1AP6	JOINT TORIQUE 1AP6	ANILLO TÓRICO 1AP6
42	HH11209	O-RING 1BP7	O-RING 1BP7	JOINT TORIQUE 1BP7	ANILLO TÓRICO 1BP7
43	CN33010	PILOT VALVE	STEUERVENTIL	VANNE-PILOTE	VÁLVULA DE CONTROL
44	HH11113	O-RING 1AP9	O-RING 1AP9	JOINT TORIQUE 1AP9	ANILLO TÓRICO 1AP9
45	KK23129	COMPRESSION SPRING 3129	DRUCKFEDER 3129	RESSORT À PRESSION 3129	MUELLE DE COMPRESIÓN 3129
46	CN35779	TRIGGER VALVE STEM	BETÄTIGUNGSVENTILSCHAFT	TIGE DE SOUPE DE COMMANDE	VÁSTAGO VÁLVULA DE ACCIONAMIENTO
47	HH11901	O-RING 1B1.4 X 2.5	O-RING 1B1.4 X 2.5	JOINT TORIQUE 1B1.4 X 2.5	ANILLO TÓRICO 1B1.4 X 2.5
48	CN33009	TRIGGER VALVE CAP	BETÄTIGUNGSVENTILDECKEL	CAPUCHON DE SOUPE DE COMMANDE	CAPERUZA VÁLVULA DE ACCIONAMIENTO
49	CN35059	CONTACT ARM GUIDE "B"	KONTAKTARMFÜHRUNG "B"	GUIDEGE DE LA BARRE DE CONTACT "B"	GUÍA BRAZO DE CONTACTO "B"
50	KK23282	COMPRESSION SPRING 3282	DRUCKFEDER 3282	RESSORT À PRESSION 3282	MUELLE DE COMPRESIÓN 3282
51	CN35139	CONTACT ARM GUIDE "A"	KONTAKTARMFÜHRUNG "A"	GUIDEGE DE LA BARRE DE CONTACT "A"	GUÍA BRAZO DE CONTACTO "A"
52	CN35115	CONTACT LEVER	KONTAKTHEBEL	LEVIER DE CONTACT	PALANCA DE CONTACTO
53	CN35714	TRIGGER	BETÄTIGUNGSHEBEL	LEVIER DE COMMANDE	PALANCA DE ACCIONAMIENTO
54	FF22402	ROLL PIN 3 X 16	ROLLENBOLZEN 3 X 16	TOURILLON DE CYLINDRE 3 X 16	PERNO DE RODILLO 3 X 16
55	KK23653	COMPRESSION SPRING 3653	DRUCKFEDER 3653	RESSORT À PRESSION 3653	MUELLE DE COMPRESIÓN 3653
56	CN35004	CONTACT BUMPER	KONTAKTSTOSSDÄMPFER	AMORTISSEUR DE CONTACT	AMORTIGUADOR DE CONTACTO
57	CN35780	CONTACT ARM "A"	KONTAKTARM "A"	BARRE DE CONTACT "A"	BRAZO DE CONTACTO "A"
58	CN35774	ADJUST DIAL	EINSTELLSCHIEBE	DISQUE DE RÉGLAGE	DISCO DE AJUSTE
59	HH14904	O-RING AS 568-032	O-RING AS 568-032	JOINT TORIQUE AS 568-032	ANILLO TÓRICO AS 568-032
60	CN35119	NOSE	NAGLERNASE	NEZ DE CLOUEUR	PICO DEL CLAVADOR
61	BB40208	SCREW M6 X 28	SCHRAUBE M6 X 28	VIS M6 X 28	TORNILLO M6 X 28
62	CN35016	LATCH "B"	VERSCHLUSS "B"	FERMETURE "B"	CIERRE "B"
63	KK23680	COMPRESSION SPRING 3680	DRUCKFEDER 3680	RESSORT À PRESSION 3680	MUELLE DE COMPRESIÓN 3680
64	EE39609	RUBBER WASHER 1.8 X 6 X 2	GUMMISCHEIBE 1.8 X 6 X 2	DISQUE DE CAOUTCHOUC 1.8 X 6 X 2	ARANDELO DE CAUCHO 1.8 X 6 X 2
65	CN35013	DOOR "A"	TÜR "A"	PORTE "A"	PUERTA "A"
66	CN35012	FEED PAWL	VORSCHUBKLINKE	CLIQUET D'AVANCE	TRINQUETE DE AVANCE

ITEM NO.	PART NO.	DESCRIPTION	ZEICHNUNG	DESCRIPTION	DENOMINACIÓN
67	CN35014	DOOR "B"	TÜR "B"	PORTE "B"	PUERTA "B"
68	FF41258	STEP PIN 1258	STUFENBOLZEN 1258	BOULON À GRADINS 1258	PERNO ESCALONADO 1258
69	KK33261	TORSION SPRING 3261	TORSIONSFEDER 3261	RESSORT DE TORSION 3261	MUELLE DE TORSIÓN3261
70	CN33679	DOOR LATCH	TÜRVERSCHLUSS	FERMETURE DE PORTE	CIERRE PUERTA
71	FF41599	STEP PIN 1599	STUFENBOLZEN 1599	BOULON À GRADINS 1599	PERNO ESCALONADO 1599
72	CN31083	DUST COVER HOOK	STAUBDECKELHAKEN	CROCHET DE COUVERCLE ANTI-POUSSIÈRE	GANCHO DE LA TAPA GUARDAPOLVO
73	KK23284	COMPRESSION SPRING 3284	DRUCKFEDER 3284	RESSORT À PRESSION 3284	MUELLE DE COMPRESIÓN 3284
74	CN35050	LATCH "A"	VERSCHLUSS "A"	FERMETURE "A"	CIERRE "A"
75	FF31259	STRAIGHT PIN 1259	ZYLINDERSTIFT 1259	GOUPILLE CYLINDRIQUE 1259	PASADOR CILÍNDRICO 1259
76	KK23332	COMPRESSION SPRING 3332	DRUCKFEDER 3332	RESSORT À PRESSION 3332	MUELLE DE COMPRESIÓN 3332
77	FF31252	STRAIGHT PIN 1252	ZYLINDERSTIFT 1252	GOUPILLE CYLINDRIQUE 1252	PASADOR CILÍNDRICO 1252
78	CN35130	CHECK PAWL	SPERRKLINKE	CLIQUET D'ARRÊT	TRINQUETE COMPRESIÓN 3221
79	KK33246	TORSION SPRING 3246	TORSIONSFEDER 3246	RESSORT DE TORSION 3246	MUELLE DE 3246
80	EE39602	RUBBER WASHER 7	GUMMSCHLEIBE 7	DISQUE DE CAOUTCHOUC 7	ARANDELO DE CAUCHO 7
81	KK33245	TORSION SPRING 3245	TORSIONSFEDER 3245	RESSORT DE TORSION 3245	MUELLE DE 3245
82	FF41579	STEP PIN 1579	STUFENBOLZEN 1579	BOULON À GRADINS 1579	PERNO ESCALONADO 1579
83	CN35049	FEED PISTON	VORSCHUBKOLBEN	PISTON D'AVANCE	EMBOLO DE AVANCE
84	HH11107	O-RING 1AP18	O-RING 1AP18	JOINT TORIQUE 1AP18	ANILLO TÓRICO 1AP18
85	KK23668	COMPRESSION SPRING 3668	DRUCKFEDER 3668	RESSORT À PRESSION 3668	MUELLE DE TORSIÓN 3668
86	CN31953	FEED PISTON STOP	VORSCHUBKOLBENANSCHLAG	BUTÉE DE PISTON D'AVANCE	TOPE EMBOLO DE AVANCE
87	HN10299	SPRING COLLER	FEDERTELLER	COUPELLE DE RESSORT	CAJA DE RESORTE
88	JJ22408	RETAINING RING C24	HALTERING C24	BAGUE DE SUPPORT C24	ANILLO DE SUJECCIÓN C24
89	BB40405	SCREW M5 X 32	SCHRAUBE M5 X 32	VIS M5 X 32	TORNILLO M5 X 32
90	CN35781	CONTACT ARM "C"	KONTAKTARM "C"	BARRE DE CONTACT "C"	BRAZO DE CONTACTO "C"
91	HH11903	O-RING 1A1.2 X 4	O-RING 1A1.2 X 4	JOINT TORIQUE 1A1.2 X 4	ANILLO TÓRICO 1A1.2 X 4
92	JJ10404	RETAINER "3.2mm"	HALTERING "3.2mm"	BAGUE DE SUPPORT "3.2mm"	ANILLO DE SUJECCIÓN "3.2mm"
93	CN35121	CONTACT ARM	KONTAKTARM	BARRE DE CONTACT	BRAZO DE CONTACTO
94	CN35051	ADJUST DIAL COVER	EINSTELLSCHLEIBEABDECKUNG	RECOUVREMENT DE LA BARRE DE DISQUE	CUBIERTA DEL BRAZO DE DISCO
95	TA15789	LABEL, ADJUST DIAL	SCHILD, EINSTELLSCHLEIBE	PLAQUE	RÓTULO
96	CN35124	CONTACT ARM COVER	KONTAKTARMABDECKUNG	RECOUVREMENT DE LA BARRE DE CONTACT	CUBIERTA DEL BRAZO DE CONTACTO
97	EE39172	PLAIN WASHER 5.1 X 12 X 1.2	GLATTE UNTERLEGSCHLEIBE 5.1 X 12 X 1.2	RONDELLE LISSE 5.1 X 12 X 1.2	ARANDERA LISA 5.1 X 12 X 1.2
98	CC49411	ELASTIC STOP NUT M5	FEDERENDE SICHERUNGSMUTTER M5	ECROU DE FREINAGE M5	TUERCA DE SEGURIDAD ELÁSTICA M5
99	CN35775	MAGAZINE COVER	MAGAZINABDECKUNG	COUVERCLE DE MAGASIN	CUBIERTA CARGADOR
100	CN35777	WARNING LABEL (CE)	WARNSCHILD (CE)	PLAQUE D'AVERTISSEMENT (CE)	RÓTULO AVISADOR DE PELIGRO (CE)
100	CN35797	WARNING LABEL (USA)	WARNSCHILD (USA)	PLAQUE D'AVERTISSEMENT (USA)	RÓTULO AVISADOR DE PELIGRO (USA)
101	CN31963	POST CAP	COPERCHIO MONTANTE	CAPUCHON DE SUPPORT	CAPERUZA SOPORTE
102	CN33862	NAIL SUPPORT	NAGELAUFLAGE	SUPPORT DE POINTES	APOYO DE CLAVOS
103	CN31745	MAGAZINE POST	MAGAZINSTÄNDER	SUPPORT DE MAGASIN	SOPORT ECARGADOR
104	KK13051	TENSSION SPRING 3051	ZUGFEDER 3051	RESSORT DE TRACTION 3051	MUELLE DE TRACCIÓN 3051
105	CN30601	SPACER	DISTANZSTÜCK	PIÈCE D'ÉCARTEMENT	DISTANCIADOR
106	CN30602	RECEIVER, SPRING	AUFNAHME, FEDER	LOGEMENT, RESSORT	ALOJAMIENTO, RESORTE
107	EE39603	POST RETAINER	STÄNDERBEFESTIGUNG	FIXATION DE SUPPORT	SUJECCIÓN SOPORTE
108	CN35133	MAGAZINE	MAGAZIN	MAGASIN	CARGADOR
109	FF31251	STRAIGHT PIN 1251	ZYLINDERSTIFT 1251	GOUPILLE CYLINDRIQUE 1251	PASADOR CILÍNDRICO 1251
110	BB40437	SCREW M5 X 25	SCHRAUBE M5 X 25	VIS M5 X 25	TORNILLO M5 X 25
111	CN35126	CONTACT TIP	KONTAKTKAPPE	CAPUCHON DE CONTACT	CAPERUZA DE CONTACTO
112	CN35784	LABEL, TRIGGER LOCK	SCHILD, BETÄTIGUNGSSPERRE	PLAQUE, BLOCAGE DE LA COMMANDE	PLACA, BLOQUE DE ACCIONAMIENTO
113	CN35048	DUST COVER	STAUBDECKEL	COUVERCLE ANTI-POUSSIÈRE	TAPA GUARDAPOLVO
114	CN33627	PILOT VALVE	STEUERVENTIL	VANNE-PILOTE	VÁLVULA DE CONTROL
115	KK24123	COMPRESSION SPRING 4123	DRUCKFEDER 4123	RESSORT À PRESSION 4123	MUELLE DE COMPRESIÓN 4123
116	CN33723	TRIGGER VALVE STEM	BETÄTIGUNGSVENTILSCHAFTE	TIGE DE SOUPE DE COMMANDE	VÁSTAGO VÁLVULA DE ACCIONAMIENTO
117	CN31346	TRIGGER VALVE CAP	BETÄTIGUNGSVENTILDECKEL	CAPUCHON DE SOUPE DE COMMANDE	CAPERUZA VÁLVULA DE ACCIONAMIENTO
118	KK33247	TORSION SPRING 3247	TORSIONSFEDER 3247	RESSORT DE TORSION 3247	MUELLE DE 3247
119	TA16138	S.T.LEVER	HEBEL	LEVIER	PLANCA
120	KK33144	TORSION SPRING 3144	TORSIONSFEDER 3144	RESSORT DE TORSION 3144	MUELLE DE 3144
121	CN35648	TRIGGER	BETÄTIGUNGSHEBEL	LEVIER DE COMMANDE	PALANCA DE ACCIONAMIENTO
122	CN35140	CONTACT ARM "A"	KONTAKTARM "A"	BARRE DE CONTACT "A"	BRAZO DE CONTACTO "A"
123	CN35006	CONTACT ARM "C"	KONTAKTARM "C"	BARRE DE CONTACT "C"	BRAZO DE CONTACTO "C"
124	CN35055	LATCH COVER	VERSCHLUSSABDECKUNG	COUVERCLE DE FERMETURE	CUBIERTA CIERRE
125	KK23281	COMPRESSION SPRING 3281	DRUCKFEDER 3281	RESSORT A PRESSION 3281	MUELLE DE COMPRESIÓN 3281
126	CN35054	MAGAZINE LATCH	VERSCHLUSS	FERMETURE	CIERRE
127	CN80619	MAGAZINE COVER ASSY	MAGAZINABDECKUNG KOMPL	COUVERCLE DE MAGASIN COMPLET	CUBIERTA CARGADOR COMPL.
128	HH19201	O-RING 1B1.5 X 3.5	O-RING 1B1.5 X 3.5	JOINT TORIQUE 1B1.5 X 3.5	ANILLO TÓRICO 1B1.5 X 3.5
129	CN35720	LABEL "B" (CE)	SCHILD "B" (CE)	PLAQUE "B" (CE)	PLACA "B" (CE)
130					
131					