

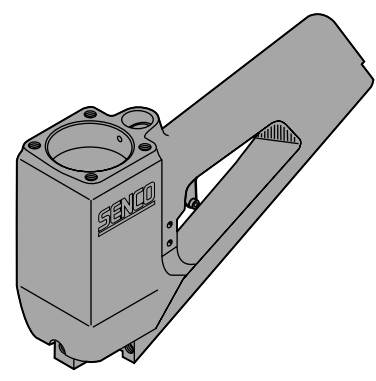
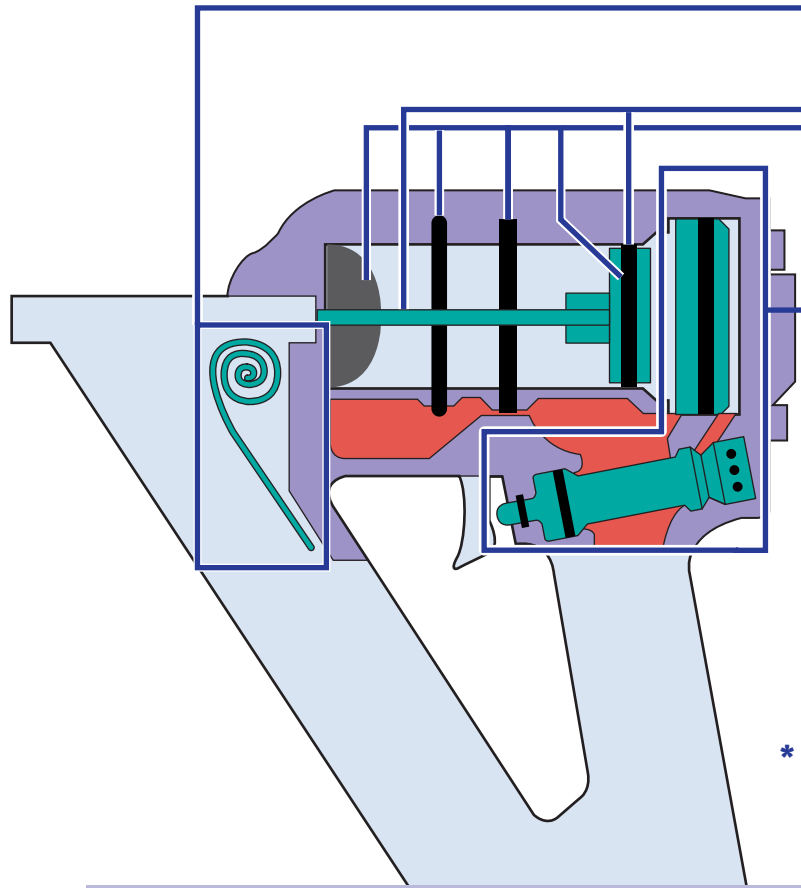
SFN2

Parts Reference Guide



Parts Kits for 180004N Bradhead
 Parts Kits for 190006N Flathead

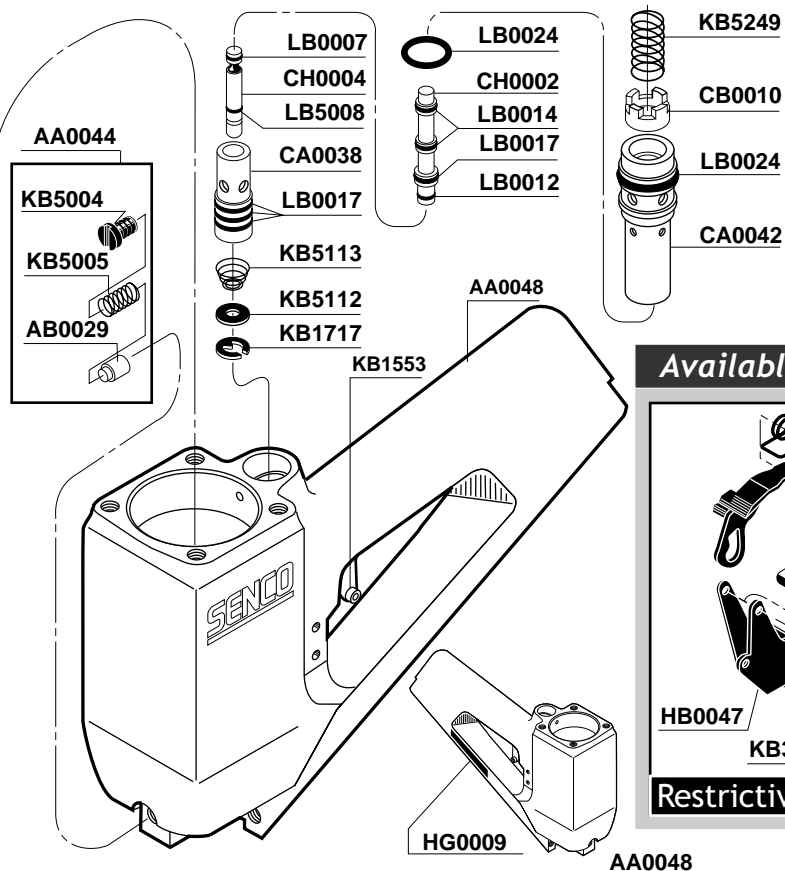
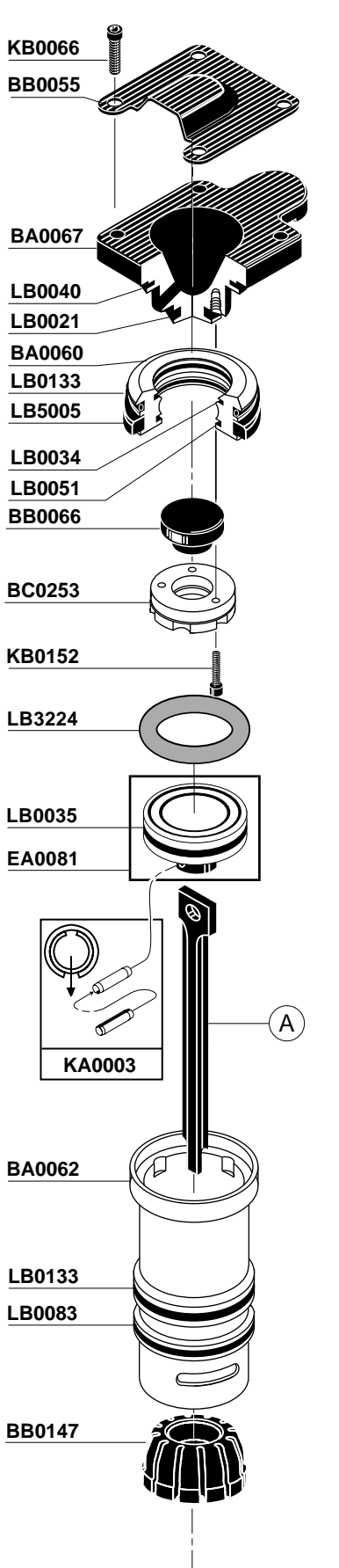
D	YK0032	YK0032
C	YK0031	YK0059
B	YK0030	YK0030
A	YK0029	YK0029



* Schematic Drawings inside

	Symptom	Síntoma	Symptome	Symptôme	
A	Air Leak (Top) Tool does nothing Sluggish	Escape de Air (Arriba) Herramienta no mueve Operación Floja	Undichtigkeit oben am Gerät Gerät reagiert nicht	Fuite à l'échappement Ne fonctionne plus Appareil lent	A
B	Air Leak (Bottom) Poor Return	Escape de Air (Abajo) Retorno Flojo	Undichtigkeit unten am Gerät keine oder nur unzureichende Rückführung	Fuite à la base du moteur Remontée du conteau lente	B
C	Weak Drive Broken Driver	Penetrado Flojo Lanzeta Quebrada	Gerät treibt nicht ein Gebrochener Treiber	Peu de puissance Mauvaise percussion	C
D	Poor Feed Tool Jamming	Alimentador podre Entrancado de la Herramienta	Befestiger werden nicht nachgeschoben Gerät ist verklemmt	Enraiments Mauvaise avance des projectiles	D





Model	A
180004N	Bradhead EB0177
190006N	Flathead EB0166

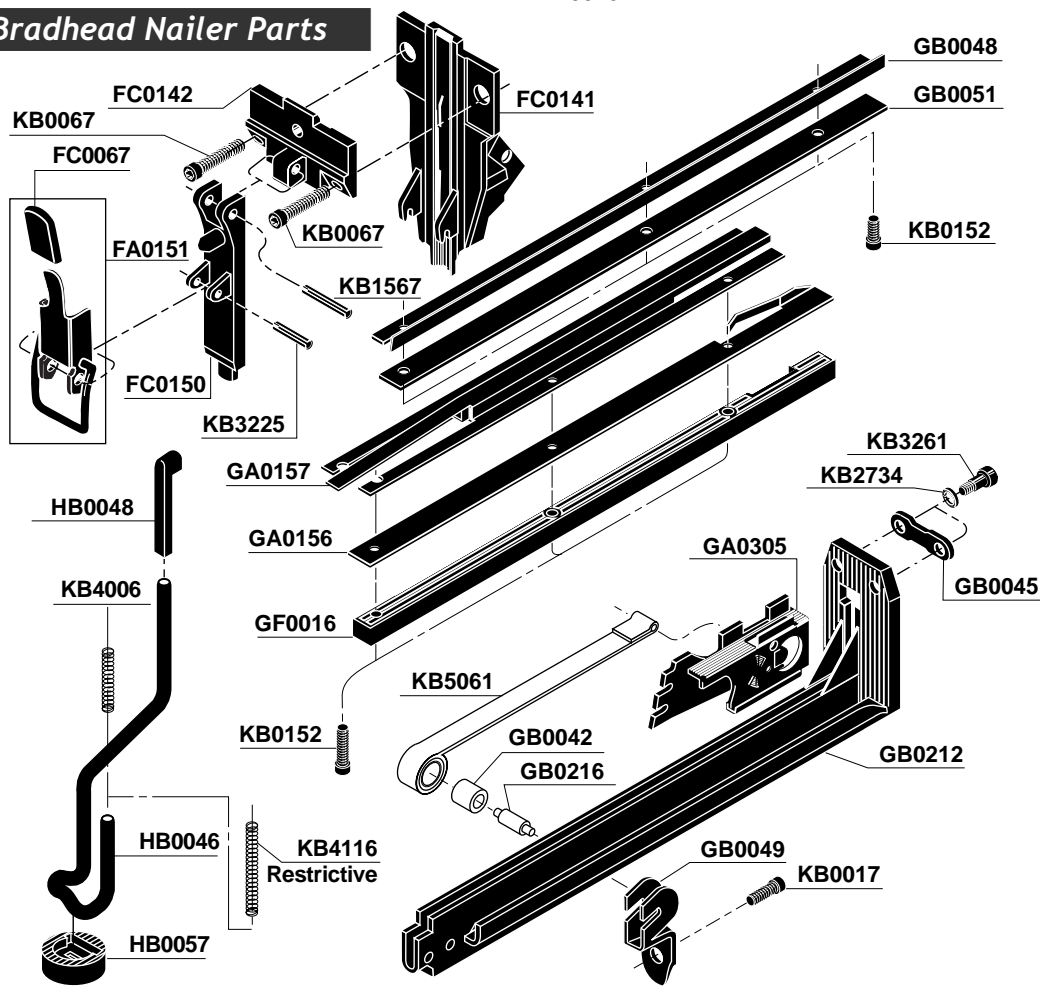
- * Does not include O-rings
- * No incluye sellos de gomas
- * Ohne Dichtringe
- * Joints exclus

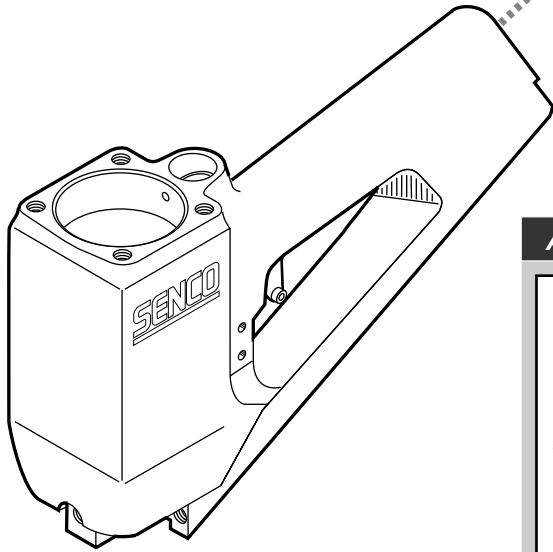
Available Triggers

KB5266
 HB0044
 HB0183
 KB4539
 KB5265
 HB0047
 KB3052
 KB3053

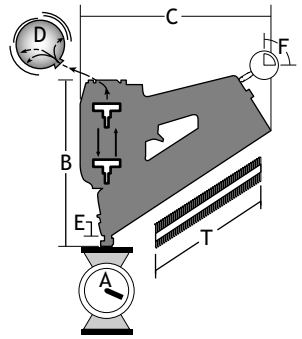
Restrictive

Bradhead Nailer Parts

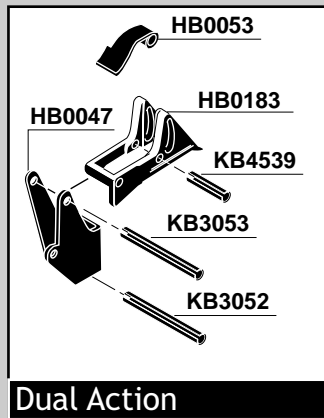




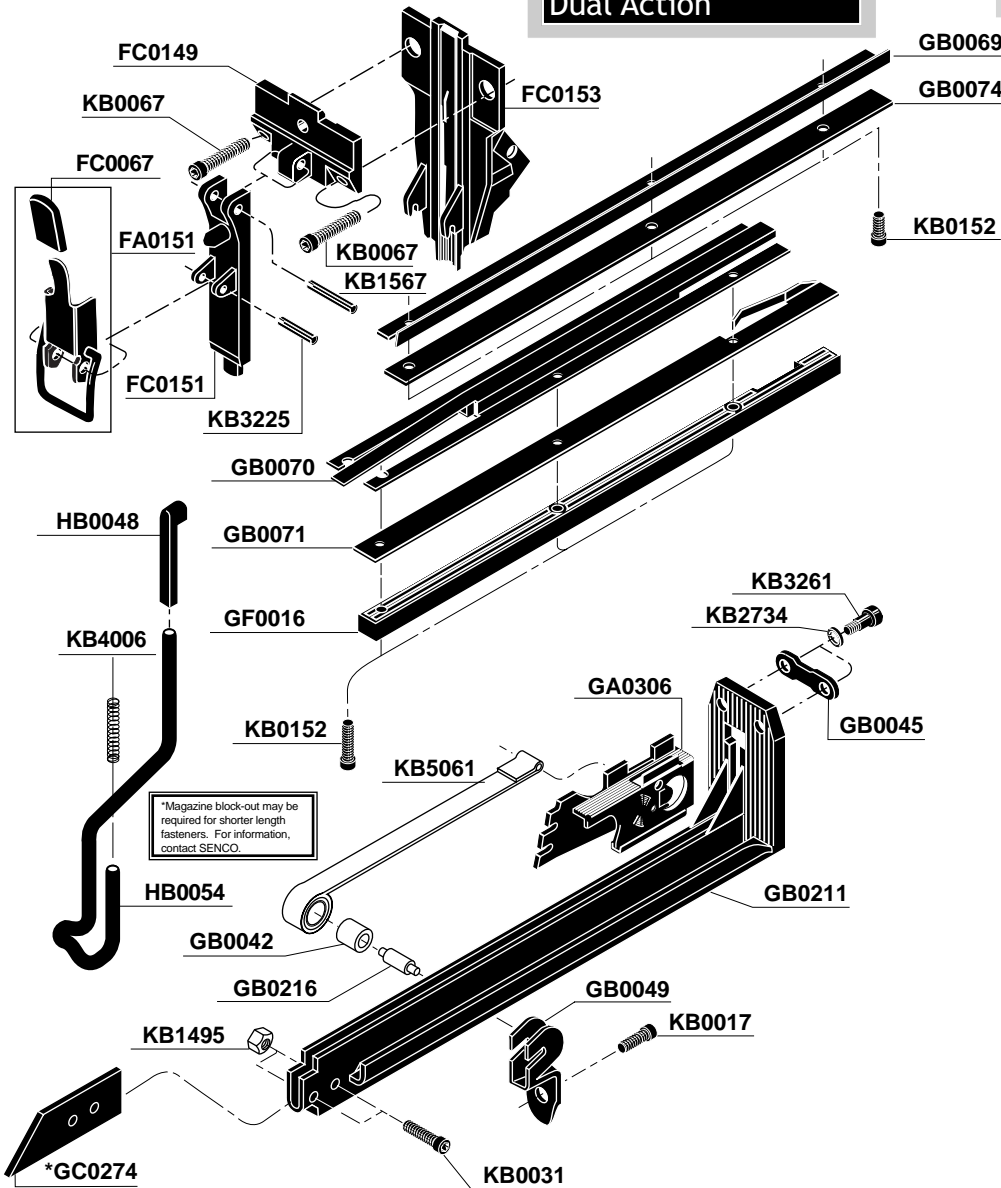
A	7.62 lbs.	3,4 kg
B	11 1/16 in.	281 mm
C	12 13/16 in.	325 mm
D	11.39 cu. in.	187 cm ³
E	3/8 in.	1,5 mm
F	80-110 P.S.I.G.	5,5-7,6 bar
T	60-100	



Available Triggers

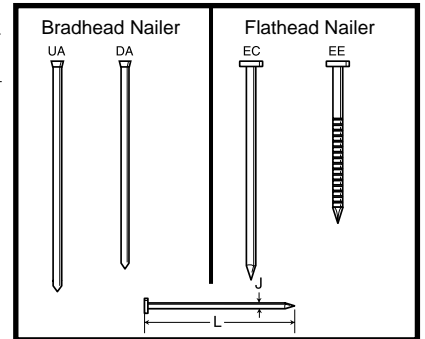


Flathead Nailer Parts

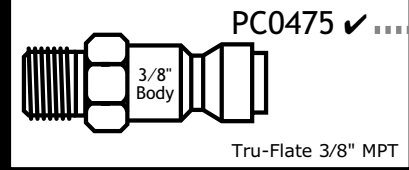
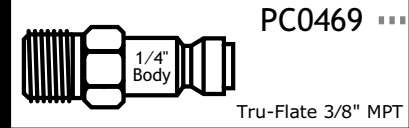
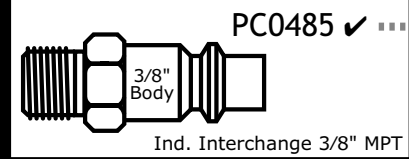
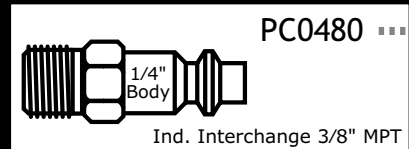


*Magazine block-out may be required for shorter length fasteners. For information, contact SENCO.

	J	L
UA	.080 14ga. 2,03mm	2 1/2" 63mm
DA	.072 15ga. 1,83mm	1 1/2"-2 1/4" 38-57mm
EC	.092 13ga. 2,33mm	1 1/2"-2 3/8" 38-60mm
EE	.092 13ga. 2,33mm	1 1/2"-1 3/4" 38-44mm



Available Plugs (Not Included with Tool)



✓ **Recommended Plugs**
Plugs shown smaller than actual size

REPLACEMENT PARTS LIST • LISTA DE PARTES DE REPUESTO • ERSATZTEILE-LISTE • LISTE DE PIÈCES DE RECHANGE

PART NO.	DESCRIPTION	DESCRIPCIÓN	BESCHREIBUNG	DÉSIGNATION
AA0044	DETENT ASSY.	ASAMBLE DE FRENO	BREMSE-ZUSAMMENBAU	FREIN D'ASSEMBLÉE
AA0048	MAIN BODY ASSY.	ASAMBLE DE CARCASA	GEHAUSE-ZUSAMMENBAU	CORPS D'ASSEMBLÉE
AB0029	DETENT	FRENO	BREMSE	FREIN
BA0060	VALVE ASSY.	ASAMBLE DE VÁLVULA	VENTIL-ZUSAMMENBAU	VALVE D'ASSEMBLÉE
BA0062	CYLINDER SLEEVE ASSY.	ASAMBLE DE CILINDRO	ZYLINDER-ZUSAMMENBAU	CYLINDRE D'ASSEMBLÉE
BA0067	CAP ASSY.	ASAMBLE DE TAPA	KAPPE-ZUSAMMENBAU	BOUCHON D'ASSEMBLÉE
BB0055	DEFLECTOR	DESVIADOR	ABWEISER	DÉFLECTEUR
BB0066	BUMPER	TOPE	PUFFER	ARRÊT
BB0147	STOP	TOPE	PUFFER	ARRÊT
BC0253	VALVE	VÁLVULA	VENTIL	VALVE
CA0038	HOUSING ASSY.	ASAMBLE DE ALOJAMIENTO	GEHAUSE-ZUSAMMENBAU	CORPS D'ASSEMBLÉE
CA0042	VALVE ASSY.	ASAMBLE DE VÁLVULA	VENTIL-ZUSAMMENBAU	VALVE D'ASSEMBLÉE
CB0010	INSERT	ACOPLAMIENTO	EINSATZ	INSERT
CH0002	CORE ASSY.	ASAMBLE DE VASTAGO	VENTILSTIFT-ZUSAMMENBAU	NOYAU D'ASSEMBLÉE
CH0004	VALVE ASSY.	ASAMBLE DE VÁLVULA	VENTIL-ZUSAMMENBAU	VALVE D'ASSEMBLÉE
EA0081	PISTON	PISTON	KOLBEN	PISTON
EB0163	DRIVER(BRAD-REG)	PERCUSOR	TREIBER	COUTEAU
EB0166	DRIVER(FLATHEAD-REG)	PERCUSOR	TREIBER	COUTEAU
EB0167	DRIVER(FLATHEAD-1/8"CSK)	PERCUSOR	TREIBER	COUTEAU
EB0177	DRIVER(BRAD-1/8"CSK)	PERCUSOR	TREIBER	COUTEAU
FA0151	LATCH ASSY.	ASAMBLE DE UÑETA	VERSCHLUSS-ZUSAMMENBAU	DOIGT DE RETENUE D'ASSEMBLÉE
FC0067	FINGER GRIP	AGARRADERO	FINGERGRIFF	GAINÉ EN CAOUTCHOUC
FC0141	PLATE(BRAD)	PLACA	PLATTE	PLAQUE
FC0142	PLATE(BRAD)	PLACA	PLATTE	PLAQUE
FC0149	PLATE(FLATHEAD)	PLACA	PLATTE	PLAQUE
FC0150	DOOR(BRAD)	PUERTA	ABDECKSCHIEBER	PORTE
FC0151	DOOR(FLATHEAD)	PUERTA	ABDECKSCHIEBER	PORTE
FC0153	PLATE(FLATHEAD)	PLACA	PLATTE	PLAQUE
GA0156	RAIL(BRAD)	CARRIL	SCHIENE	RAIL
GA0157	SHROUD(BRAD)	PROTECTOR	ABDECKUNG	CACHE
GA0305	FEEDER SHOE(BRAD)	ALIMENTADOR	NAGELSCHIEBER	POUSSOIR
GA0306	FEEDER SHOE(FLATHEAD)	ALIMENTADOR	NAGELSCHIEBER	POUSSOIR
GB0042	ROLLER	RODILLO	ROLLE	GALET
GB0045	PLATE	PLACA	PLATTE	PLAQUE
GB0048	RAIL(BRAD)	CARRIL	SCHIENE	RAIL
GB0049	HOUSING	ALOJAMIENTO	GEHAUSE	CORPS
GB0051	GUIDE(BRAD)	GUÍA	FÜHRUNG	GUIDE
GB0069	RAIL(FLATHEAD)	CARRIL	SCHIENE	RAIL
GB0070	SHROUD(FLATHEAD)	PROTECTOR	ABDECKUNG	CACHE
GB0071	RAIL(FLATHEAD)	CARRIL	SCHIENE	RAIL
GB0074	GUIDE(FLATHEAD)	GUÍA	FÜHRUNG	GUIDE
GB0211	RAIL(FLATHEAD)	CARRIL	SCHIENE	RAIL
GB0212	RAIL(BRAD)	CARRIL	SCHIENE	RAIL
GB0216	PIN	PASADOR	STIFT	GOUPIILLE
GC0274	STOP	TOPE	PUFFER	ARRÊT
GF0016	RAIL	CARRIL	SCHIENE	RAIL
HB0044	TRIGGER	GATILLO	AUSLÖSER	GACHETTE
HB0046	SAFETY ELEMENT(BRAD)	SEGURO	SICHERHEITSVORRICHTUNG	PALPEUR DE SÉCURITÉ
HB0047	COVER	CUBIERTA	ABDECKUNG	COUVERCLE
HB0048	SAFETY ELEMENT	SEGURO	SICHERHEITSVORRICHTUNG	PALPEUR DE SÉCURITÉ
HB0053	TRIGGER	GATILLO	AUSLÖSER	GACHETTE
HB0054	SAFETY ELEMENT(FLATHEAD)	SEGURO	SICHERHEITSVORRICHTUNG	PALPEUR DE SÉCURITÉ
HF0057	CUSHION(BRAD)	AMORTIGUADOR	SCHUTZ	COUSSIN
HB0183	TRIGGER	GATILLO	AUSLÖSER	GACHETTE
HG0009	LABEL	ETIQUETA	AUFKLEBER	ETIQUETTE
KA0003	PIN ASSY.	ASAMBLE DE PASADOR	STIFT-ZUSAMMENBAU	GOUPIILLE D'ASSEMBLÉE
KB0017	SCREW	TORNILLO	SCHRAUBE	VIS
KB0031	SCREW	TORNILLO	SCHRAUBE	VIS
KB0066	SCREW	TORNILLO	SCHRAUBE	VIS
KB0067	SCREW	TORNILLO	SCHRAUBE	VIS
KB0152	SCREW	TORNILLO	SCHRAUBE	VIS
KB1495	NUT	TUERCA	MUTTER	ÉCROU
KB1553	PIN	PASADOR	STIFT	GOUPIILLE
KB1555	PIN	PASADOR	STIFT	GOUPIILLE
KB1567	PIN	PASADOR	STIFT	GOUPIILLE
KB1717	RETAINER	JUNTA TORICA	SICHERUNGSRING	RETENUE
KB2734	WASHER	ARANDELA	SCHEIBE	RONDELLE
KB3052	PIN	PASADOR	STIFT	GOUPIILLE
KB3053	PIN	PASADOR	STIFT	GOUPIILLE
KB3225	PIN	PASADOR	STIFT	GOUPIILLE
KB3261	SCREW	TORNILLO	SCHRAUBE	VIS
KB4006	SPRING	MUELLE	FEDER	RESSORT
KB4116	SPRING	MUELLE	FEDER	RESSORT
KB4539	PIN	PASADOR	STIFT	GOUPIILLE
KB5004	SCREW	TORNILLO	SCHRAUBE	VIS
KB5005	SPRING	MUELLE	FEDER	RESSORT
KB5061	SPRING	MUELLE	FEDER	RESSORT
KB5112	WASHER	ARANDELA	SCHEIBE	RONDELLE
KB5113	SPRING	MUELLE	FEDER	RESSORT
KB5249	SPRING	MUELLE	FEDER	RESSORT
KB5265	SPRING	MUELLE	FEDER	RESSORT
KB5266	SPRING	MUELLE	FEDER	RESSORT
LB0007	SEAL	SELLO	DICHTUNG	JOINT
LB0012	SEAL	SELLO	DICHTUNG	JOINT
LB0014	SEAL	SELLO	DICHTUNG	JOINT
LB0017	SEAL	SELLO	DICHTUNG	JOINT
LB0021	SEAL	SELLO	DICHTUNG	JOINT
LB0024	SEAL	SELLO	DICHTUNG	JOINT
LB0034	SEAL	SELLO	DICHTUNG	JOINT
LB0035	SEAL	SELLO	DICHTUNG	JOINT
LB0040	SEAL	SELLO	DICHTUNG	JOINT
LB0051	SEAL	SELLO	DICHTUNG	JOINT
LB0083	SEAL	SELLO	DICHTUNG	JOINT
LB0133	SEAL	SELLO	DICHTUNG	JOINT
LB3224	SEAL	SELLO	DICHTUNG	JOINT
LB5005	SEAL	SELLO	DICHTUNG	JOINT
LB5008	SEAL	SELLO	DICHTUNG	JOINT