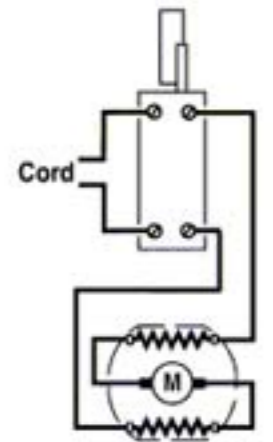
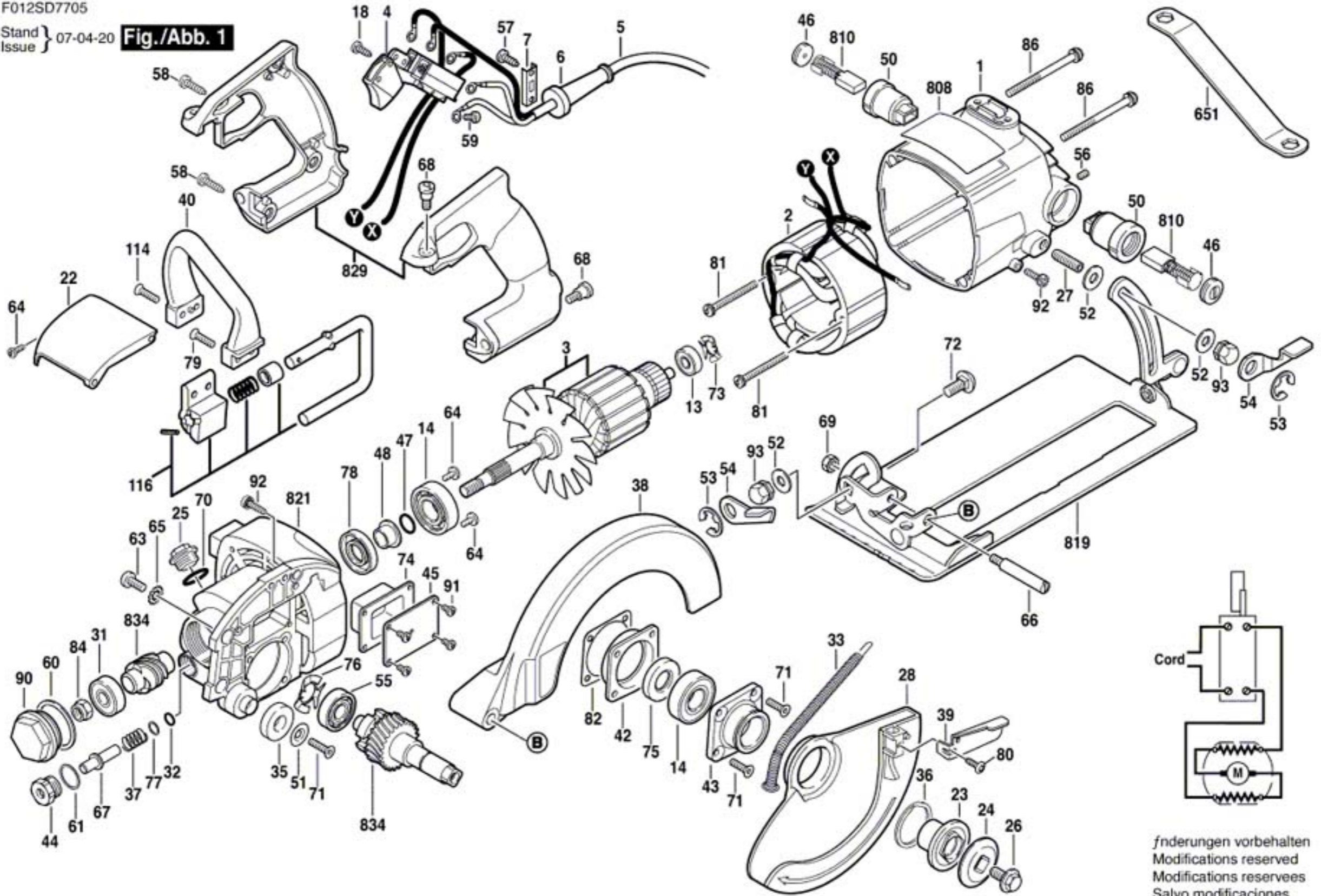


F012SD7705

Stand Issue } 07-04-20 **Fig./Abb. 1**



änderungen vorbehalten
Modifications reserved
Modificaciones reservées
Salvo modificaciones