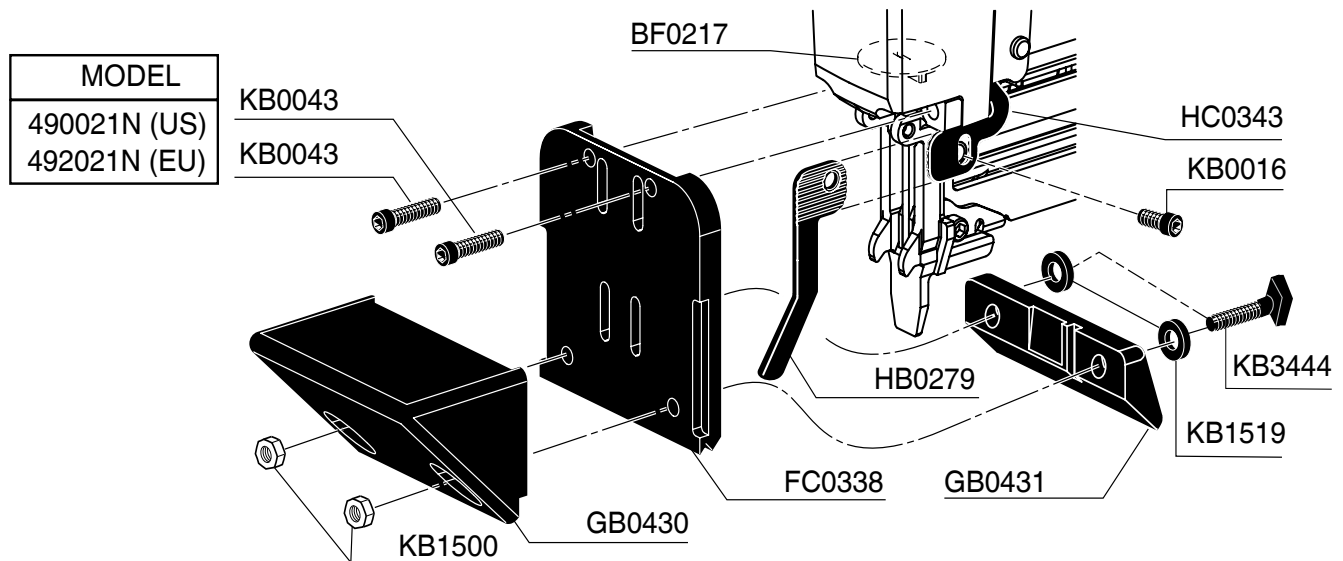


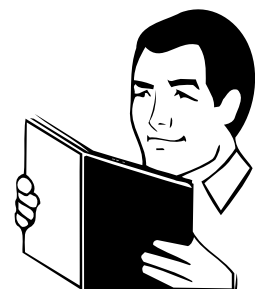
BF0217.....	SEAL.....	SELLO.....	DICHTUNG.....	JOINT.....
FC0338.....	PLATE.....	PLACA.....	PLATTE.....	PLAQUE.....
GB0430.....	BLOCK.....	GUÍA.....	FÜHRUNG.....	GUIDE.....
GB0431.....	BLOCK.....	GUÍA.....	FÜHRUNG.....	GUIDE.....
HB0279.....	SAFETY ELEMENT.....	SEGURO.....	SICHERHEITSVORRICHTUNG.....	PALPEUR DE SÉCURITÉ.....
HC0343.....	SAFETY ELEMENT.....	SEGURO.....	SICHERHEITSVORRICHTUNG.....	PALPEUR DE SÉCURITÉ.....
KB0043.....	SCREW.....	TORNILLO.....	SCHRAUBE.....	VIS.....
KB1500.....	NUT.....	TUERCA.....	MUTTER.....	ECROU.....
KB1519.....	WASHER.....	ARANDELA.....	SCHEIBE.....	RONDELLE.....
KB3444.....	T-HANDLE SCREW.....	TORNILLO.....	SCHRAUBE.....	VIS.....



### Tool Use    Bedienungsanleitung    Uso de la Herramienta    Utilisation de l'Outil

Follow the Hardwood Flooring Manufacturer's instructions for proper flooring installation.

Beachten Sie die Anweisungen des Fußbodenherstellers um ein ordnungsgemäßes Aufbringen des Fußbodens zu gewährleisten.

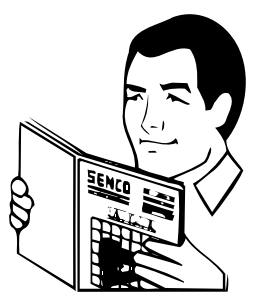


Siga las instrucciones del Fabricante del Piso de Madera para instalarlo correctamente.

Suivre les instructions d'installation du fabricant de parquet en bois.

Read the warnings in the SLS20 operating instructions to prevent injuries to yourself and bystanders. Refer to tool use, maintenance and troubleshooting sections for additional information.

Lesen Sie zuerst diese Sicherheitshinweise, um Arbeitsunfälle zu vermeiden. Beachten Sie die Anleitungen für die Bedienung, Wartung und Fehlersuche.



Lea las advertencias de las instrucciones de operación del SLS20 para prevenir lesiones a su persona y a otros.

Lire les précautions d'emploi dans le manuel d'emploi SLS20 pour éviter de vous blesser ou de blesser quelqu'un.