

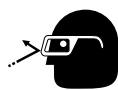
# MODEL: SS-4450

# SureShot 4450 Pneumatic Brad and Pin Nailer

Key#	Part#	Description#	Key#	Part#	Description#
1	1015482	Screw	42	501848	Sliderstop
3	1015484	Screw	43	501849	Magazine
4	1015485	Washer	44	501850	Screw
5	1015486	Exhaust Deflector	45	501851	Spacer Holder
6	1015487	Silencer	46	501852	Spring
7	1015488	Head	47	501715	Trigger
8	1015489	Exhaust Gasket	48	1015507	Spring
9	1015340	Spring	49	501692	Pin
10	1015305	O-Ring	50	501854	Slider
11	1015490	Valve Ass'y	51	501855	Nut
12	1015491	O-Ring	52	501853	Pin
13	1015492	O-Ring	53	1015496	Gasket
14	1015493	Ring	54	1015497	O-Ring
15	1015494	O-Ring	55	501838	Driver Blade Ass'y
16	1015495	Head Gasket	56	1015500	Cylinder
17	501627	Screw	57	1015499	O-Ring
18	501856	Nose Guide	58	1015501	O-Ring
19	501716	Noseplate Lock	59	1015502	Bumper
20	501693	Pin	60	501859	Body
21	501839	Nose	61	1015527	O-Ring
22	501841	Safety Noseplate	62	1015528	Inlet Cap
23	501840	Noseplate	63	1015303	O-Ring
24	501706	Contact Tip	64	1015509	Trigger Valve Housing
25	501684	Screw	65	1015510	O-Ring
26	501842	Sliding Guide	66	1015511	O-Ring
27	501843	Spacer	67	501647	Valve Piston
28	501844	Pusher	<68	501418	O-Ring
29	501845	Spring Bearing	69	1015514	O-Ring
30	501719	Signal Washer	<70	502718	Spring
31	501846	Spring	71	501648	O-Ring
32	501681	Screw	72	501703	Trigger Valve
33	501722	Spring	73	501704	Bush
34	501723	Spring	74	1015518	E-Ring
35	501710	Contact Arm	75	501721	Spring
36	1015319	E-Ring	76	501860	O-Ring
37	501712	Adjusting Wheel	77	501714	Safety Guide
38	501709	Safety	78	1015521	Pin
39	1015522	Screw	79	501645	Trigger
40	501633	Screw	80	1015313	Screw
41	501847	Support	* 81	501650	Trigger Valve Ass'y

\* = New Part  
< = Part Change

**SAFETY:** A pair of safety glasses that meets ANSI Z87.1 requirements must always be worn when using this tool. The use of proper eye protection has been shown to significantly reduce eye injuries. Complete safety training is available from your DUO-FAST representatives. It includes a wide range of safety materials to help keep safety awareness high throughout the work area.

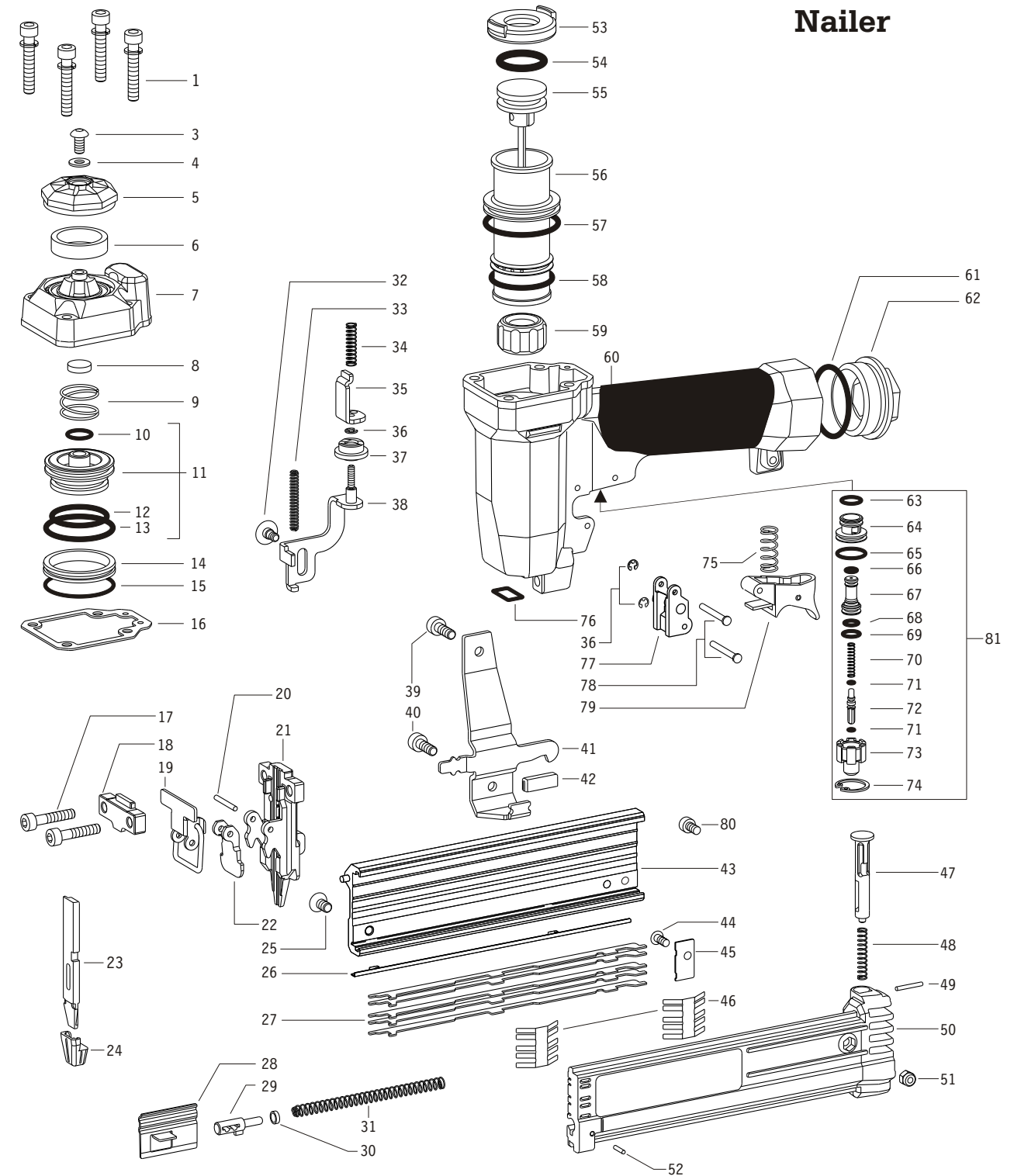


**SEGURIDAD:** Un par de gafas de seguridad que cumplen con los requerimientos ANSI Z87.1 deber ser siempre usados con el uso de esta herramienta. El uso de protección ocular adecuada ha mostrado que reduce significativamente las lesiones oculares. Una capacitación completa sobre seguridad está disponible a través de sus representantes de DUO-FAST. La misma incluye una amplia gama de material sobre seguridad para ayudarlo a mantener un alto nivel de conciencia sobre la seguridad en toda el área de trabajo.

**WARRANTY:** Before buying or using any DUO-FAST tool, read the limited warranty that applies. For warranty details, see the full-line catalog or the warranty information in the tool carton.



**GARANTÍA:** Antes de comprar o utilizar cualquier herramienta DUO-FAST, lea la garantía limitada que se aplica. Para obtener detalles de la garantía consulte el catálogo de toda la línea o la información sobre la garantía en la caja de la herramienta.



**Always Wear  
Safety Glasses**  
When Using  
Power Tools  
402510

**SURESHOT  
4450**