

# MODEL: SS-764

# SureShot 764

Key#	Part#	Description#	Key#	Part#	Description#
1	1015482	Screw	38	501642	Gasket
3	1015484	Screw	39	501641	O-Ring
4	1015485	Washer	40	501726	Driver Blade Ass'y
5	1015486	Exhaust Deflector	41	501639	Cylinder
6	1015487	Silencer	42	501638	O-Ring
7	501619	Head	43	1015492	O-Ring
8	1015489	Exhaust gasket	44	501637	Bumper
9	1015340	Spring	45	501695	Body
10	1015305	O-Ring	46	1015527	O-Ring
11	501621	O-Ring	47	1015528	Inlet Cap
12	501622	O-Ring	48	501721	Spring
13	501623	Valve Ass'y	49	501714	Safety Guide
14	501624	Ring	50	1015521	Pin
15	501625	O-Ring	51	501645	Trigger
16	501626	Head gasket	52	1015303	O-Ring
17	501693	Pin	53	1015509	Trigger Valve Housing
18	1015510	O-Ring	54	1015511	O-Ring
19	501730	Nose	55	1015512	Valve Piston
20	501627	Screw	< 56	501418	O-Ring
21	501708	Nose Guide	57	1015514	O-Ring
22	501716	Noseplate Lock	< 58	502718	Spring
23	501713	Safety Noseplate	59	501648	O-Ring
24	501731	Noseplate	60	501703	Trigger Valve
25	501706	Contact Tip	61	501704	Bush
26	501684	Screw	62	1015518	E-Ring
27	501727	Magazine	63	501715	Magazine Lock
28	501633	Screw	64	1015507	Spring
29	501737	Support	65	501705	Cap
30	501635	Screw	66	501692	Pin
31	501681	Screw	67	1015315	Screw
32	501722	Spring	68	501739	Pusher
33	501723	Spring	69	501725	Spring
34	501710	Contact Arm	70	501719	Signal Washer
35	1015319	E-Ring	71	501718	Spring Bearing
36	501712	Adjusting Wheel	72	501728	Slider
37	501709	Safety	* 73	501650	Trigger Valve Ass'y

\* = New Part  
< = Part Change

**SAFETY:** A pair of safety glasses that meets ANSI Z87.1 requirements must always be worn when using this tool. The use of proper eye protection has been shown to significantly reduce eye injuries. Complete safety training is available from your DUO-FAST representatives. It includes a wide range of safety materials to help keep safety awareness high throughout the work area.

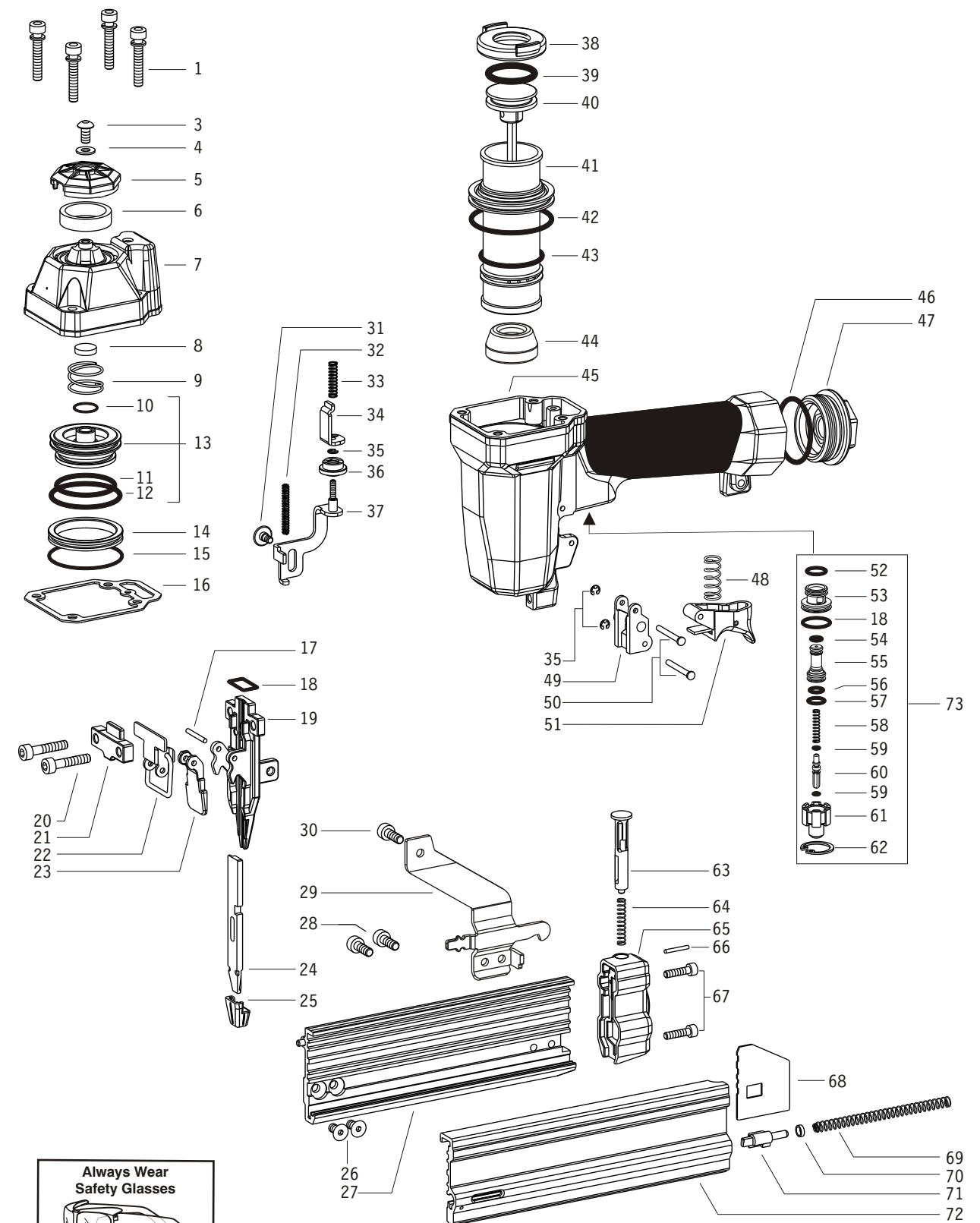


**SEGURIDAD:** Un par de gafas de seguridad que cumplen con los requerimientos ANSI Z87.1 deber ser siempre usados con el uso de esta herramienta. El uso de protección ocular adecuada ha mostrado que reduce significativamente las lesiones oculares. Una capacitación completa sobre seguridad está disponible a través de sus representantes de DUO-FAST. La misma incluye una amplia gama de material sobre seguridad para ayudarlo a mantener un alto nivel de conciencia sobre la seguridad en toda el área de trabajo.



**WARRANTY:** Before buying or using any DUO-FAST tool, read the limited warranty that applies. For warranty details, see the full-line catalog or the warranty information in the tool carton.

**GARANTÍA:** Antes de comprar o utilizar cualquier herramienta DUO-FAST, lea la garantía limitada que se aplica. Para obtener detalles de la garantía consulte el catálogo de toda la línea o la información sobre la garantía en la caja de la herramienta.



**Always Wear  
Safety Glasses**

When Using  
Power Tools  
402510

**SURESHOT  
764**