

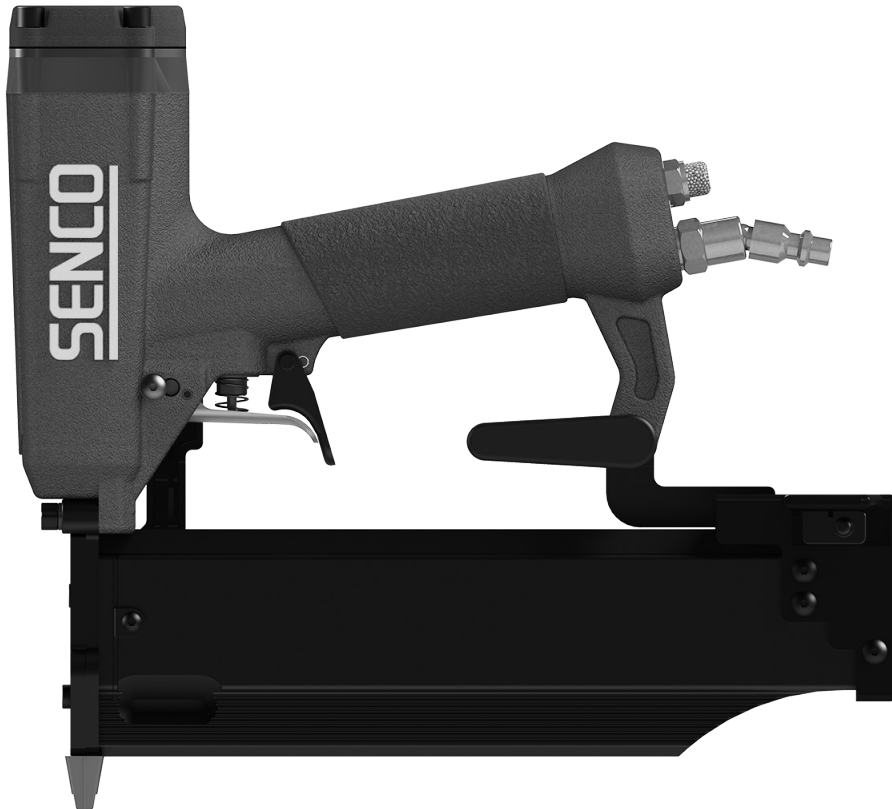
TN21L1

Micro Pinner

Parts Reference Guide

Guía de referencia
de piezas

Pièces Guide
de référence



Schematic Drawings Inside
Plano esquemático en el interior
Schéma intérieur

Repair Kit
YK0889



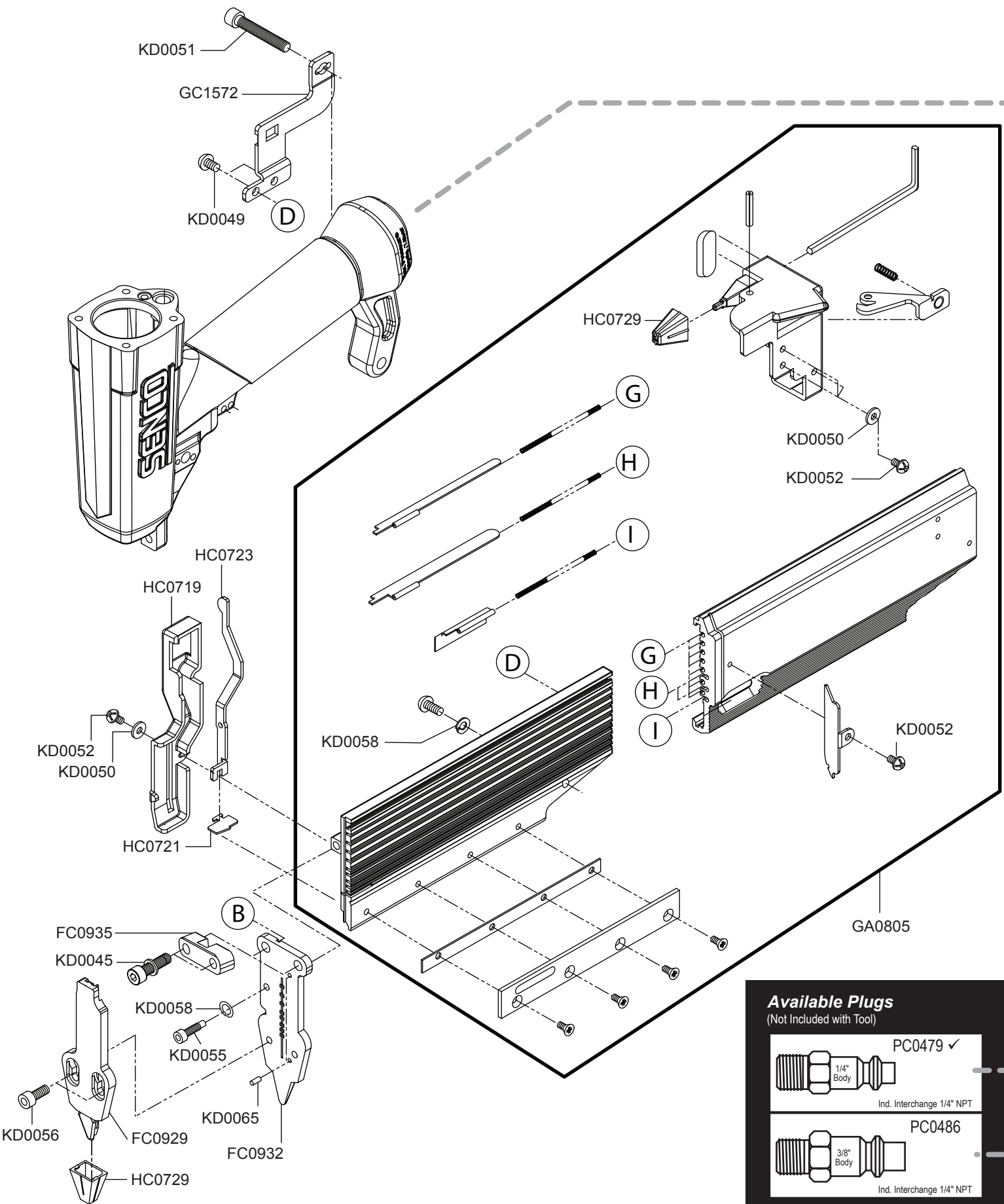
NFG011B • December 15, 2021 (Replaces 11/17/21)

KYOCERA-SENCO Industrial Tools, Inc.
8450 Broadwell Road
Cincinnati, OH 45244
1-800-543-4596
www.senco.com

Questions? Comments? call Senco's toll-free Action-Line: 1-800-543-4596
(North and South America Only) or email: toolprof@senco.com

¿Tiene preguntas? ¿Comentarios? Llame a la línea gratuita de acción de Senco: 1-800-543-4596
(sólo para América del Norte y del Sur) o envíe un correo electrónico: toolprof@senco.com

Des questions? Des commentaires? Communiquez avec le service d'assistance sans frais de Senco: 1-800-543-4596
(Amérique du Nord et Amérique du Sud seulement) ou envoyer un courriel: toolprof@senco.com



Available Plugs
(Not Included with Tool)

	PC0479 ✓
	Ind. Interchange 1/4" NPT
	PC0486
	Ind. Interchange 1/4" NPT

✓ **Recommended Plugs**
Plugs shown smaller than actual size



REPLACEMENT PARTS LIST • LISTA DE PARTES DE REPUESTO • LISTE DE PIÈCES DE RECHANGE

PART NO.	DESCRIPTION	DESCRIPCIÓN	DÉSIGNATION
AC0570	SILENCER	SILENCIADOR	SILENCIEUX
AC0571	BELT HOOK	GANCHO DE LA CORREA	CROCHET DE CEINTURE
AC0610	CAP	TAPA	BOUCHON
AC0611	CAP GASKET	JUNTA DE CAP	JOINT CAP
BA0250	VALVE ASSEMBLY	ASAMBLE DE VÁLVULA	VALVE D'ASSEMBLÉE
BB0255	BUMPER	TOPE	BUTOIR
BC0898	CYLINDER	CILINDRO	CYLINDRE
BC0901	PLATE	PLACA	PLAQUE
BF0277	SLEEVE RETAINER	RETENEDOR DE MANGA	RETENUE DE MANCHE
BF0278	EXHAUST SEAL	SELLO DE ESCAPE	JOINT D'ÉCHAPPEMENT
CC0305	TRIGGER VALVE SEAT	ASIENTO DE VÁLVULA DE DISPARO	SIÈGE DE SOUPAPE DE DÉCLENCHEMENT
CC0306	TRIGGER VALVE STEM	VÁLVULA DE DISPARO	TIGE DE SOUPAPE DE DÉCLENCHEMENT
CC0307	TRIGGER VALVE GUIDE	GUÍA DE VÁLVULA DE DISPARO	GUIDE DE SOUPAPE DE DÉCLENCHEMENT
EA0407	DRIVER UNIT	UNIDAD DE CONDUCTOR	UNITÉ DE CONDUCTEUR
FC0929	COVER PLATE	PLACA DE CUBIERTA	PLAQUE DE COUVERTURE
FC0932	GUIDE PLATE	PLACA DE GUÍA	PLAQUE DE GUIDAGE
FC0935	DRIVER GUIDE B	GUÍA DEL CONDUCTOR B	GUIDE DU CONDUCTEUR B
GA0805	MAGAZINE ASSEMBLY	ASAMBLEA DE REVISTA	ASSEMBLAGE DU MAGAZINE
GC1572	SUPPORT	APOYO	SOUTIEN
HC0719	LOCK-OUT COVER	CUBIERTA DE BLOQUEO	COUVERCLE DE VERROUILLAGE
HC0721	LOCK-OUT PLATE	PLACA DE BLOQUEO	PLAQUE DE VERROUILLAGE
HC0723	LOCK-OUT RELEASE BRACKET	SOPORTE DE LIBERACIÓN DE BLOQUEO	SUPPORT DE VERROUILLAGE DE VERROUILLAGE
HC0725	SAFETY TRIGGER	GATILLO DE SEGURIDAD	DÉCLENCHEUR DE SÉCURITÉ
HC0726	TRIGGER	DESENCADENAR	DÉCLENCHEUR
HC0729	NOSE PROTECTOR	PROTECTOR DE NARIZ	PROTECTEUR DE NEZ
HC0730	PIN	PASADOR	GOUPILLE
KD0045	SCREW WITH WASHER	TORNILLO CON ARANDELA	VIS AVEC RONDELLE
KD0047	SPRING	RESORTE	RESSORT
KD0048	TRIGGER SPRING	RESORTE DE GATILLO	RESSORT DE LA DÉTENTE
KD0049	SCREW	TORNILLO	VIS
KD0050	WASHER	ARANDELA	RONDELLE
KD0051	SCREW	TORNILLO	VIS
KD0052	SCREW	TORNILLO	VIS
KD0053	SAFETY TRIGGER SPRING	RESORTE DE SEGURIDAD	RESSORT DE DÉCLENCHEMENT DE SÉCURITÉ
KD0054	E-RING	ANILLO DE RETENCIÓN E	ANNEAU DE RETENUE EN E
KD0055	SCREW	TORNILLO	VIS
KD0056	SCREW	TORNILLO	VIS
KD0057	WASHER	ARANDELA	RONDELLE
KD0058	SPRING WASHER	ARANDELA DE PRIMAVERA	RONDELLE À RESSORT
KD0062	PIN	PASADOR	GOUPILLE
KD0063	PIN	PASADOR	GOUPILLE
KD0065	PIN	PASADOR	GOUPILLE
KD0066	SPRING PIN	EL PASADOR DE RESORTE	GOUPILLE ÉLASTIQUE
KD0312	SCREW WITH WASHER	TORNILLO CON ARANDELA	VIS AVEC RONDELLE
LB5061	DEFLECTOR	DEFLECTOR	DÉFLECTEUR
LB5190	O-RING	ANILLO O	JOINT TORIQUE
PC1303	SWIVEL FITTING	MONTAJE GIRATORIO	RACCORD PIVOTANT
YK0889	REPAIR KIT	KIT DE REPARACIÓN	TROUSSE DE RÉPARATION